

1/5000 SETTING SHEET

DRIVER 山内雄広 DATE 2011-10-10

CIRCUIT 谷田部アリーナ スポーツコース

- 環境 インドア アウトドア
- 路面 アスファルト コンクリート カーペット
- グリップ 高い 普通 低い
- 路面状況 フラット バンピー
- 気温 °C
- 湿度 %

FRONT

スキッド Skid Angle
Front

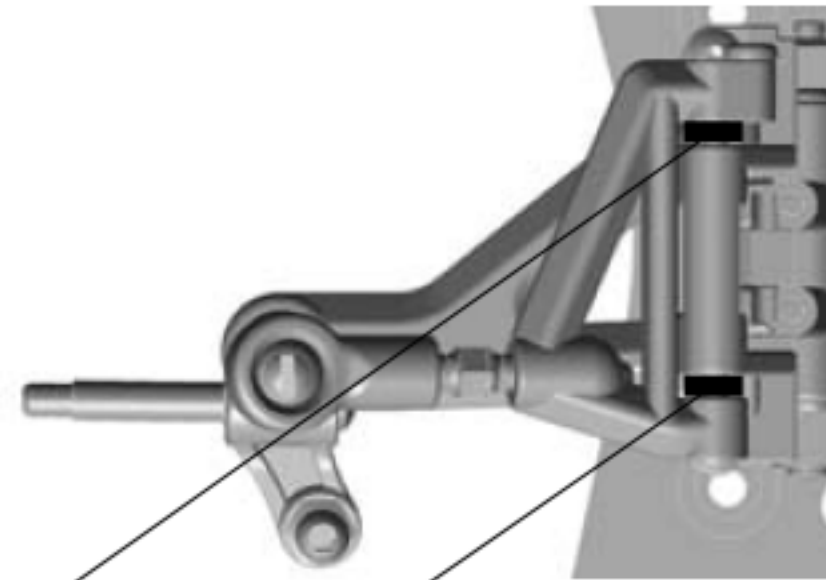
Rear

サスブロック
Sus Block

- 0 mm
- 0.5 mm

シム Spacer
0 mm

シム Spacer
0 mm



Front Spacer	Rear Spacer	Toe Angle
<input type="checkbox"/> 2 + <input type="checkbox"/> 2	-	0°
<input type="checkbox"/> 1 + <input type="checkbox"/> 2	<input type="checkbox"/> 1	2.4°
<input type="checkbox"/> 2 + <input type="checkbox"/> 1	<input type="checkbox"/> 1	3.2°
<input type="checkbox"/> 2	<input type="checkbox"/> 2	4.8°
<input type="checkbox"/> 1 + <input type="checkbox"/> 1	<input type="checkbox"/> 1 + <input type="checkbox"/> 1	5.6°
<input type="checkbox"/> 2	<input type="checkbox"/> 2	6.8°
<input type="checkbox"/> 1	<input type="checkbox"/> 2 + <input type="checkbox"/> 1	8°
<input checked="" type="checkbox"/> 1	<input type="checkbox"/> 1 + <input type="checkbox"/> 2	8.8°
<input type="checkbox"/> -	<input type="checkbox"/> 2 + <input type="checkbox"/> 2	11.2°

車高 Ride Height 4.4 mm
キャンバー Camber Angle 1.5°
トー角 Toe Angle

メモ/Notes

フロントトーアウト
アルミサスブロック使用

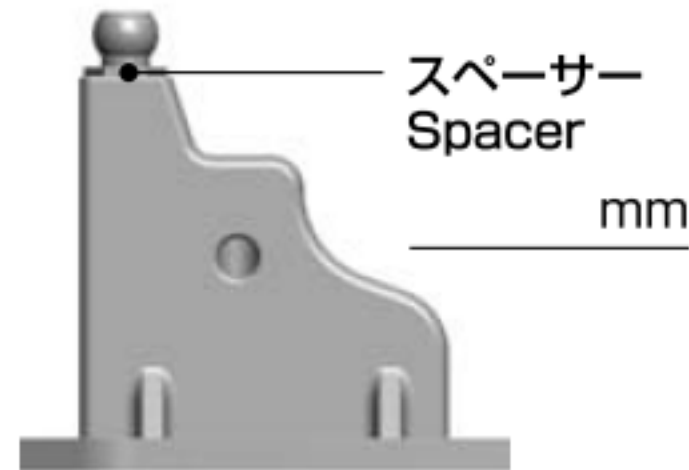
ショック/shock absorber

オイル/Oil 300
スプリング/Spring センター なし
アーム Arm スーパーソフト
スタビ/Sway Bar ノーマル

スペーサー Spacer 0 mm
ダウンストップ Down Stop mm
シム Spacer 1 mm

REAR

リヤショック ポジション
Rear Shock Position



ダンパー長 Shock 67 mm

ライドハイト Ride Height



- 0 mm
- 0.25 mm
- 0.5 mm
- 0.75 mm
- 1.0 mm
- 1.25 mm
- 1.5 mm
- 1.75 mm

穴位置 Hole Position

- 上/Top
- 下/Bottom

車高 Ride Height 4.4 mm

メモ/Notes

リアショックポジションはR12用の1番上穴

ショック/shock absorber

ピッチ/Pitch 500
スプリング Side Spring ゴールド
ロール/Roll
オイル/Oil 700
サイドスプリング Side Spring ゴールド

OTHER

モーター Motor	YOKOMO ZERO GT290
進角 Timing	
スパークスギア Spur Gear	74
ピニオンギア Pinion Gear	17
ボディ Body	HSV
ボディマウント ポジション Body Mount Position	
前 Front	後 Rear
バッテリー Battery	ヨコモ 角形2800

スピードコントローラー Electric Speed Controller	YOKOMO ドリフトスポーツ
SCセッティング SC Setting	
サーボ Servo	SRG-BRX
受信機 Receiver	RX-451R
送信機 Transmitter	SANWA M11X
ステアリング エキスポ Steering Expo	0%
ブレーキエンドポイント Brake E.P.	100%
スロットル エキスポ Throttle Expo	0%

FRONT	
タイヤ/Tire	YOKOMO ラジアル A ミディアム
直径/Diameter	
ホイール/Wheel	レイズ
トラクション/Tire Treatment	
塗り巾	FL FR
時間/Time	

REAR	
タイヤ/Tire	YOKOMO ラジアル A ソフト
直径/Diameter	
ホイール/Wheel	レイズ
トラクション/Tire Treatment	
塗り巾	RL RR
時間/Time	

メモ