

BL500 SETTING SHEET

DRIVER 広坂正美 DATE 2012-10-18

CIRCUIT 谷田部アリーナ

- 環境 インドア アウトドア
- 路面 アスファルト コンクリート カーペット
- グリップ 高い 普通 低い
- 路面状況 フラット バンピー
- 気温 22℃
- 湿度 50%

FRONT

スキッド Skid Angle
Front

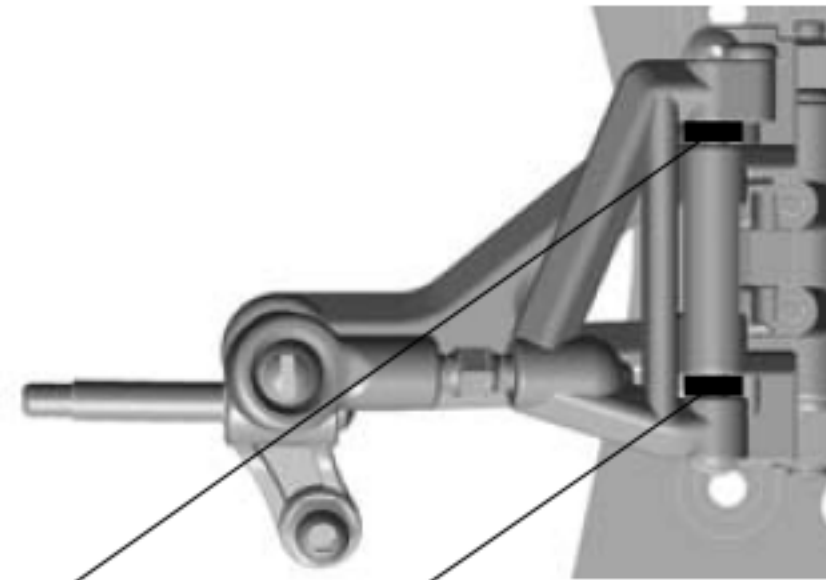
Rear

サスブロック Sus Block

- 0 mm
- 0.5 mm

シム Spacer 0 mm

シム Spacer 2.5 mm



Front Spacer	Rear Spacer	Angle
<input type="checkbox"/> 2 + <input type="checkbox"/> 2	-	0°
<input type="checkbox"/> 1 + <input type="checkbox"/> 2	<input type="checkbox"/> 1	2.4°
<input type="checkbox"/> 2 + <input type="checkbox"/> 1	<input type="checkbox"/> 1	3.2°
<input type="checkbox"/> 2	<input type="checkbox"/> 2	4.8°
<input type="checkbox"/> 1 + <input type="checkbox"/> 1	<input type="checkbox"/> 1 + <input type="checkbox"/> 1	5.6°
<input type="checkbox"/> 2	<input type="checkbox"/> 2	6.8°
<input type="checkbox"/> 1	<input type="checkbox"/> 2 + <input type="checkbox"/> 1	8°
<input checked="" type="checkbox"/> 1	<input type="checkbox"/> 1 + <input type="checkbox"/> 2	8.8°
<input type="checkbox"/> -	<input type="checkbox"/> 2 + <input type="checkbox"/> 2	11.2°

車高 Ride Height 3.5 mm
キャンバー Camber Angle -1
トー角 Toe Angle -1

メモ/Notes

ショック/shock absorber

オイル/Oil

ヨコモ150番

スプリング/Spring

センター Center 無し

アーム

Arm 新型

スタビ/Sway Bar

なし

フロントショックのオイルを150番にして曲がるように設定。
アンダーにしたい場合は、700番に変更。

REAR

スペーサー Spacer -1 mm
ダウンストップ Down Stop 13 mm
シム Spacer 1 mm

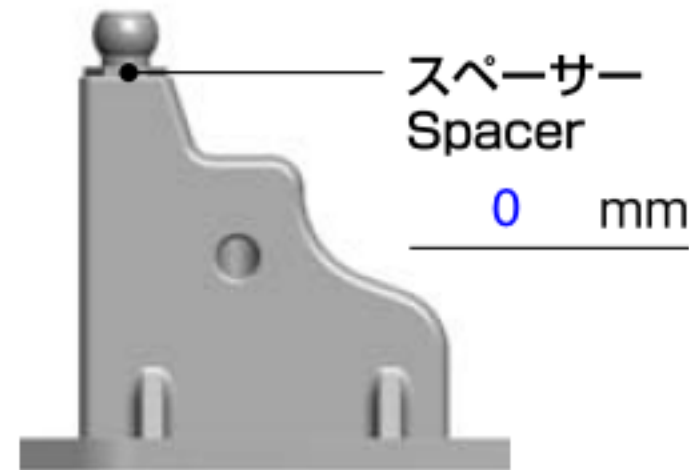
ライドハイト Ride Height



- 0 mm
- 0.25 mm
- 0.5 mm
- 0.75 mm
- 1.0 mm
- 1.25 mm
- 1.5 mm
- 1.75 mm

穴位置 Hole Position
 上/Top
 下/Bottom

リヤショック ポジション Rear Shock Position



ダンパー長 Shock 67 mm

車高 Ride Height 3.5 mm

メモ/Notes

ショック/shock absorber

ピッチ/Pitch

オイル/Oil

ヨコモ500番

スプリング Side Spring
ブラック

ロール/Roll

オイル/Oil

1000

サイドスプリング Side Spring
ゴールド

バッテリーが一番後ろ側。バッテリー下の車高は4.0mm。
Xショック使用。ブラックスプリング、2つ穴ピストン、500番オイル。
アンプはPRO2ターボ。

OTHER

モーター Motor	YOKOMO ZERO 21.5T	
進角 Timing	MAX	
スパークギア Spur Gear	74	
ピニオンギア Pinion Gear	17	
ボディ Body	SC430	
ボディマウント ポジション Body Mount Position		
前 Front	下から9	後 Rear 下から5
バッテリー Battery	Lipo 2800 30C	

スピードコントローラー Electric Speed Controller	YOKOMO BL-PRO2	
SCセッティング SC Setting	MAX	
サーボ Servo	KO RSx	
受信機 Receiver	KO KR-411FH	
送信機 Transmitter	KO ESPRIT III UNIVERSE	
ステアリング エキスポ Steering Expo	0	
ブレーキエンドポイント Brake E.P.	80	
スロットル エキスポ Throttle Expo	+20	

FRONT		REAR	
タイヤ/Tire YOKOMO ミディアムソフト		タイヤ/Tire YOKOMO ソフト	
直径/Diameter		直径/Diameter	
ホイール/Wheel		ホイール/Wheel	
エンケイII		エンケイII	
トラクション/Tire Treatment		トラクション/Tire Treatment	
TC2プラス		←	
塗り巾	FL FR	塗り巾	RL RR
	<input type="checkbox"/> <input type="checkbox"/>		<input type="checkbox"/> <input type="checkbox"/>
時間/Time	5分		時間/Time 10分

メモ