



SETTING SHEET

DRIVER 海野 幸次郎 DATE 2012.09.30

CIRCUIT 谷田部アリーナ オンロード グランプリコース

- 環境 / Place インドア / Indoor アウトドア / Outdoor
- 路面 / Track アスファルト / Asphalt カーペット / Carpet
- グリップ / Traction 高い / High 普通 / Medium 低い / Low
- 路面状況 / Track situation フラット / Flat バンビー / Bump

FRONT

ギア / Gear
 スプール / Spool
 ワンウェイ / One-way

グラファイト / Graphite
 スタンダード / Standard

1.0 mm
 mm

グラファイト / Graphite
 スタンダード / Standard

1.0 mm

WJ SJ

4.5 mm
 5.0 mm
 5.5 mm

一体型 / 1 Piece
 分割型 / Separate

FF 0 mm
 FR 0 mm

FF 44.2 mm
 FR 44.2 mm

デフ Diff 低 / Low 高 / High

グラファイト / Graphite
 スタンダード / Standard

ステアリングブロック Steering Block

1.0 mm

mm

グラファイト / Graphite
 スタンダード / Standard

バンプステア Bump Steer 0.5 mm

センターリンク / Center Link 0 mm

BD-201R
 BD-201L8

4.5 mm
 5.0 mm
 5.5 mm

ホイールベース / Wheelbase 0.5 mm

41.5mm
 40.5mm
 39.5mm

車高 Ride Height	5.0 mm
キャンバー Camber Angle	1.0
キャスター Caster Angle	4° 6°
スタビ / Sway Bar	1.0 1.1 1.2 1.3 1.4 1.5 1.6 mm
ドループ / Droop	アウターピン中心 / Pin 10.0 mm サスアーム外下 / Arm mm
トー角 Toe Angle	0.5

ショック / shock absorber	オイル / Oil YOKOMO #500
ピストン / Piston	1 2 ③ 穴 / Holes 1.1 mm
スプリング Spring	YOKOMO BLUE
ブラダー Bladder	YOKOMO BLACK
オリング O-ring	① 2 個
リバウンド Rebound	25 %
メモ / Notes	

REAR

ボール / Ball
 ギア / Gear

グラファイト / Graphite
 スタンダード / Standard

1.0 mm
 mm

mm
 1.0 mm

WJ SJ

4.5 mm
 5.0 mm
 5.5 mm

グラファイト / Graphite
 スタンダード / Standard

一体型 / 1 Piece
 分割型 / Separate

RF 0 mm
 RR 0 mm

RF 41.3 mm
 RR 45.7 mm

デフ Diff 低 / Low 高 / High

グラファイト / Graphite
 スタンダード / Standard

1.0 mm

mm

mm
 1.0 mm

WJ SJ

4.5 mm
 5.0 mm
 5.5 mm

グラファイト / Graphite
 スタンダード / Standard

一体型 / 1 Piece
 分割型 / Separate

RF 0 mm
 RR 0 mm

RF 41.3 mm
 RR 45.7 mm

ホイールベース / Wheelbase 2.0 mm

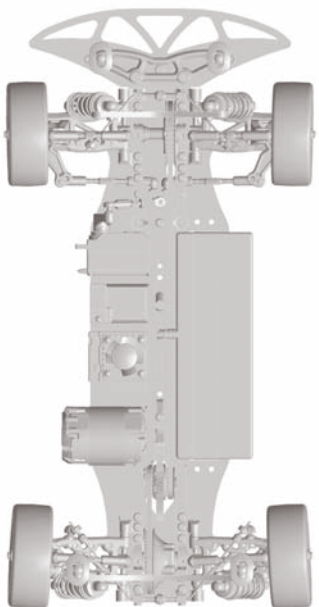
41.5mm
 40.5mm
 39.5mm

車高 Ride Height	5.2 mm
キャンバー Camber Angle	1.5
キャスター Caster Angle	
スタビ / Sway Bar	1.0 1.1 ①.2 1.3 1.4 1.5 1.6 mm
ドループ / Droop	アウターピン中心 / Pin 8.5 mm サスアーム外下 / Arm mm
トー角 Toe Angle	3.0

ショック / shock absorber	オイル / Oil YOKOMO #500
ピストン / Piston	1 2 ③ 穴 / Holes 1.1 mm
スプリング Spring	YOKOMO PINK
ブラダー Bladder	YOKOMO BLACK
オリング O-ring	① 2 個
リバウンド Rebound	25 %
メモ / Notes	GEAR DIFF OIL #2000 Silicone

OTHER

モーター Motor	とりおん
スパーギア Spur Gear	84 枚 (64 ピッチ / pitch)
ピニオンギア Pinion Gear	55 枚 (64 ピッチ / pitch)
ギア比 Gear Ratio	3.05 : 1
ボディ Body	PROTOFORM SPEED 6
ウイング Wing	Normal
バッテリー Battery	YOKOMO Li-po 5200mAh/7.4V
アンプ ESC	YOKOMO BL-PRO2 +Turbo



FRONT	
タイヤ / Tire	Panaracer
硬度 / Compound	
インナー / Insert	
ホイール / Wheel	
トラクション / Tire Treatment	None
メモ / Notes	

REAR	
タイヤ / Tire	Panaracer
硬度 / Compound	
インナー / Insert	
ホイール / Wheel	
トラクション / Tire Treatment	None
メモ / Notes	