



# SETTING SHEET

DRIVER *Yannic Prümper* DATE *03032013.*

CIRCUIT *Gran Canaria*

- 環境 / Place  インドア / Indoor  アウトドア / Outdoor
- 路面 / Track  アスファルト / Asphalt  カーペット / Carpet
- グリップ / Traction  高い / High  普通 / Medium  低い / Low
- 路面状況 / Track situation  フラット / Flat  バンビー / Bump

FRONT

ギア / Gear  
 スプール / Spool  
 ワンウェイ / One-way  
 1 2 3 4 5 6

デフ / Diff  
 低 / Low  
 高 / High

グラファイト / Graphite  
 スタンダード / Standard

ステアリングブロック / Steering Block

バンプステア / Bump Steer  
 0,5 mm

センターリンク / Center Link  
 1 mm

BD-201R  
 BD-201L8

ホイールベース / Wheelbase  
 1,0 mm

グラファイト / Graphite  
 スタンダード / Standard

ホイールハブ / Wheel Hubs  
 4.5 mm  
 5.0 mm  
 5.5 mm

WJ  SJ

サスブロック / Sus Block  
 FF 3,5 mm  
 FR 3,5 mm  一体型 / 1 Piece  
 分割型 / Separate

スペーサー / Spacer  
 FF 0 mm  
 FR 0 mm

車高 / Ride Height	5,25 mm
キャンバー / Camber Angle	1,5 °
キャスター / Caster Angle	6 °
スタビ / Sway Bar	1.0 1.1 1.2 ✓3 1.4 1.5 1.6 mm
ドループ / Droop	アウターピン中心 / Pin mm サスアーム外下 / Arm 6 mm
トー角 / Toe Angle	1,0 °

ショック / shock absorber	オイル / Oil
	<i>YOK 600</i>
ピストン / Piston	1 2 ✓ 穴 / Holes
	1,1 mm
スプリング / Spring	<i>Yokomo Blue</i>
ブラダー / Bladder	<i>Black</i>
オリング / O-ring	1 ✓ 個
リバウンド / Rebound	0 %
メモ / Notes	

REAR

ボール / Ball  
 ギア / Gear 4000  
 1 2 3 4 5 6

デフ / Diff  
 低 / Low  
 高 / High

グラファイト / Graphite  
 スタンダード / Standard

ホイールベース / Wheelbase  
 2,2 mm

WJ  SJ

ホイールハブ / Wheel Hubs  
 4.5 mm  
 5.0 mm  
 5.5 mm

グラファイト / Graphite  
 スタンダード / Standard

一体型 / 1 Piece  
 分割型 / Separate

サスブロック / Sus Block  
 RF 2,0 mm  
 RR 6,4 mm

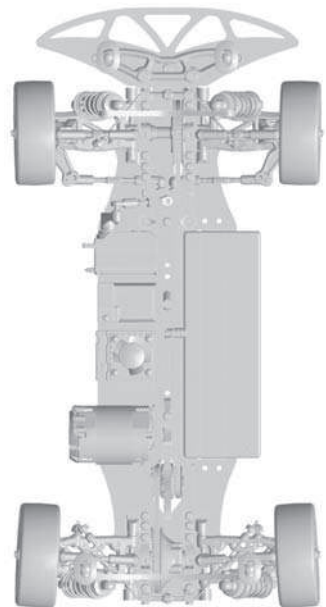
スペーサー / Spacer  
 RF 0 mm  
 RR 0 mm

車高 / Ride Height	5,5 mm
キャンバー / Camber Angle	2 °
キャスター / Caster Angle	°
スタビ / Sway Bar	1.0 1.1 ✓2 1.3 1.4 1.5 1.6 mm
ドループ / Droop	アウターピン中心 / Pin mm サスアーム外下 / Arm 5 mm
トー角 / Toe Angle	°

ショック / shock absorber	オイル / Oil
	<i>Yokomo 600</i>
ピストン / Piston	1 2 ✓ 穴 / Holes
	1,1 mm
スプリング / Spring	<i>Yokomo Blue</i>
ブラダー / Bladder	<i>Black</i>
オリング / O-ring	1 ✓ 個
リバウンド / Rebound	0 %
メモ / Notes	

OTHER

モーター / Motor	<i>Thunder Power 4,5 T</i>
スパーク / Spur Gear	116 枚 (64 ピッチ / pitch)
ピニオン / Pinion Gear	30 枚 (64 ピッチ / pitch)
ギア比 / Gear Ratio	7.73 : 1
ボディ / Body	<i>PF LTC R LW</i>
ウイング / Wing	<i>MR33</i>
バッテリー / Battery	<i>Thunder Power G6</i>
アンプ / ESC	<i>Much More FLETA 4</i>



FRONT	タイヤ / Tire
	<i>RIDE REX 34</i>
	硬度 / Compound
	インナー / Insert
	ホイール / Wheel
	トラクション / Tire Treatment
	メモ / Notes
	<i>preglued</i>

REAR	タイヤ / Tire
	<i>RIDE REX 34</i>
	硬度 / Compound
	インナー / Insert
	ホイール / Wheel
	トラクション / Tire Treatment
	メモ / Notes
	<i>preglued</i>

Arno at PetitRC.com