



SETTING SHEET

DRIVER 山内 雄広 DATE 2012.09.30

CIRCUIT 谷田部アリーナ オンロード グランプリコース

- 環境 / Place インドア / Indoor アウトドア / Outdoor
- 路面 / Track アスファルト / Asphalt カーペット / Carpet
- グリップ / Traction 高い / High 普通 / Medium 低い / Low
- 路面状況 / Track situation フラット / Flat バンビー / Bump

FRONT

ギア / Gear

スプール / Spool

ワンウェイ / One-way

1 2 3 4 5 6

デフ Diff 低 / Low 高 / High

1.0 mm mm

グラファイト / Graphite スタンダード / Standard

1.0 mm

ホイールハブ Wheel Hubs WJ SJ

4.5 mm 5.0 mm 5.5 mm

センターリンク / Center Link BD-201R BD-201L8

0.5 mm

ホイールベース / Wheelbase 41.5mm 40.5mm 39.5mm

0.5 mm

グラファイト / Graphite スタンダード / Standard

ステアリングブロック Steering Block

バンプステア Bump Steer 0 mm

0.5 mm

サスブロック Sus Block 一体型 / 1 Piece 分割型 / Separate

FF 44.2 mm

FR 44.2 mm

FF 0 mm FR 0 mm

車高 Ride Height	5.0 mm
キャンバー Camber Angle	1.0 °
キャスター Caster Angle	4° 6°
スタビ / Sway Bar	1.0 1.1 1.2 1.3 1.4 1.5 1.6 mm
ドループ / Droop	10.5 mm
アウターピン中心 / Pin	mm
トール角 Toe Angle	°

ショック / shock absorber	オイル / Oil YOKOMO #500
ピストン / Piston	1 2 ③ 穴 / Holes 1.1 mm
スプリング Spring	YOKOMO BLUE
ブラダー Bladder	YOKOMO BLACK
リング O-ring	BLUE ① 2 個
リバウンド Rebound	25 %
メモ / Notes	

REAR

ボール / Ball ギア / Gear

1 2 3 4 5 6

デフ Diff 低 / Low 高 / High

1.0 mm mm

mm 1.0 mm

WJ SJ

ホイールハブ Wheel Hubs 4.5 mm 5.0 mm 5.5 mm

ホイールベース / Wheelbase 41.5mm 40.5mm 39.5mm

2.0 mm

2.0 mm

グラファイト / Graphite スタンダード / Standard

デフ Diff 低 / Low 高 / High

0.5 mm

サスブロック Sus Block 一体型 / 1 Piece 分割型 / Separate

RF 42.0 mm

RR 46.4 mm

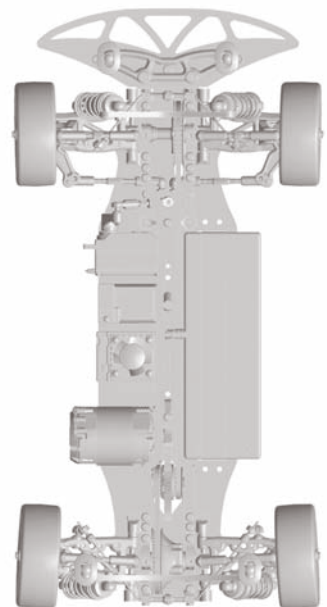
RF 0 mm RR 0 mm

車高 Ride Height	5.2 mm
キャンバー Camber Angle	1.5 °
キャスター Caster Angle	°
スタビ / Sway Bar	1.0 1.1 ①.2 1.3 1.4 1.5 1.6 mm
ドループ / Droop	8.5 mm
アウターピン中心 / Pin	mm
トール角 Toe Angle	3.0 °

ショック / shock absorber	オイル / Oil YOKOMO #500
ピストン / Piston	1 2 ③ 穴 / Holes 1.1 mm
スプリング Spring	YOKOMO BLUE
ブラダー Bladder	YOKOMO BLACK
リング O-ring	BLUE ① 2 個
リバウンド Rebound	25 %
メモ / Notes	

OTHER

モーター Motor	とりおん
スパーギア Spur Gear	84 枚 (64 ピッチ / pitch)
ピニオンギア Pinion Gear	55 枚 (64 ピッチ / pitch)
ギア比 Gear Ratio	3.05 : 1
ボディ Body	PROTOFORM SPEED 6
ウイング Wing	Normal
バッテリー Battery	YOKOMO Li-po 5200mAh/7.4V
アンプ ESC	YOKOMO BL-PRO2 +Turbo



FRONT	
タイヤ / Tire	Panaracer
硬度 / Compound	
インナー / Insert	Control
ホイール / Wheel	Control
トラクション / Tire Treatment	None
メモ / Notes	

REAR	
タイヤ / Tire	Panaracer
硬度 / Compound	
インナー / Insert	Control
ホイール / Wheel	Control
トラクション / Tire Treatment	None
メモ / Notes	