



SETTING SHEET

DRIVER *Ronald Volker* DATE *2013-07-21*

CIRCUIT *ETS Rd6 - Hudv Arena*

- 環境/Place インドア/Indoor アウトドア/Outdoor
- 路面/Track アスファルト/Asphalt カーペット/Carpet
- グリップ/Traction 高い/High 普通/Medium 低い/Low
- 路面状況/Track situation フラット/Flat バンビー/Bump

FRONT

ギア/Gear *Puttv*
 スプール/Spool
 ワンウェイ/One-way

デフ Diff
 低/Low 高/High

グラファイト/Graphite
 スタンダード/Standard

ステアリングブロック Steering Block

バンプステア Bump Steer
0.5mm

センターリンク/Center Link
1mm

ホイールベース/Wheelbase
1.0mm

ホイールハブ Wheel Hubs
 WJ SJ
 4.5mm 5.0mm 5.5mm

サスブロック Sus Block
FF44.2mm
FR43.5mm 一体型/1 Piece 分割型/Separate

スペーサー Spacer
FF 0mm
FR 0mm

車高 Ride Height	<i>5mm</i>
キャンバー Camber Angle	<i>1.5°</i>
キャスター Caster Angle	<input checked="" type="checkbox"/> 6°
スタビ/Sway Bar	1.0 1.1 1.2 <input checked="" type="checkbox"/> 1.4 1.5 1.6 mm
ドループ/Droop	アウターピン中心/Pin mm
サスアーム外下/Arm	<i>6mm</i>
トー角 Toe Angle	<i>1°</i>

ショック/shock absorber	
オイル/Oil	<i>Yokomo 450</i>
ピストン/Piston	1 2 <input checked="" type="checkbox"/> 穴/Holes <i>1.1mm</i>
スプリング Spring	<i>HPI Silver</i>
ブラダー Bladder	<i>Black</i>
オリング O-ring	1 <input checked="" type="checkbox"/> 個
リバウンド Rebound	<i>20%</i>
メモ/Notes	

REAR

ボール/Ball
 ギア/Gear *LRP 3000*

デフ Diff
 低/Low 高/High

グラファイト/Graphite
 スタンダード/Standard

ホイールベース/Wheelbase
2mm

ホイールハブ Wheel Hubs
 WJ SJ
 4.5mm 5.0mm 5.5mm

サスブロック Sus Block
 一体型/1 Piece 分割型/Separate
RF42.0mm
RR45.7mm

スペーサー Spacer
RF 0.5mm
RR 0.5mm

車高 Ride Height	<i>5.2mm</i>
キャンバー Camber Angle	<i>2°</i>
キャスター Caster Angle	
スタビ/Sway Bar	1.0 1.1 <input checked="" type="checkbox"/> 1.3 1.4 1.5 1.6 mm
ドループ/Droop	アウターピン中心/Pin mm
サスアーム外下/Arm	<i>4.5mm</i>
トー角 Toe Angle	<i>2.5°</i>

ショック/shock absorber	
オイル/Oil	<i>Yokomo 450</i>
ピストン/Piston	1 2 <input checked="" type="checkbox"/> 穴/Holes <i>1.1mm</i>
スプリング Spring	<i>HPI Silver</i>
ブラダー Bladder	<i>Black</i>
オリング O-ring	1 <input checked="" type="checkbox"/> 個
リバウンド Rebound	<i>20%</i>
メモ/Notes	

OTHER

モーター *LRP Vector X20 4.5T*
Motor

スパーギア Spur Gear *116*
枚 (*64* ピッチ/pitch)

ピニオンギア Pinion Gear *29*
枚 (*64* ピッチ/pitch)

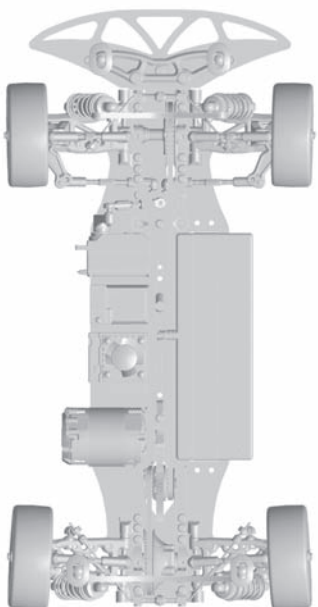
ギア比 Gear Ratio *0.1*

ボディ *PF LTCR LW*
Body

ウイング *Yokomo B7-GW40*
Wing

バッテリー *LRP 7200 - 100/50C*
Battery

アンプ *LRP Flow 3-1-2-2-5-4-0*
ESC



FRONT
タイヤ/Tire <i>Ride REX34</i>
硬度/Compound
インナー/Insert
ホイール/Wheel
トラクション/Tire Treatment <i>Miahtv Gripper</i>
メモ/Notes

REAR
タイヤ/Tire <i>Ride REX34</i>
硬度/Compound
インナー/Insert
ホイール/Wheel
トラクション/Tire Treatment <i>Miahtv Gripper</i>
メモ/Notes

ARM0 at PetritRC.com