



SETTING SHEET

DRIVER

DATE . . .

CIRCUIT

- 環境/Place インドア/Indoor アウトドア/Outdoor
- 路面/Track アスファルト/Asphalt カーペット/Carpet
- グリップ/Traction 高い/High 普通/Medium 低い/Low
- 路面状況/Track situation フラット/Flat バンビー/Bump

FRONT

ギア/Gear

スプール/Spool

ワンウェイ/One-way

1 2 3 4 5 6

WJ SJ

スペーサー Spacer
FF _____ mm
FR _____ mm

サスブロック Sus Block
FF _____ mm
FR _____ mm

一体型/1 Piece

分割型/Separate

デフ Diff
 低/Low 高/High

mm _____

mm _____

グラファイト/Graphite

スタンダード/Standard

ステアリングブロック Steering Block

バンプステア Bump Steer
mm _____

センターリンク/Center Link
mm _____

ホイールベース/Wheelbase
mm _____

BD-201R

BD-201L8

mm _____

車高 Ride Height		mm
キャンバー Camber Angle		°
カスター Caster Angle		4° 6°
スタビ/Sway Bar		1.0 1.1 1.2
		1.3 1.4 1.5
		1.6 mm
ドループ/Droop		mm
アウターピン中心/Pin		mm
サスアーム外下/Arm		mm
トリー角 Toe Angle		°

ショック/shock absorber	
オイル/Oil	
ピストン/Piston	
1 2 3 穴/Holes	
mm	
スプリング Spring	
ブラダー Bladder	
Oリング O-ring	
1 2 個	
リバウンド Rebound	
%	
メモ/Notes	

REAR

ボール/Ball

ギア/Gear

1 2 3 4 5 6

WJ SJ

スペーサー Spacer
RF _____ mm
RR _____ mm

サスブロック Sus Block
RF _____ mm
RR _____ mm

一体型/1 Piece

分割型/Separate

デフ Diff
 低/Low 高/High

mm _____

mm _____

グラファイト/Graphite

スタンダード/Standard

ホイールベース/Wheelbase
mm _____

mm _____

mm _____

mm _____

41.5mm

40.5mm

39.5mm

グラファイト/Graphite

スタンダード/Standard

車高 Ride Height		mm
キャンバー Camber Angle		°
カスター Caster Angle		°
スタビ/Sway Bar		1.0 1.1 1.2
		1.3 1.4 1.5
		1.6 mm
ドループ/Droop		mm
アウターピン中心/Pin		mm
サスアーム外下/Arm		mm
トリー角 Toe Angle		°

ショック/shock absorber	
オイル/Oil	
ピストン/Piston	
1 2 3 穴/Holes	
mm	
スプリング Spring	
ブラダー Bladder	
Oリング O-ring	
1 2 個	
リバウンド Rebound	
%	
メモ/Notes	

OTHER

モーター Motor _____

スパーギア Spur Gear _____ 枚 (ピッチ/pitch)

ピニオンギア Pinion Gear _____ 枚 (ピッチ/pitch)

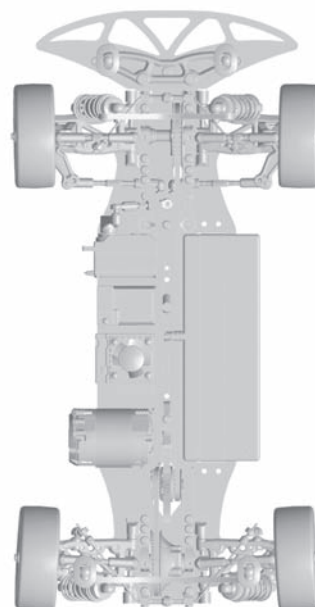
ギア比 Gear Ratio _____ :

ボディ Body _____

ウイング Wing _____

バッテリー Battery _____

アンブ ESC _____



FRONT	
タイヤ/Tire	_____
硬度/Compound	_____
インナー/Insert	_____
ホイール/Wheel	_____
トラクション/Tire Treatment	_____
メモ/Notes	_____

REAR	
タイヤ/Tire	_____
硬度/Compound	_____
インナー/Insert	_____
ホイール/Wheel	_____
トラクション/Tire Treatment	_____
メモ/Notes	_____