



SETTING SHEET

DRIVER *Ronald Volker*

DATE *01-03.11.2013*

CIRCUIT *Euro Touring Series Rd1 - Hrotovice*

- 環境 / Place インドア / Indoor アウトドア / Outdoor
- 路面 / Track アスファルト / Asphalt カーペット / Carpet
- グリップ / Traction 高い / High 普通 / Medium 低い / Low
- 路面状況 / Track situation フラット / Flat バンビー / Bump

FRONT

ギア / Gear

スプール / Spool

ワンウェイ / One-way

1 2 3 4 5 6

デフ Diff 低 / Low 高 / High

グラファイト / Graphite スタンダード / Standard

ステアリングブロック Steering Block

バンプステア Bump Steer **0.0mm**

センターリンク / Center Link **1.0mm**

ホイールベース / Wheelbase **1.2mm**

ホイールハブ Wheel Hubs 4.5mm 5.0mm 5.5mm

サスブロック Sus Block FF **44.2mm** FR **43.5mm** 一体型 / 1 Piece 分割型 / Separate

スペーサー Spacer FF **0.0mm** FR **0.0mm**

グラファイト / Graphite スタンダード / Standard

1.0mm

WJ SJ

0.0mm

BD-201R BD-201L8

0.0mm

0.0mm

0.0mm

車高 Ride Height	5.4mm
キャンバー Camber Angle	1.5°
キャスター Caster Angle	6°
スタビ / Sway Bar	1.0 1.1 1.2 1.3 1.4 1.5 1.6 mm
ドループ / Droop	アウターピン中心 / Pin 10.0mm サスアーム外下 / Arm mm
トー角 Toe Angle	0°

ショック / shock absorber	オイル / Oil Yokomo 400
ピストン / Piston	1 2 <input checked="" type="checkbox"/> 穴 / Holes 1.1mm
スプリング Spring	Yokomo Pink
ブラダー Bladder	Black
オリング O-ring	1 <input checked="" type="checkbox"/> 個
リバウンド Rebound	0%
メモ / Notes	

REAR

ボール / Ball

ギア / Gear **LRP 3000**

1 2 3 4 5 6

デフ Diff 低 / Low 高 / High

グラファイト / Graphite スタンダード / Standard

ホイールベース / Wheelbase **2.0mm**

ホイールハブ Wheel Hubs 4.5mm 5.0mm 5.5mm

サスブロック Sus Block RF **42.0mm** RR **46.4mm** 一体型 / 1 Piece 分割型 / Separate

スペーサー Spacer RF **0.0mm** RR **0.0mm**

グラファイト / Graphite スタンダード / Standard

0.5mm

1.0mm

mm

WJ SJ

0.0mm

41.5mm 40.5mm 39.5mm

0.0mm

2.3mm

グラファイト / Graphite スタンダード / Standard

車高 Ride Height	5.5mm
キャンバー Camber Angle	2.0°
キャスター Caster Angle	0.0°
スタビ / Sway Bar	1.0 1.1 1.2 1.3 1.4 1.5 1.6 mm
ドループ / Droop	アウターピン中心 / Pin 8.5mm サスアーム外下 / Arm mm
トー角 Toe Angle	3.0°

ショック / shock absorber	オイル / Oil Yokomo 400
ピストン / Piston	1 2 <input checked="" type="checkbox"/> 穴 / Holes 1.1mm
スプリング Spring	Yokomo Blue
ブラダー Bladder	Black
オリング O-ring	1 <input checked="" type="checkbox"/> 個
リバウンド Rebound	0%
メモ / Notes	

OTHER

モーター **LRP X20 4.5T** Motor

スパーギア Spur Gear **116** 枚 (**64** ピッチ / pitch)

ピニオンギア Pinion Gear **28** 枚 (**64** ピッチ / pitch)

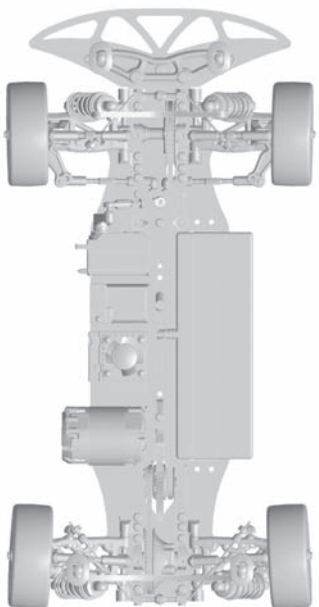
ギア比 Gear Ratio **8.29: 1**

ボディ **PF Mazda 6 Speed LW** Body

ウイング **Yokomo B7-GW40** Wing

バッテリー **LRP 5700 (430206)** Battery

アンプ **LRP Flow WorksTeam (Zero ESC Boost)**



FRONT
タイヤ / Tire Ride REX
硬度 / Compound 30
インナー / Insert Ride
ホイール / Wheel Ride
トラクション / Tire Treatment ETS
メモ / Notes

REAR
タイヤ / Tire Ride REX
硬度 / Compound 30
インナー / Insert Ride
ホイール / Wheel Ride
トラクション / Tire Treatment ETS
メモ / Notes

Arno at PetitRC.com