



SETTING SHEET

DRIVER _____ DATE . . .

CIRCUIT

- 環境/Place インドア/Indoor アウトドア/Outdoor
- 路面/Track アスファルト/Asphalt カーペット/Carpet
- グリップ/Traction 高い/High 普通/Medium 低い/Low
- 路面状況/Track situation フラット/Flat バンビー/Bump

FRONT

ギア/Gear

スプール/Spool

ワンウェイ/One-way

1 2 3 4 5 6

mm

mm

グラファイト/Graphite

スタンダード/Standard

mm

ホイールハブ Wheel Hubs

WJ SJ

4.5 mm

5.0 mm

5.5 mm

サスブロック Sus Block

FF mm

FR mm

一体型/1 Piece

分割型/Separate

スペーサー Spacer

FF mm

FR mm

デフ Diff

低/Low

高/High

グラファイト/Graphite

スタンダード/Standard

ステアリングブロック Steering Block

バンプステア Bump Steer

mm

センターリンク/Center Link

mm

BD-201R

BD-201L8

ホイールベース/Wheelbase

mm

デフ Diff

低/Low

高/High

ホイールベース/Wheelbase

mm

グラファイト/Graphite

スタンダード/Standard

車高 Ride Height	mm
キャンバー Camber Angle	°
キャスター Caster Angle	4° 6°
スタビ/Sway Bar	1.0 1.1 1.2
	1.3 1.4 1.5
	1.6 mm
ドループ/Droop	mm
アウターピン中心/Pin	mm
サスアーム外下/Arm	mm
トール角 Toe Angle	°

ショック/shock absorber	オイル/Oil
ピストン/Piston	1 2 3 穴/Holes
	mm
スプリング Spring	
ブラダー Bladder	
オリング O-ring	1 2 個
リバウンド Rebound	%
メモ/Notes	

REAR

ボール/Ball

ギア/Gear

1 2 3 4 5 6

mm

mm

mm

mm

WJ SJ

ホイールハブ Wheel Hubs

4.5 mm

5.0 mm

5.5 mm

サスブロック Sus Block

RF mm

RR mm

一体型/1 Piece

分割型/Separate

スペーサー Spacer

RF mm

RR mm

デフ Diff

低/Low

高/High

グラファイト/Graphite

スタンダード/Standard

ホイールベース/Wheelbase

mm

デフ Diff

低/Low

高/High

ホイールベース/Wheelbase

mm

41.5mm

40.5mm

39.5mm

グラファイト/Graphite

スタンダード/Standard

車高 Ride Height	mm
キャンバー Camber Angle	°
キャスター Caster Angle	°
スタビ/Sway Bar	1.0 1.1 1.2
	1.3 1.4 1.5
	1.6 mm
ドループ/Droop	mm
アウターピン中心/Pin	mm
サスアーム外下/Arm	mm
トール角 Toe Angle	°

ショック/shock absorber	オイル/Oil
ピストン/Piston	1 2 3 穴/Holes
	mm
スプリング Spring	
ブラダー Bladder	
オリング O-ring	1 2 個
リバウンド Rebound	%
メモ/Notes	

OTHER

モーター Motor

スパーギア Spur Gear 枚 (ピッチ/pitch)

ピニオンギア Pinion Gear 枚 (ピッチ/pitch)

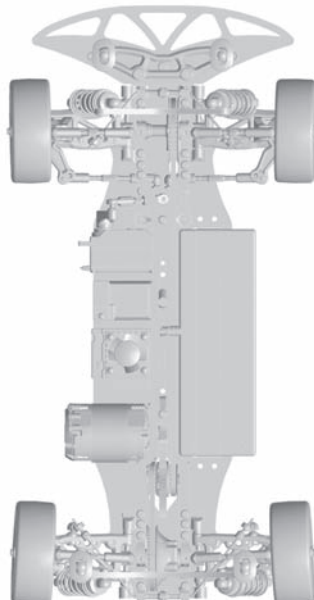
ギア比 Gear Ratio :

ボディ Body

ウイング Wing

バッテリー Battery

アンブ ESC



FRONT
タイヤ/Tire
硬度/Compound
インナー/Insert
ホイール/Wheel
トラクション/Tire Treatment
メモ/Notes

REAR
タイヤ/Tire
硬度/Compound
インナー/Insert
ホイール/Wheel
トラクション/Tire Treatment
メモ/Notes