



SETTING SHEET

DRIVER *Oliver Kaufmann* DATE *30.09.2012*

CIRCUIT *MAC Meckenheim*

- 環境 / Place インドア / Indoor アウトドア / Outdoor
- 路面 / Track アスファルト / Asphalt カーペット / Carpet
- グリップ / Traction 高い / High 普通 / Medium 低い / Low
- 路面状況 / Track situation フラット / Flat バンビー / Bump

FRONT

ギア / Gear

スプール / Spool

ワンウェイ / One-way

1 2 3 4 5 6

デフ Diff

低 / Low

高 / High

グラファイト / Graphite

スタンダード / Standard

ステアリングブロック Steering Block

バンブステア Bump Steer

0 mm

センターリンク / Center Link

0 mm

ホイールベース / Wheelbase

2,1 mm

ホイールハブ Wheel Hubs

4.5 mm

5.0 mm

5.5 mm

サスブロック Sus Block

FF 3,5 mm

FR 3,5 mm

一体型 / 1 Piece

分割型 / Separate

スペーサー Spacer

FF 0 mm

FR 0 mm

WJ SJ

グラファイト / Graphite

スタンダード / Standard

1,5 mm

0 mm

BD-201R

BD-201L8

0 mm

0 mm

0 mm

0 mm

0 mm

0 mm

車高 Ride Height	5 mm
キャンバー Camber Angle	-1,5°
キャスター Caster Angle	4° 6°
スタビ / Sway Bar	1.0 1.1 1.2
	<input checked="" type="checkbox"/> 1.4 1.5
	1.6 mm
ドループ / Droop	アウターピン中心 / Pin
	mm
サスアーム外下 / Arm	6 mm
トール角 Toe Angle	+1°

ショック / shock absorber	オイル / Oil
	<i>MR33 300</i>
ピストン / Piston	1 2 <input checked="" type="checkbox"/> 穴 / Holes
	1,1 mm
スプリング Spring	<i>MR33 Silver</i>
ブラダー Bladder	<i>Black</i>
オリング O-ring	1 <input checked="" type="checkbox"/> 個
リバウンド Rebound	0 %
メモ / Notes	

REAR

ボール / Ball

ギア / Gear *2000*

1 2 3 4 5 6

デフ Diff

低 / Low

高 / High

グラファイト / Graphite

スタンダード / Standard

ホイールベース / Wheelbase

2 mm

ホイールハブ Wheel Hubs

4.5 mm

5.0 mm

5.5 mm

サスブロック Sus Block

RF 2,0 mm

RR 6,4 mm

一体型 / 1 Piece

分割型 / Separate

スペーサー Spacer

RF 0 mm

RR 0 mm

WJ SJ

グラファイト / Graphite

スタンダード / Standard

0 mm

0 mm

41.5mm

40.5mm

39.5mm

0 mm

0 mm

0 mm

0 mm

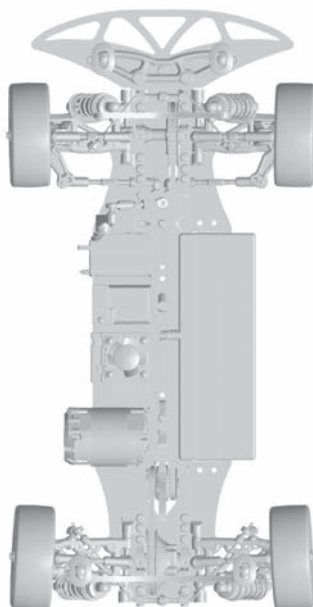
0 mm

車高 Ride Height	5,5 mm
キャンバー Camber Angle	-2,0°
キャスター Caster Angle	°
スタビ / Sway Bar	1.0 1.1 <input checked="" type="checkbox"/> 1.2
	1.3 1.4 1.5
	1.6 mm
ドループ / Droop	アウターピン中心 / Pin
	mm
サスアーム外下 / Arm	4,5 mm
トール角 Toe Angle	3°

ショック / shock absorber	オイル / Oil
	<i>MR33 300</i>
ピストン / Piston	1 2 <input checked="" type="checkbox"/> 穴 / Holes
	1,1 mm
スプリング Spring	<i>HB Silver</i>
ブラダー Bladder	<i>Black</i>
オリング O-ring	1 <input checked="" type="checkbox"/> 個
リバウンド Rebound	0 %
メモ / Notes	

OTHER

モーター Motor	<i>X12 10,5 / 5,7</i>
スパーギア Spur Gear	枚 (ピッチ / pitch)
ピニオンギア Pinion Gear	枚 (ピッチ / pitch)
ギア比 Gear Ratio	: <i>1</i>
ボディ Body	<i>MPS</i>
ウイング Wing	
バッテリー Battery	<i>GensAce 6500</i>
アンブ ESC	<i>SPX Zero 0 Boost</i>



FRONT	
タイヤ / Tire	<i>30X</i>
硬度 / Compound	
インナー / Insert	
ホイール / Wheel	
トラクション / Tire Treatment	<i>LRP</i>
メモ / Notes	

REAR	
タイヤ / Tire	<i>30X</i>
硬度 / Compound	
インナー / Insert	
ホイール / Wheel	
トラクション / Tire Treatment	<i>LRP</i>
メモ / Notes	<i>+1mm on Wheel Hub</i>