



# SETTING SHEET

DRIVER *Oliver Kaufmann* DATE *21 . 10 . 2012*

CIRCUIT *Adenau*

- 環境 / Place  インドア / Indoor  アウトドア / Outdoor
- 路面 / Track  アスファルト / Asphalt  カーペット / Carpet
- グリップ / Traction  高い / High  普通 / Medium  低い / Low
- 路面状況 / Track situation  フラット / Flat  バンビー / Bump

FRONT

ギア / Gear  
 スプール / Spool  
 ワンウェイ / One-way

1 2 3 4 5 6

デフ Diff  低 / Low  高 / High

グラファイト / Graphite  
 スタンダード / Standard

ステアリングブロック Steering Block

バンプステア Bump Steer *0,5 mm*

センターリンク / Center Link *1 mm*

ホイールベース / Wheelbase *0 mm*

ホイールハブ Wheel Hubs  
 4.5 mm  
 5.0 mm  
 5.5 mm

サスブロック Sus Block  
 FF *3,5 mm*  
 FR *3,5 mm*  一体型 / 1 Piece  分割型 / Separate

スペーサー Spacer  
 FF *0 mm*  
 FR *0 mm*

WJ  SJ

車高 Ride Height	<i>5 mm</i>
キャンバー Camber Angle	<i>1,5 °</i>
キャスター Caster Angle	<i>6 °</i>
スタビ / Sway Bar	1.0 1.1 1.2 1.3 <i>4</i> 1.5 1.6 mm
ドループ / Droop	アウターピン中心 / Pin mm サスアーム外下 / Arm <i>6 mm</i>
トー角 Toe Angle	<i>+1 °</i>

ショック / shock absorber	オイル / Oil <i>MR33</i>
ピストン / Piston	1 2 <input checked="" type="checkbox"/> 穴 / Holes <i>1 mm</i>
スプリング Spring	<i>Yokomo Blue</i>
ブラダー Bladder	
オリング O-ring	1 2 個
リバウンド Rebound	<i>50 %</i>
メモ / Notes	<i>AME T-Shox</i>

REAR

ボール / Ball  
 ギア / Gear *3000*

1 2 3 4 5 6

デフ Diff  低 / Low  高 / High

グラファイト / Graphite  
 スタンダード / Standard

ホイールベース / Wheelbase *2 mm*

ホイールハブ Wheel Hubs  
 4.5 mm  
 5.0 mm  
 5.5 mm

サスブロック Sus Block  
 RF *2,0 mm*  一体型 / 1 Piece  分割型 / Separate  
 RR *6,4 mm*

スペーサー Spacer  
 RF *00 mm*  
 RR mm

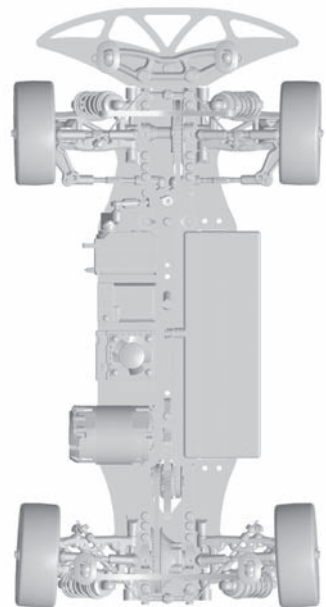
WJ  SJ

車高 Ride Height	<i>5,25 mm</i>
キャンバー Camber Angle	<i>2 °</i>
キャスター Caster Angle	
スタビ / Sway Bar	1.0 1.1 <i>2</i> 1.3 1.4 1.5 1.6 mm
ドループ / Droop	アウターピン中心 / Pin mm サスアーム外下 / Arm <i>4 mm</i>
トー角 Toe Angle	<i>3 °</i>

ショック / shock absorber	オイル / Oil <i>MR33 400</i>
ピストン / Piston	1 2 <input checked="" type="checkbox"/> 穴 / Holes <i>1,1 mm</i>
スプリング Spring	<i>Yokomo Pink</i>
ブラダー Bladder	
オリング O-ring	1 2 個
リバウンド Rebound	<i>50 %</i>
メモ / Notes	<i>AME T-Shox</i>

OTHER

モーター Motor	<i>LRP X12 10,5</i>
スパーギア Spur Gear	<i>106</i> 枚 ( ピッチ / pitch)
ピニオンギア Pinion Gear	<i>38</i> 枚 ( ピッチ / pitch)
ギア比 Gear Ratio	<i>5.58 : 1</i>
ボディ Body	<i>MPS</i>
ウイング Wing	
バッテリー Battery	<i>GensAce 6500</i>
アンプ ESC	<i>SPX Zero</i>



FRONT	タイヤ / Tire <i>CPX</i> 硬度 / Compound インナー / Insert ホイール / Wheel トラクション / Tire Treatment <i>LRP</i> メモ / Notes
-------	---

REAR	タイヤ / Tire <i>CPX</i> 硬度 / Compound インナー / Insert ホイール / Wheel トラクション / Tire Treatment <i>LRP</i> メモ / Notes
------	---

Arno at PetiRC.com