



# SETTING SHEET

DRIVER DATE . . .

## CIRCUIT

- 環境/Place  インドア/Indoor  アウトドア/Outdoor
- 路面/Track  アスファルト/Asphalt  カーペット/Carpet
- グリップ/Traction  高い/High  普通/Medium  低い/Low
- 路面状況/Track situation  フラット/Flat  バンビー/Bump

### FRONT

ギア/Gear  
 スプール/Spool  
 ワンウェイ/One-way

1 2 3 4 5 6

mm  
 mm

グラファイト/Graphite  
 スタンダード/Standard

mm

ホイールハブ/Wheel Hubs  
 4.5 mm  
 5.0 mm  
 5.5 mm

WJ  SJ

サスブロック/Sus Block  
 FF mm  一体型/1 Piece  
 分割型/Separate

FF mm  
 FR mm

スペース/Spacer  
 FF mm  
 FR mm

グラファイト/Graphite  
 スタンダード/Standard

ステアリングブロック/Steering Block

mm

バンプステア/Bump Steer  
 mm

センターリンク/Center Link  
 mm

BD-201R  
 BD-201L8

ホイールベース/Wheelbase  
 mm

グラファイト/Graphite  
 スタンダード/Standard

↑FRONT

車高/Ride Height mm

キャンバー/Camber Angle °

キャスター/Caster Angle 4° 6°

スタビ/Sway Bar  
 1.0 1.1 1.2  
 1.3 1.4 1.5  
 1.6 mm

ドループ/Droop  
 アウターピン中心/Pin mm  
 サスアーム外下/Arm mm  
 mm

トー角/Toe Angle °

**ショック/shock absorber**

オイル/Oil

ピストン/Piston  
 1 2 3 穴/Holes mm

スプリング/Spring

ブラダー/Bladder

リング/O-ring 1 2 個

リバウンド/Rebound %

メモ/Notes

### REAR

ボール/Ball  
 ギア/Gear

1 2 3 4 5 6

mm  
 mm  
 mm  
 mm

WJ  SJ

ホイールハブ/Wheel Hubs  
 4.5 mm  
 5.0 mm  
 5.5 mm

グラファイト/Graphite  
 スタンダード/Standard

一体型/1 Piece  
 分割型/Separate

RF mm  
 RR mm

サスブロック/Sus Block  
 RF mm  一体型/1 Piece  
 分割型/Separate

RF mm  
 RR mm

スペース/Spacer  
 RF mm  
 RR mm

グラファイト/Graphite  
 スタンダード/Standard

デフ/Diff  低/Low  高/High

ホイールベース/Wheelbase  
 mm

41.5mm  
 40.5mm  
 39.5mm

グラファイト/Graphite  
 スタンダード/Standard

↑FRONT

車高/Ride Height mm

キャンバー/Camber Angle °

スタビ/Sway Bar  
 1.0 1.1 1.2  
 1.3 1.4 1.5  
 1.6 mm

ドループ/Droop  
 アウターピン中心/Pin mm  
 サスアーム外下/Arm mm  
 mm

トー角/Toe Angle °

メモ/Notes

**ショック/shock absorber**

オイル/Oil

ピストン/Piston  
 1 2 3 穴/Holes mm

スプリング/Spring

ブラダー/Bladder

リング/O-ring 1 2 個

リバウンド/Rebound %

メモ/Notes

### OTHER

モーター/Motor

スパーギア/Spur Gear 枚 ( ピッチ/pitch )

ピニオンギア/Pinion Gear 枚 ( ピッチ/pitch )

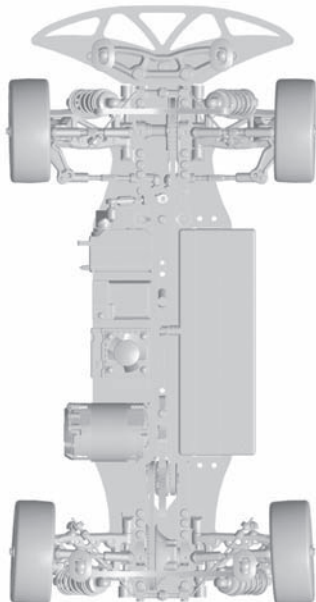
ギア比/Gear Ratio :

ボディ/Body

ウイング/Wing

バッテリー/Battery

アンプ/ESC



**FRONT**

タイヤ/Tire

硬度/Compound

インナー/Insert

ホイール/Wheel

トラクション/Tire Treatment

メモ/Notes

**REAR**

タイヤ/Tire

硬度/Compound

インナー/Insert

ホイール/Wheel

トラクション/Tire Treatment

メモ/Notes