



SETTING SHEET

DRIVER _____ DATE _____

- CIRCUIT**
- 環境/Place インドア/Indoor アウトドア/Outdoor
 - 路面/Track アスファルト/Asphalt カーペット/Carpet
 - グリップ/Traction 高い/High 普通/Medium 低い/Low
 - 路面状況/Track situation フラット/Flat バンビー/Bump

FRONT

ギア/Gear
 スプール/Spool
 ワンウェイ/One-way

1 2 3 4 5 6
 mm
 mm

グラファイト/Graphite
 スタンダード/Standard

WJ SJ
 mm
 mm

デフ Diff
 低/Low
 高/High

グラファイト/Graphite
 スタンダード/Standard

ステアリングブロック Steering Block
 mm

バンプステア Bump Steer
 mm

センターリンク/Center Link
 BD-201R
 BD-201L8
 mm

ホイールハブ Wheel Hubs
 4.5 mm
 5.0 mm
 5.5 mm

ホイールベース/Wheelbase
 mm

サスブロック Sus Block
 FF mm
 FR mm
 一体型/1 Piece
 分割型/Separate

スペーサー Spacer
 FF mm
 FR mm

車高 Ride Height	mm
キャンバー Camber Angle	°
キャスター Caster Angle	4° 6°
スタビ/Sway Bar	1.0 1.1 1.2 1.3 1.4 1.5 1.6 mm
ドループ/Droop	mm
アウターピン中心/Pin	mm
サスアーム外下/Arm	mm
トー角 Toe Angle	°

ショック/shock absorber	オイル/Oil
ピストン/Piston	1 2 3 穴/Holes mm
スプリング Spring	
ブラダー Bladder	
Oリング O-ring	1 2 個
リバウンド Rebound	%
メモ/Notes	

REAR

ボール/Ball
 ギア/Gear

1 2 3 4 5 6
 mm
 mm
 mm
 mm

WJ SJ
 mm
 mm

グラファイト/Graphite
 スタンダード/Standard

デフ Diff
 低/Low
 高/High

グラファイト/Graphite
 スタンダード/Standard

ホイールハブ Wheel Hubs
 4.5 mm
 5.0 mm
 5.5 mm

ホイールベース/Wheelbase
 mm

サスブロック Sus Block
 一体型/1 Piece
 分割型/Separate
 RF mm
 RR mm

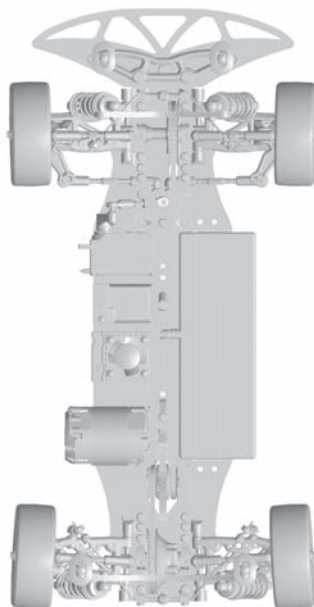
スペーサー Spacer
 RF mm
 RR mm

車高 Ride Height	mm
キャンバー Camber Angle	°
キャスター Caster Angle	°
スタビ/Sway Bar	1.0 1.1 1.2 1.3 1.4 1.5 1.6 mm
ドループ/Droop	mm
アウターピン中心/Pin	mm
サスアーム外下/Arm	mm
トー角 Toe Angle	°

ショック/shock absorber	オイル/Oil
ピストン/Piston	1 2 3 穴/Holes mm
スプリング Spring	
ブラダー Bladder	
Oリング O-ring	1 2 個
リバウンド Rebound	%
メモ/Notes	

OTHER

モーター Motor
 スパーギア Spur Gear 枚 (ピッチ/pitch)
 ピニオンギア Pinion Gear 枚 (ピッチ/pitch)
 ギア比 Gear Ratio :
 ボディ Body
 ウイング Wing
 バッテリー Battery
 アンブ ESC



FRONT
タイヤ/Tire
硬度/Compound
インナー/Insert
ホイール/Wheel
トラクション/Tire Treatment
メモ/Notes

REAR
タイヤ/Tire
硬度/Compound
インナー/Insert
ホイール/Wheel
トラクション/Tire Treatment
メモ/Notes