



SETTING SHEET

DRIVER _____ DATE . . .

CIRCUIT

- 環境 / Place インドア / Indoor アウトドア / Outdoor
- 路面 / Track アスファルト / Asphalt カーペット / Carpet
- グリップ / Traction 高い / High 普通 / Medium 低い / Low
- 路面状況 / Track situation フラット / Flat バンビー / Bump

FRONT

ギア / Gear

スプール / Spool

ワンウェイ / One-way

1 2 3 4 5 6

mm

mm

グラファイト / Graphite

スタンダード / Standard

mm

ホイールハブ Wheel Hubs

WJ SJ

4.5 mm

5.0 mm

5.5 mm

サスブロック Sus Block

FF mm

FR mm

一体型 / 1 Piece

分割型 / Separate

スペーサー Spacer

FF mm

FR mm

デフ Diff

低 / Low

高 / High

グラファイト / Graphite

スタンダード / Standard

ステアリングブロック Steering Block

バンプステア Bump Steer

mm

センターリンク / Center Link

mm

BD-201R

BD-201L8

ホイールベース / Wheelbase

mm

車高 Ride Height	mm
キャンバー Camber Angle	°
キャスター Caster Angle	4° 6°
スタビ / Sway Bar	1.0 1.1 1.2 1.3 1.4 1.5 1.6 mm
ドループ / Droop	mm
アウターピン中心 / Pin	mm
サスアーム外下 / Arm	mm
トー角 Toe Angle	°

ショック / shock absorber	オイル / Oil
ピストン / Piston	1 2 3 穴 / Holes
mm	
スプリング Spring	
ブラダー Bladder	
オリング O-ring	1 2 個
リバウンド Rebound	%
メモ / Notes	

REAR

ボール / Ball

ギア / Gear

1 2 3 4 5 6

mm

mm

mm

mm

WJ SJ

ホイールハブ Wheel Hubs

4.5 mm

5.0 mm

5.5 mm

サスブロック Sus Block

RF mm

RR mm

一体型 / 1 Piece

分割型 / Separate

スペーサー Spacer

RF mm

RR mm

デフ Diff

低 / Low

高 / High

グラファイト / Graphite

スタンダード / Standard

ホイールベース / Wheelbase

mm

41.5mm

40.5mm

39.5mm

グラファイト / Graphite

スタンダード / Standard

車高 Ride Height	mm
キャンバー Camber Angle	°
キャスター Caster Angle	°
スタビ / Sway Bar	1.0 1.1 1.2 1.3 1.4 1.5 1.6 mm
ドループ / Droop	mm
アウターピン中心 / Pin	mm
サスアーム外下 / Arm	mm
トー角 Toe Angle	°

ショック / shock absorber	オイル / Oil
ピストン / Piston	1 2 3 穴 / Holes
mm	
スプリング Spring	
ブラダー Bladder	
オリング O-ring	1 2 個
リバウンド Rebound	%
メモ / Notes	

OTHER

モーター Motor

スパーギア Spur Gear 枚 (ピッチ / pitch)

ピニオンギア Pinion Gear 枚 (ピッチ / pitch)

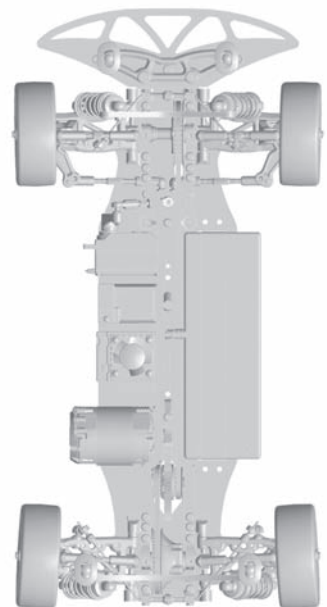
ギア比 Gear Ratio :

ボディ Body

ウイング Wing

バッテリー Battery

アンプ ESC



FRONT
タイヤ / Tire
硬度 / Compound
インナー / Insert
ホイール / Wheel
トラクション / Tire Treatment
メモ / Notes

REAR
タイヤ / Tire
硬度 / Compound
インナー / Insert
ホイール / Wheel
トラクション / Tire Treatment
メモ / Notes