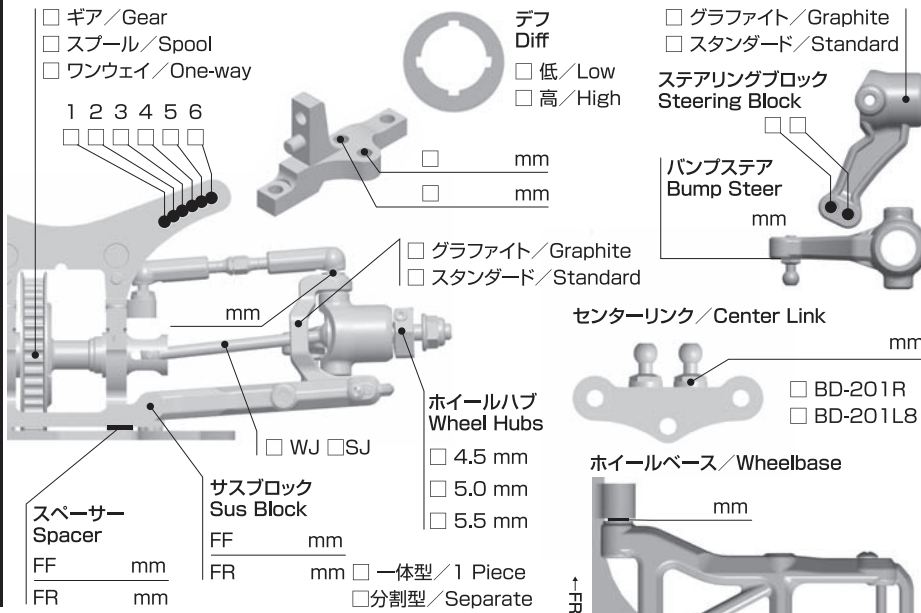




SETTING SHEET

DRIVER	DATE . . .
CIRCUIT	
<input checked="" type="checkbox"/> 環境/Place <input checked="" type="checkbox"/> 路面/Track <input checked="" type="checkbox"/> グリップ/Traction <input checked="" type="checkbox"/> 路面状況/Track situation	<input type="checkbox"/> インドア/Indoor <input type="checkbox"/> アウトドア/Outdoor <input type="checkbox"/> アスファルト/Asphalt <input type="checkbox"/> カーペット/Carpet <input type="checkbox"/> 高い/High <input type="checkbox"/> 普通/Medium <input type="checkbox"/> 低い/Low <input type="checkbox"/> フラット/Flat <input type="checkbox"/> バンビー/Bump

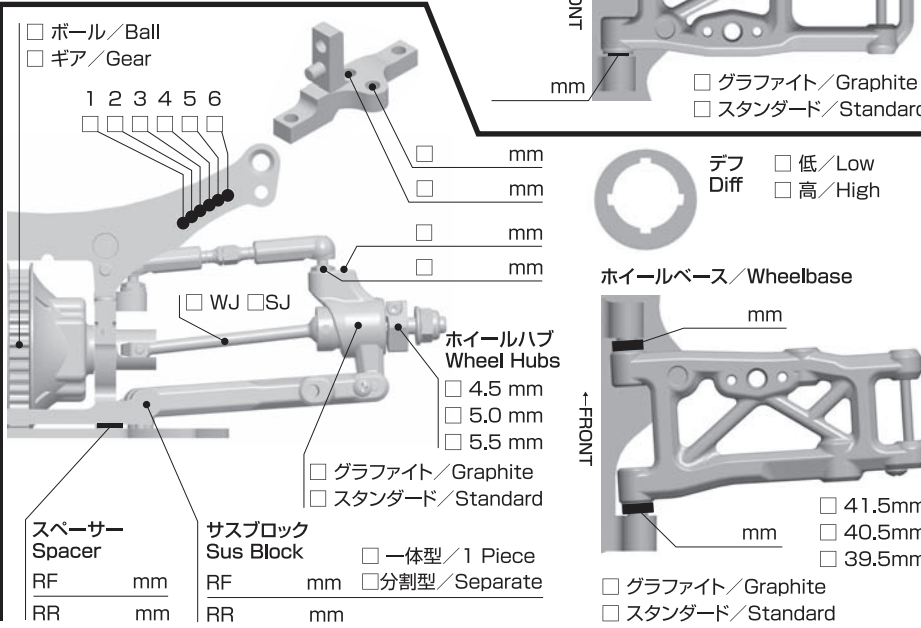
FRONT



車高 Ride Height	mm
キャンバー Camber Angle	°
キャスター Caster Angle	4° 6°
スタビ/Sway Bar	1.0 1.1 1.2 1.3 1.4 1.5 1.6 mm
ドループ/Droop	mm
アウターピン中心/Pin	mm
サスアーム外下/Arm	mm
トー角 Toe Angle	°

ショック/shock absorber	
オイル/Oil	
ピストン/Piston	
1 2 3 穴/Holes	mm
スプリング Spring	
ブラダー Bladder	
オリング O-ring	1 2 個
リバウンド Rebound	%
メモ/Notes	

REAR

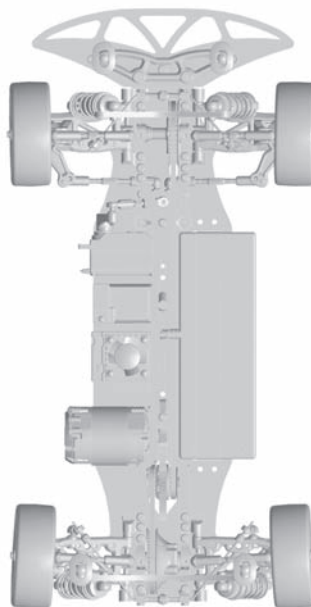


車高 Ride Height	mm
キャンバー Camber Angle	°
キャスター Caster Angle	°
スタビ/Sway Bar	1.0 1.1 1.2 1.3 1.4 1.5 1.6 mm
ドループ/Droop	mm
アウターピン中心/Pin	mm
サスアーム外下/Arm	mm
トー角 Toe Angle	°

ショック/shock absorber	
オイル/Oil	
ピストン/Piston	
1 2 3 穴/Holes	mm
スプリング Spring	
ブラダー Bladder	
オリング O-ring	1 2 個
リバウンド Rebound	%
メモ/Notes	

OTHER

モーター Motor	
スパーギア Spur Gear	枚 (ピッチ/pitch)
ピニオンギア Pinion Gear	枚 (ピッチ/pitch)
ギア比 Gear Ratio	:
ボディ Body	
ウイング Wing	
バッテリー Battery	
アンプ ESC	



FRONT	
タイヤ/Tire	
硬度/Compound	
インナー/Insert	
ホイール/Wheel	
トラクション/Tire Treatment	
メモ/Notes	

REAR	
タイヤ/Tire	
硬度/Compound	
インナー/Insert	
ホイール/Wheel	
トラクション/Tire Treatment	
メモ/Notes	