



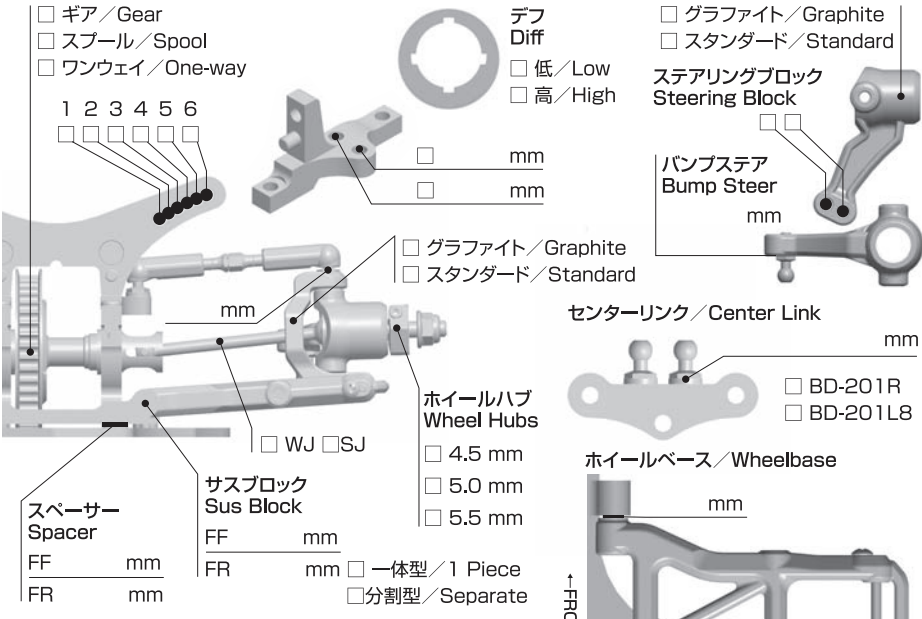
SETTING SHEET

DRIVER _____ **DATE** . . .

CIRCUIT _____

環境/Place インドア/Indoor アウトドア/Outdoor
 路面/Track アスファルト/Asphalt カーペット/Carpet
 グリップ/Traction 高い/High 普通/Medium 低い/Low
 路面状況/Track situation フラット/Flat バンビー/Bump

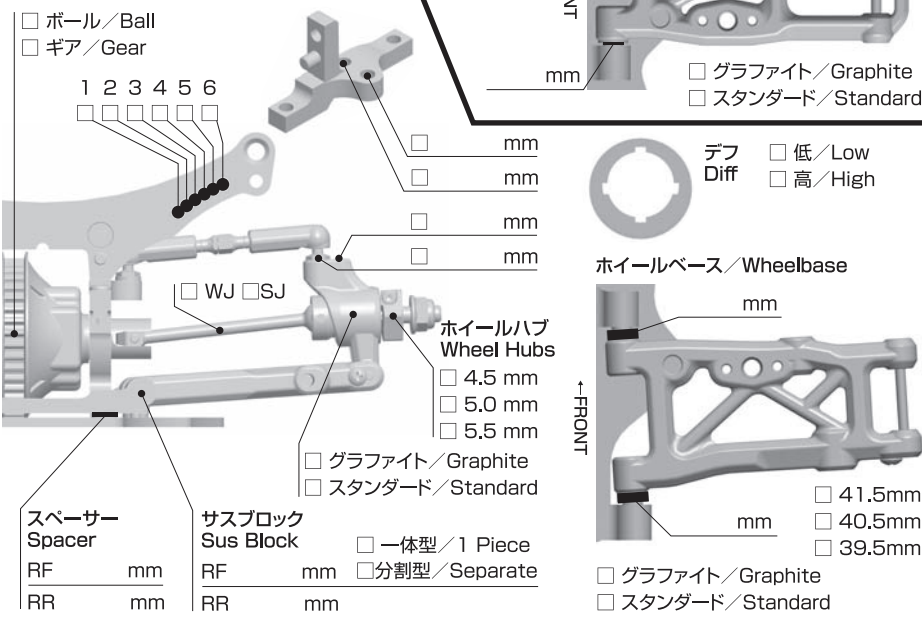
FRONT



車高/Ride Height	mm
キャンバー/Camber Angle	°
キャスター/Caster Angle	4° 6°
スタビ/Sway Bar	1.0 1.1 1.2 1.3 1.4 1.5 1.6 mm
ドループ/Droop	アウターピン中心/Pin mm
	サスアーム外下/Arm mm
トー角/Toe Angle	°

ショック/shock absorber	オイル/Oil
ピストン/Piston	1 2 3 穴/Holes mm
スプリング/Spring	
ブラダー/Bladder	
リング/O-ring	1 2 個
リバウンド/Rebound	%
メモ/Notes	

REAR

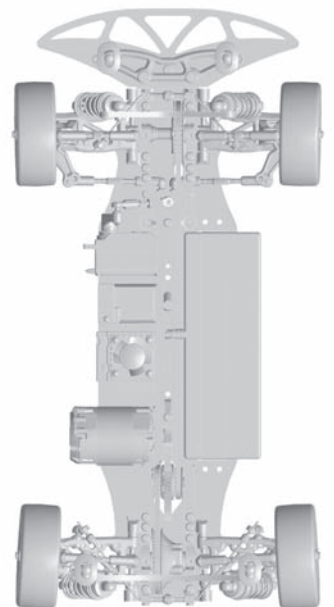


車高/Ride Height	mm
キャンバー/Camber Angle	°
キャスター/Caster Angle	°
スタビ/Sway Bar	1.0 1.1 1.2 1.3 1.4 1.5 1.6 mm
ドループ/Droop	アウターピン中心/Pin mm
	サスアーム外下/Arm mm
トー角/Toe Angle	°

ショック/shock absorber	オイル/Oil
ピストン/Piston	1 2 3 穴/Holes mm
スプリング/Spring	
ブラダー/Bladder	
リング/O-ring	1 2 個
リバウンド/Rebound	%
メモ/Notes	

OTHER

モーター/Motor
 スパーギア/Spur Gear _____ 枚 (ピッチ/pitch)
 ピニオンギア/Pinion Gear _____ 枚 (ピッチ/pitch)
 ギア比/Gear Ratio _____ :
 ボディ/Body _____
 ウイング/Wing _____
 バッテリー/Battery _____
 アンブ/ESC _____



FRONT
タイヤ/Tire
硬度/Compound
インナー/Insert
ホイール/Wheel
トラクション/Tire Treatment
メモ/Notes

REAR
タイヤ/Tire
硬度/Compound
インナー/Insert
ホイール/Wheel
トラクション/Tire Treatment
メモ/Notes