



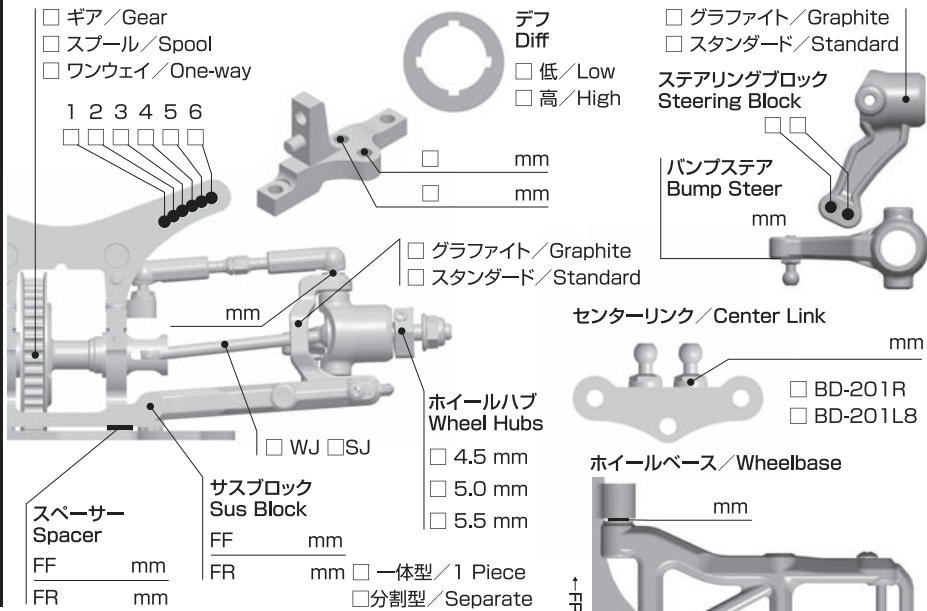
SETTING SHEET

DRIVER DATE . . .

CIRCUIT

- 環境/Place インドア/Indoor アウトドア/Outdoor
- 路面/Track アスファルト/Asphalt カーペット/Carpet
- グリップ/Traction 高い/High 普通/Medium 低い/Low
- 路面状況/Track situation フラット/Flat バンビー/Bump

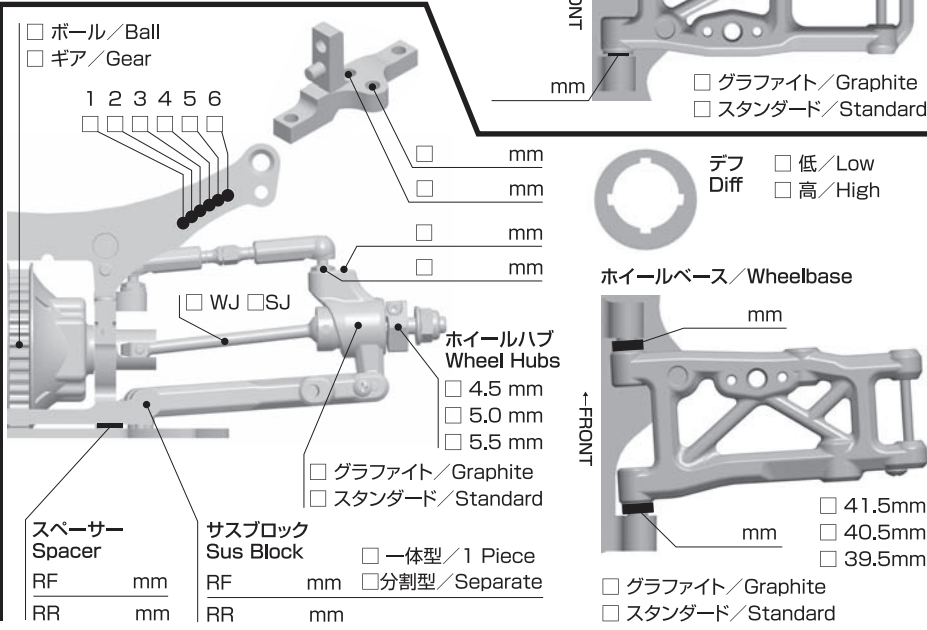
FRONT



車高/Ride Height	mm
キャンバー/Camber Angle	°
キャスター/Caster Angle	4° 6°
スタビ/Sway Bar	1.0 1.1 1.2 1.3 1.4 1.5 1.6 mm
ドループ/Droop	mm
アウターピン中心/Pin	mm
サスアーム外下/Arm	mm
トー角/Toe Angle	°

ショック/shock absorber	
オイル/Oil	
ピストン/Piston	
1 2 3 穴/Holes	mm
スプリング/Spring	
ブラダー/Bladder	
Oリング/O-ring	
1 2 個	
リバウンド/Rebound	
	%
メモ/Notes	

REAR

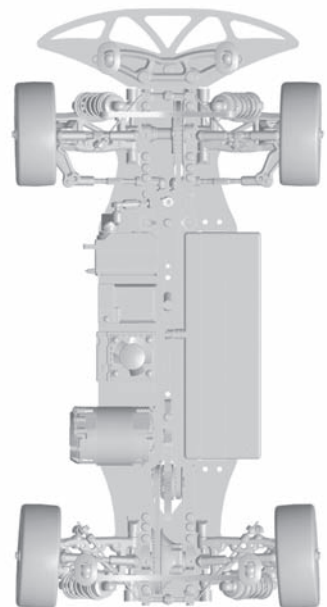


車高/Ride Height	mm
キャンバー/Camber Angle	°
キャスター/Caster Angle	°
スタビ/Sway Bar	1.0 1.1 1.2 1.3 1.4 1.5 1.6 mm
ドループ/Droop	mm
アウターピン中心/Pin	mm
サスアーム外下/Arm	mm
トー角/Toe Angle	°

ショック/shock absorber	
オイル/Oil	
ピストン/Piston	
1 2 3 穴/Holes	mm
スプリング/Spring	
ブラダー/Bladder	
Oリング/O-ring	
1 2 個	
リバウンド/Rebound	
	%
メモ/Notes	

OTHER

モーター/Motor	
スパーギア/Spur Gear	枚 (ピッチ/pitch)
ピニオンギア/Pinion Gear	枚 (ピッチ/pitch)
ギア比/Gear Ratio	:
ボディ/Body	
ウイング/Wing	
バッテリー/Battery	
アンプ/ESC	



FRONT	
タイヤ/Tire	
硬度/Compound	
インナー/Insert	
ホイール/Wheel	
トラクション/Tire Treatment	
メモ/Notes	

REAR	
タイヤ/Tire	
硬度/Compound	
インナー/Insert	
ホイール/Wheel	
トラクション/Tire Treatment	
メモ/Notes	