



SETTING SHEET

DRIVER DATE . . .

CIRCUIT

- 環境 / Place インドア / Indoor アウトドア / Outdoor
- 路面 / Track アスファルト / Asphalt カーペット / Carpet
- グリップ / Traction 高い / High 普通 / Medium 低い / Low
- 路面状況 / Track situation フラット / Flat バンビー / Bump

FRONT

ギア / Gear
 スプール / Spool
 ワンウェイ / One-way

1 2 3 4 5 6
 mm
 mm

グラファイト / Graphite
 スタンダード / Standard

mm
 mm

グラファイト / Graphite
 スタンダード / Standard

mm
 mm

WJ SJ

ホイールハブ / Wheel Hubs
 4.5 mm
 5.0 mm
 5.5 mm

サスブロック / Sus Block
 FF mm
 FR mm 一体型 / 1 Piece
 分割型 / Separate

スペーサー / Spacer
 FF mm
 FR mm

デフ / Diff
 低 / Low
 高 / High

グラファイト / Graphite
 スタンダード / Standard

ステアリングブロック / Steering Block
 mm

バンプステア / Bump Steer
 mm

センターリンク / Center Link
 mm

BD-201R
 BD-201L8

ホイールベース / Wheelbase
 mm

グラファイト / Graphite
 スタンダード / Standard

mm
 mm

低 / Low
 高 / High

ホイールベース / Wheelbase
 mm

41.5mm
 40.5mm
 39.5mm

グラファイト / Graphite
 スタンダード / Standard

車高 / Ride Height	mm
キャンバー / Camber Angle	°
キャスター / Caster Angle	4° 6°
スタビ / Sway Bar	1.0 1.1 1.2 1.3 1.4 1.5 1.6 mm
ドループ / Droop	アウターピン中心 / Pin mm
サスアーム外下 / Arm	mm
トー角 / Toe Angle	°

ショック / shock absorber	オイル / Oil
ピストン / Piston	1 2 3 穴 / Holes mm
スプリング / Spring	
ブラダー / Bladder	
リング / O-ring	1 2 個
リバウンド / Rebound	%
メモ / Notes	

REAR

ボール / Ball
 ギア / Gear

1 2 3 4 5 6
 mm
 mm
 mm
 mm

WJ SJ

ホイールハブ / Wheel Hubs
 4.5 mm
 5.0 mm
 5.5 mm

サスブロック / Sus Block
 RF mm
 RR mm 一体型 / 1 Piece
 分割型 / Separate

スペーサー / Spacer
 RF mm
 RR mm

デフ / Diff
 低 / Low
 高 / High

グラファイト / Graphite
 スタンダード / Standard

mm
 mm

低 / Low
 高 / High

ホイールベース / Wheelbase
 mm

41.5mm
 40.5mm
 39.5mm

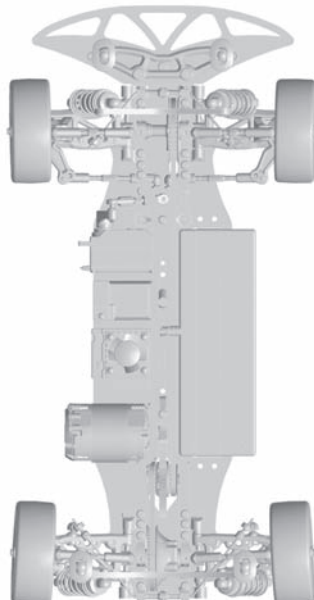
グラファイト / Graphite
 スタンダード / Standard

車高 / Ride Height	mm
キャンバー / Camber Angle	°
キャスター / Caster Angle	°
スタビ / Sway Bar	1.0 1.1 1.2 1.3 1.4 1.5 1.6 mm
ドループ / Droop	アウターピン中心 / Pin mm
サスアーム外下 / Arm	mm
トー角 / Toe Angle	°

ショック / shock absorber	オイル / Oil
ピストン / Piston	1 2 3 穴 / Holes mm
スプリング / Spring	
ブラダー / Bladder	
リング / O-ring	1 2 個
リバウンド / Rebound	%
メモ / Notes	

OTHER

モーター / Motor
 スパーギア / Spur Gear 枚 (ピッチ / pitch)
 ピニオンギア / Pinion Gear 枚 (ピッチ / pitch)
 ギア比 / Gear Ratio :
 ボディ / Body
 ウイング / Wing
 バッテリー / Battery
 アンブ / ESC



FRONT
タイヤ / Tire
硬度 / Compound
インナー / Insert
ホイール / Wheel
トラクション / Tire Treatment
メモ / Notes

REAR
タイヤ / Tire
硬度 / Compound
インナー / Insert
ホイール / Wheel
トラクション / Tire Treatment
メモ / Notes