



SETTING SHEET

DRIVER 加藤 隆史 DATE 2013.08.04

CIRCUIT 台湾/大台北都會公園RCサーキット

- 環境/Place インドア/Indoor アウトドア/Outdoor
- 路面/Track アスファルト/Asphalt カーペット/Carpet
- グリップ/Traction 高い/High 普通/Medium 低い/Low
- 路面状況/Track situation フラット/Flat バンビー/Bump

FRONT

ギア/Gear

スプール/Spool

ワンウェイ/One-way

1 2 3 4 5 6

デフ Diff 低/Low 高/High

0.5 mm mm

グラファイト/Graphite スタンダード/Standard

1.0 mm

センターリンク/Center Link 1.0 mm

ホイールベース/Wheelbase 1.0 mm

ホイールハブ Wheel Hubs 4.5 mm 5.0 mm 5.5 mm

サスブロック Sus Block FF 44.2 mm

FF 0 mm FR 0 mm

FR 44.2 mm 一体型/1 Piece 分割型/Separate

WJ SJ

スペーサー Spacer

グラファイト/Graphite スタンダード/Standard

ステアリングブロック Steering Block

バンプステア Bump Steer 1.0 mm

BD-201R BD-201L8

0 mm

デフ Diff 低/Low 高/High

ホイールベース/Wheelbase 2.0 mm

2.0 mm

41.5mm 40.5mm 39.5mm

グラファイト/Graphite スタンダード/Standard

車高 Ride Height	5.2 mm
キャンバー Camber Angle	2.0 °
キャスター Caster Angle	4° 6°
スタビ/Sway Bar	1.0 1.1 1.2 1.3 1.4 1.5 1.6 mm
ドループ/Droop	アウターピン中心/Pin mm
サスアーム外下/Arm	5.5 mm
トー角 Toe Angle	アウト0.5 °

ショック/shock absorber	オイル/Oil #40
ピストン/Piston	1 2 3 穴/Holes 1.1 mm
スプリング Spring	SILVER
ブラダー Bladder	YOKOMO BLACK
リング O-ring	BLUE 1 2 個
リバウンド Rebound	10 %
メモ/Notes	

REAR

ボール/Ball ギア/Gear

1 2 3 4 5 6

デフ Diff 低/Low 高/High

0 mm mm

mm 1.0 mm

WJ SJ

ホイールハブ Wheel Hubs 4.5 mm 5.0 mm 5.5 mm

サスブロック Sus Block RF 42.0 mm

RF 0 mm RR 0 mm

RF 42.0 mm 一体型/1 Piece 分割型/Separate

RR 45.7 mm

スペーサー Spacer

グラファイト/Graphite スタンダード/Standard

ホイールベース/Wheelbase 2.0 mm

2.0 mm

41.5mm 40.5mm 39.5mm

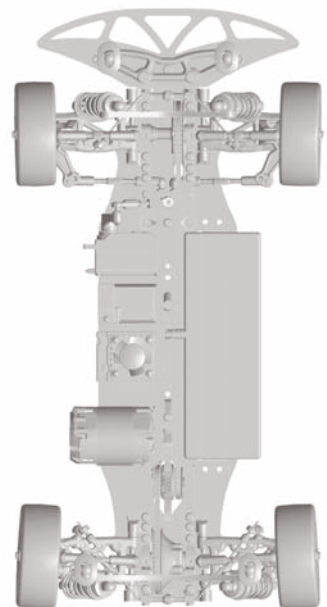
グラファイト/Graphite スタンダード/Standard

車高 Ride Height	5.2 mm
キャンバー Camber Angle	1.5 °
キャスター Caster Angle	
スタビ/Sway Bar	1.0 1.1 1.2 1.3 1.4 1.5 1.6 mm
ドループ/Droop	アウターピン中心/Pin mm
サスアーム外下/Arm	5.0 mm
トー角 Toe Angle	2.5 °

ショック/shock absorber	オイル/Oil #40
ピストン/Piston	1 2 3 穴/Holes 1.1 mm
スプリング Spring	SILVER
ブラダー Bladder	YOKOMO BLACK
リング O-ring	BLUE 1 2 個
リバウンド Rebound	10 %
メモ/Notes	

OTHER

モーター Motor	G-Style
スパークギア Spur Gear	116 枚 (64 ピッチ/pitch)
ピニオンギア Pinion Gear	29 枚 (64 ピッチ/pitch)
ギア比 Gear Ratio	:
ボディ Body	PROTOFORM LTC-R
ウイング Wing	Team BOMBER HDウイング
バッテリー Battery	G-Style
アンプ ESC	YOKOMO BL-R3.1



FRONT	
タイヤ/Tire	RIDE REX34
硬度/Compound	-
インナー/Insert	-
ホイール/Wheel	-
トラクション/Tire Treatment	LRP (20min)
メモ/Notes	

REAR	
タイヤ/Tire	RIDE REX34
硬度/Compound	-
インナー/Insert	-
ホイール/Wheel	-
トラクション/Tire Treatment	LRP (20min)
メモ/Notes	