



SETTING SHEET

DRIVER _____ DATE _____

CIRCUIT

- 環境 / Place インドア / Indoor アウトドア / Outdoor
- 路面 / Track アスファルト / Asphalt カーペット / Carpet
- グリップ / Traction 高い / High 普通 / Medium 低い / Low
- 路面状況 / Track situation フラット / Flat バンビー / Bump

FRONT

ギア / Gear

スプール / Spool

ワンウェイ / One-way

1 2 3 4 5 6

mm

mm

グラファイト / Graphite

スタンダード / Standard

mm

mm

ホイールハブ / Wheel Hubs

WJ SJ

4.5 mm

5.0 mm

5.5 mm

サスブロック / Sus Block

FF mm

FR mm

一体型 / 1 Piece

分割型 / Separate

スペーサー / Spacer

FF mm

FR mm

デフ / Diff 低 / Low 高 / High

グラファイト / Graphite

スタンダード / Standard

ステアリングブロック / Steering Block

mm

バンプステア / Bump Steer

mm

センターリンク / Center Link

mm

BD-201R

BD-201L8

ホイールベース / Wheelbase

mm

mm

グラファイト / Graphite

スタンダード / Standard

デフ / Diff 低 / Low 高 / High

ホイールベース / Wheelbase

mm

mm

41.5mm

40.5mm

39.5mm

グラファイト / Graphite

スタンダード / Standard

車高 / Ride Height	mm
キャンバー / Camber Angle	°
キャスター / Caster Angle	4° 6°
スタビ / Sway Bar	1.0 1.1 1.2
	1.3 1.4 1.5
	1.6 mm
ドループ / Droop	mm
アウターピン中心 / Pin	mm
サスアーム外下 / Arm	mm
トール角 / Toe Angle	°

ショック / shock absorber	オイル / Oil
ピストン / Piston	1 2 3 穴 / Holes
	mm
スプリング / Spring	
ブラダー / Bladder	
オリング / O-ring	1 2 個
リバウンド / Rebound	%
メモ / Notes	

REAR

ボール / Ball

ギア / Gear

1 2 3 4 5 6

mm

mm

mm

mm

WJ SJ

ホイールハブ / Wheel Hubs

4.5 mm

5.0 mm

5.5 mm

グラファイト / Graphite

スタンダード / Standard

サスブロック / Sus Block

RF mm

RR mm

一体型 / 1 Piece

分割型 / Separate

スペーサー / Spacer

RF mm

RR mm

デフ / Diff 低 / Low 高 / High

グラファイト / Graphite

スタンダード / Standard

ホイールベース / Wheelbase

mm

mm

41.5mm

40.5mm

39.5mm

グラファイト / Graphite

スタンダード / Standard

車高 / Ride Height	mm
キャンバー / Camber Angle	°
キャスター / Caster Angle	°
スタビ / Sway Bar	1.0 1.1 1.2
	1.3 1.4 1.5
	1.6 mm
ドループ / Droop	mm
アウターピン中心 / Pin	mm
サスアーム外下 / Arm	mm
トール角 / Toe Angle	°

ショック / shock absorber	オイル / Oil
ピストン / Piston	1 2 3 穴 / Holes
	mm
スプリング / Spring	
ブラダー / Bladder	
オリング / O-ring	1 2 個
リバウンド / Rebound	%
メモ / Notes	

OTHER

モーター / Motor

スパーギア / Spur Gear 枚 (ピッチ / pitch)

ピニオンギア / Pinion Gear 枚 (ピッチ / pitch)

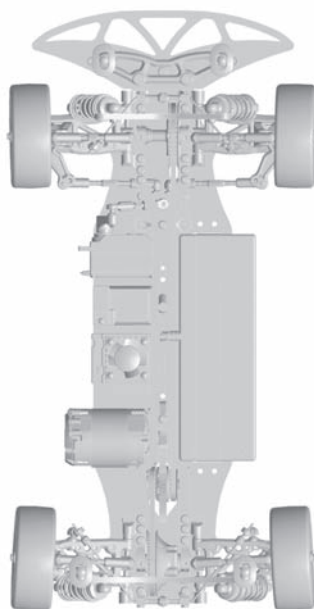
ギア比 / Gear Ratio :

ボディ / Body

ウイング / Wing

バッテリー / Battery

アンブ / ESC



FRONT
タイヤ / Tire
硬度 / Compound
インナー / Insert
ホイール / Wheel
トラクション / Tire Treatment
メモ / Notes

REAR
タイヤ / Tire
硬度 / Compound
インナー / Insert
ホイール / Wheel
トラクション / Tire Treatment
メモ / Notes