



# SETTING SHEET

DRIVER \_\_\_\_\_ DATE \_\_\_\_\_

## CIRCUIT

- 環境 / Place  インドア / Indoor  アウトドア / Outdoor
- 路面 / Track  アスファルト / Asphalt  カーペット / Carpet
- グリップ / Traction  高い / High  普通 / Medium  低い / Low
- 路面状況 / Track situation  フラット / Flat  バンビー / Bump

### FRONT

ギア / Gear

スプール / Spool

ワンウェイ / One-way

1 2 3 4 5 6

mm

mm

グラファイト / Graphite

スタンダード / Standard

mm

ホイールハブ / Wheel Hubs

WJ  SJ

4.5 mm

5.0 mm

5.5 mm

サスブロック / Sus Block

FF mm

FR mm

一体型 / 1 Piece

分割型 / Separate

スペーサー / Spacer

FF mm

FR mm

デフ / Diff  低 / Low  高 / High

グラファイト / Graphite

スタンダード / Standard

ステアリングブロック / Steering Block

バンプステア / Bump Steer

mm

センターリンク / Center Link

mm

BD-201R

BD-201L8

ホイールベース / Wheelbase

mm

↑FRONT

グラファイト / Graphite

スタンダード / Standard

車高 / Ride Height	mm
キャンバー / Camber Angle	°
キャスター / Caster Angle	4° 6°
スタビ / Sway Bar	1.0 1.1 1.2
	1.3 1.4 1.5
	1.6 mm
ドループ / Droop	mm
アウターピン中心 / Pin	mm
サスアーム外下 / Arm	mm
トール角 / Toe Angle	°

ショック / shock absorber	オイル / Oil
ピストン / Piston	1 2 3 穴 / Holes
	mm
スプリング / Spring	
ブラダー / Bladder	
リング / O-ring	1 2 個
リバウンド / Rebound	%
メモ / Notes	

### REAR

ボール / Ball

ギア / Gear

1 2 3 4 5 6

mm

mm

mm

mm

WJ  SJ

ホイールハブ / Wheel Hubs

4.5 mm

5.0 mm

5.5 mm

グラファイト / Graphite

スタンダード / Standard

サスブロック / Sus Block

RF mm

RR mm

一体型 / 1 Piece

分割型 / Separate

スペーサー / Spacer

RF mm

RR mm

デフ / Diff  低 / Low  高 / High

グラファイト / Graphite

スタンダード / Standard

ホイールベース / Wheelbase

mm

↑FRONT

41.5mm

40.5mm

39.5mm

グラファイト / Graphite

スタンダード / Standard

車高 / Ride Height	mm
キャンバー / Camber Angle	°
キャスター / Caster Angle	°
スタビ / Sway Bar	1.0 1.1 1.2
	1.3 1.4 1.5
	1.6 mm
ドループ / Droop	mm
アウターピン中心 / Pin	mm
サスアーム外下 / Arm	mm
トール角 / Toe Angle	°

ショック / shock absorber	オイル / Oil
ピストン / Piston	1 2 3 穴 / Holes
	mm
スプリング / Spring	
ブラダー / Bladder	
リング / O-ring	1 2 個
リバウンド / Rebound	%
メモ / Notes	

### OTHER

モーター / Motor

---

スパーギア / Spur Gear 枚 ( ピッチ / pitch)

---

ピニオンギア / Pinion Gear 枚 ( ピッチ / pitch)

---

ギア比 / Gear Ratio :

---

ボディ / Body

---

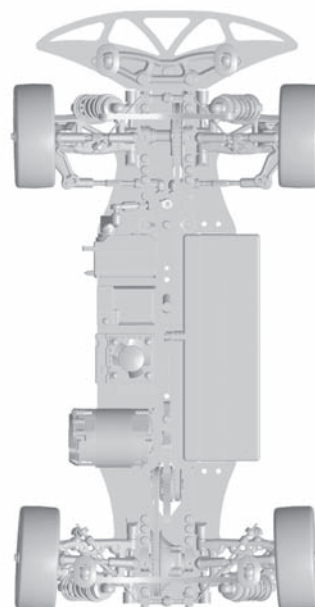
ウイング / Wing

---

バッテリー / Battery

---

アンブ / ESC



FRONT
タイヤ / Tire
硬度 / Compound
インナー / Insert
ホイール / Wheel
トラクション / Tire Treatment
メモ / Notes

REAR
タイヤ / Tire
硬度 / Compound
インナー / Insert
ホイール / Wheel
トラクション / Tire Treatment
メモ / Notes