

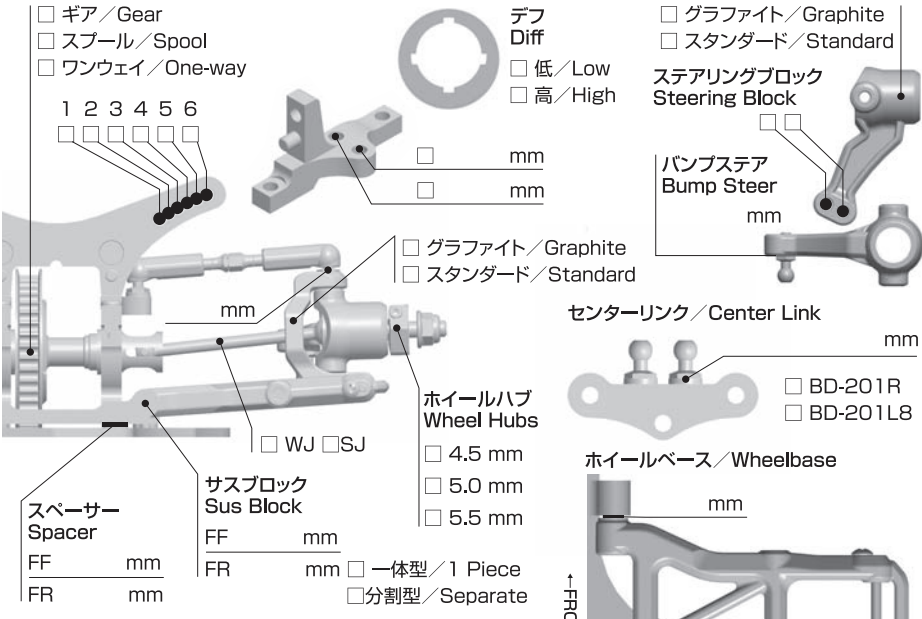


# SETTING SHEET

DRIVER \_\_\_\_\_ DATE \_\_\_\_\_

- CIRCUIT**
- 環境 / Place  インドア / Indoor  アウトドア / Outdoor
  - 路面 / Track  アスファルト / Asphalt  カーペット / Carpet
  - グリップ / Traction  高い / High  普通 / Medium  低い / Low
  - 路面状況 / Track situation  フラット / Flat  バンビー / Bump

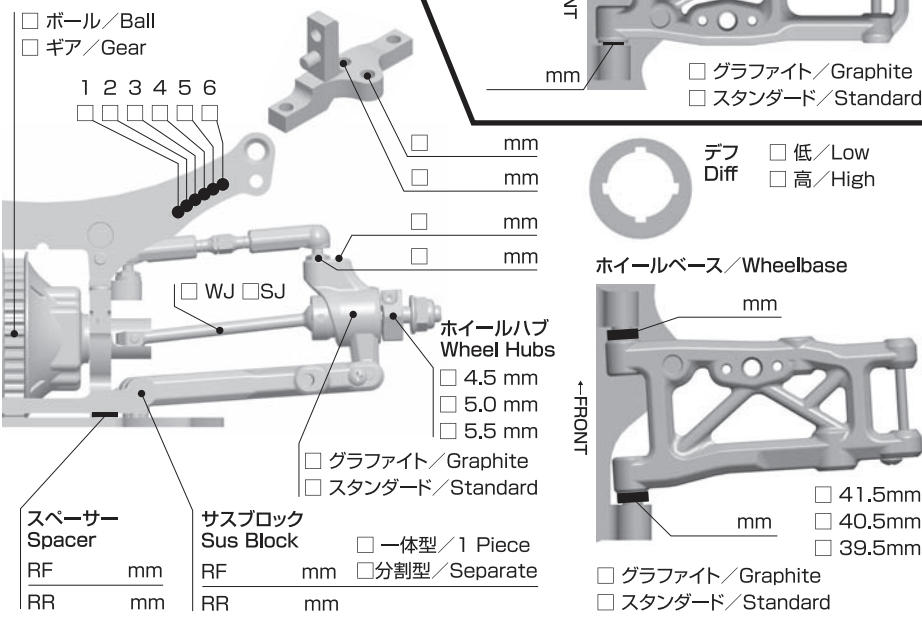
## FRONT



車高 / Ride Height	mm
キャンバー / Camber Angle	°
キャスター / Caster Angle	4° 6°
スタビ / Sway Bar	1.0 1.1 1.2 1.3 1.4 1.5 1.6 mm
ドループ / Droop	アウターピン中心 / Pin mm
サスアーム外下 / Arm	mm
トー角 / Toe Angle	°

ショック / shock absorber	オイル / Oil
ピストン / Piston	1 2 3 穴 / Holes mm
スプリング / Spring	
ブラダー / Bladder	
リング O-ring	1 2 個
リバウンド / Rebound	%
メモ / Notes	

## REAR

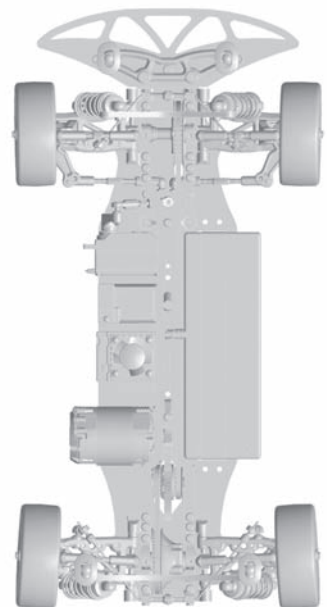


車高 / Ride Height	mm
キャンバー / Camber Angle	°
キャスター / Caster Angle	°
スタビ / Sway Bar	1.0 1.1 1.2 1.3 1.4 1.5 1.6 mm
ドループ / Droop	アウターピン中心 / Pin mm
サスアーム外下 / Arm	mm
トー角 / Toe Angle	°

ショック / shock absorber	オイル / Oil
ピストン / Piston	1 2 3 穴 / Holes mm
スプリング / Spring	
ブラダー / Bladder	
リング O-ring	1 2 個
リバウンド / Rebound	%
メモ / Notes	

## OTHER

モーター / Motor  
 スパーギア / Spur Gear 枚 ( ピッチ / pitch )  
 ピニオンギア / Pinion Gear 枚 ( ピッチ / pitch )  
 ギア比 / Gear Ratio :  
 ボディ / Body  
 ウイング / Wing  
 バッテリー / Battery  
 アンブ / ESC



FRONT
タイヤ / Tire
硬度 / Compound
インナー / Insert
ホイール / Wheel
トラクション / Tire Treatment
メモ / Notes

REAR
タイヤ / Tire
硬度 / Compound
インナー / Insert
ホイール / Wheel
トラクション / Tire Treatment
メモ / Notes