



# SETTING SHEET

DRIVER *Cyril N'Diaye*

DATE . . .

CIRCUIT *Nantes*

- 環境 / Place  インドア / Indoor  アウトドア / Outdoor
- 路面 / Track  アスファルト / Asphalt  カーペット / Carpet
- グリップ / Traction  高い / High  普通 / Medium  低い / Low
- 路面状況 / Track situation  フラット / Flat  バンビー / Bump

FRONT

ギア / Gear

スプール / Spool

ワンウェイ / One-way

1 2 3 4 5 6

デフ Diff  低 / Low  高 / High

グラファイト / Graphite  スタンダード / Standard

ステアリングブロック Steering Block

バンプステア Bump Steer **0,5mm**

センターリンク / Center Link **1mm**

ホイールベース / Wheelbase **1mm**

ホイールハブ Wheel Hubs  4.5mm  5.0mm  5.5mm

サスブロック Sus Block FF **3,5mm** FR **3,5mm**  一体型 / 1 Piece  分割型 / Separate

スペーサー Spacer FF **0mm** FR **0mm**

グラファイト / Graphite  スタンダード / Standard

WJ  SJ

0,5mm

1mm

BD-201R  BD-201L8

0,2mm

0,5mm

1mm

2,2mm

2,2mm

39,5mm

車高 Ride Height	<b>5,2mm</b>
キャンバー Camber Angle	<b>-2°</b>
キャスター Caster Angle	<input checked="" type="checkbox"/> <b>6°</b>
スタビ / Sway Bar	1.0 1.1 1.2 <input checked="" type="checkbox"/> 1.4 1.5 1.6 mm
ドループ / Droop	アウターピン中心 / Pin mm
サスアーム外下 / Arm	<b>6mm</b>
トー角 Toe Angle	<b>2°</b>

ショック / shock absorber	オイル / Oil <b>Yokomo 550</b>
ピストン / Piston	1 2 <input checked="" type="checkbox"/> 穴 / Holes <b>1,1mm</b>
スプリング Spring	<b>HPI Silver</b>
ブラダー Bladder	<b>black</b>
Oリング O-ring	1 <input checked="" type="checkbox"/> 個
リバウンド Rebound	<b>0%</b>
メモ / Notes	

REAR

ボール / Ball

ギア / Gear **2000**

1 2 3 4 5 6

デフ Diff  低 / Low  高 / High

グラファイト / Graphite  スタンダード / Standard

ホイールベース / Wheelbase **2,2mm**

ホイールハブ Wheel Hubs  4.5mm  5.0mm  5.5mm

サスブロック Sus Block RF **2mm** RR **6,4mm**  一体型 / 1 Piece  分割型 / Separate

スペーサー Spacer RF **0mm** RR **0mm**

WJ  SJ

グラファイト / Graphite  スタンダード / Standard

0,5mm

1mm

41,5mm  40,5mm  39,5mm

2,2mm

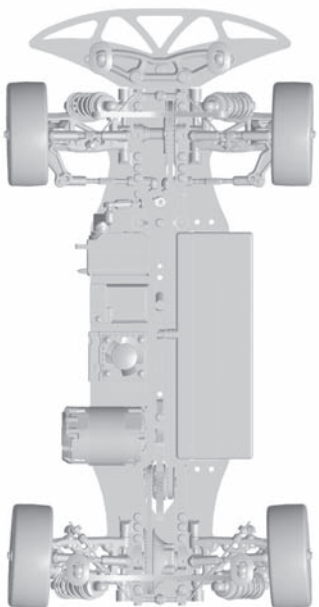
2,2mm

車高 Ride Height	<b>5,4mm</b>
キャンバー Camber Angle	<b>2°</b>
キャスター Caster Angle	<b>0°</b>
スタビ / Sway Bar	1.0 1.1 <input checked="" type="checkbox"/> 1.2 1.3 1.4 1.5 1.6 mm
ドループ / Droop	アウターピン中心 / Pin mm
サスアーム外下 / Arm	<b>5mm</b>
トー角 Toe Angle	<b>3°</b>

ショック / shock absorber	オイル / Oil <b>Yokomo 550</b>
ピストン / Piston	1 2 <input checked="" type="checkbox"/> 穴 / Holes <b>1,1mm</b>
スプリング Spring	<b>HPI Silver</b>
ブラダー Bladder	<b>Black</b>
Oリング O-ring	1 <input checked="" type="checkbox"/> 個
リバウンド Rebound	<b>0%</b>
メモ / Notes	

OTHER

モーター Motor	<b>LRP X20 4,5T</b>
スパーギア Spur Gear	<b>116</b> 枚 ( <b>64</b> ピッチ / pitch)
ピニオンギア Pinion Gear	<b>28</b> 枚 ( <b>64</b> ピッチ / pitch)
ギア比 Gear Ratio	<b>8.29 : 1</b>
ボディ Body	<b>Pf LTC R lw</b>
ウイング Wing	<b>Std</b>
バッテリー Battery	<b>LRP 7200</b>
アンプ ESC	<b>LRP Flow 3-2-2-5-6-2-0</b>



FRONT	
タイヤ / Tire	<b>RIDES 36</b>
硬度 / Compound	
インナー / Insert	
ホイール / Wheel	
トラクション / Tire Treatment	<b>20 min MR33 + 15 min V2</b>
メモ / Notes	

REAR	
タイヤ / Tire	<b>FVRC</b>
硬度 / Compound	
インナー / Insert	
ホイール / Wheel	
トラクション / Tire Treatment	
メモ / Notes	

Arno at PetitRC.com