



SETTING SHEET

DRIVER TEAM YOKOMO DATE . . .

CIRCUIT カーペット・Carpet (Standard setup)

- 環境 / Place インドア / Indoor アウトドア / Outdoor
- 路面 / Track アスファルト / Asphalt カーペット / Carpet
- グリップ / Traction 高い / High 普通 / Medium 低い / Low
- 路面状況 / Track situation フラット / Flat バンビー / Bump

FRONT

ギア / Gear

スプール / Spool

ワンウェイ / One-way

1 2 3 4 5 6

1.0 mm

グラファイト / Graphite

スタンダード / Standard

1.0 mm

ホイールハブ / Wheel Hubs

4.5 mm

5.0 mm

5.5 mm

サスブロック / Sus Block

FF 43.5 mm

FR 43.5 mm 一体型 / 1 Piece

分割型 / Separate

デフ / Diff 低 / Low 高 / High

グラファイト / Graphite

スタンダード / Standard

ステアリングブロック / Steering Block

バンプステア / Bump Steer 0 mm

センターリンク / Center Link 0.5 mm

BD-201R BD-201L8

ホイールベース / Wheelbase 0.5 mm

車高 / Ride Height 5.0 mm

キャンバー / Camber Angle 1.0

キャスター / Caster Angle 4° (6°)

スタビ / Sway Bar 1.0 1.1 1.2 (1.3) 1.4 1.5 1.6 mm

ドループ / Droop 10.0 mm

アウターピン中心 / Pin

サスアーム外下 / Arm mm

トー角 / Toe Angle OUT 0.5

ショック / shock absorber

オイル / Oil YOKOMO #500

ピストン / Piston 1 2 (3) 穴 / Holes 1.1 mm

スプリング / Spring YOKOMO BLUE

ブラダー / Bladder BLACK

リング / O-ring BLUE (1) 2 個

リバウンド / Rebound 25 %

メモ / Notes In high grip carpet, use the suspension block of 44.2mm to FF & FR.

REAR

ボール / Ball

ギア / Gear

1 2 3 4 5 6

1.0 mm

mm

1.0 mm

WJ SJ

ホイールハブ / Wheel Hubs

4.5 mm

5.0 mm

5.5 mm

サスブロック / Sus Block

RF 42.0 mm

RR 46.4 mm 一体型 / 1 Piece

分割型 / Separate

デフ / Diff 低 / Low 高 / High

グラファイト / Graphite

スタンダード / Standard

ホイールベース / Wheelbase 2.0 mm

41.5mm 40.5mm 39.5mm

2.3 mm

グラファイト / Graphite

スタンダード / Standard

車高 / Ride Height 5.2 mm

キャンバー / Camber Angle 1.5

キャスター / Caster Angle

スタビ / Sway Bar 1.0 1.1 (1.2) 1.3 1.4 1.5 1.6 mm

ドループ / Droop 8.5 mm

アウターピン中心 / Pin

サスアーム外下 / Arm mm

トー角 / Toe Angle 3.0

ショック / shock absorber

オイル / Oil YOKOMO #500

ピストン / Piston 1 2 (3) 穴 / Holes 1.1 mm

スプリング / Spring YOKOMO BLUE

ブラダー / Bladder BLACK

リング / O-ring BLUE (1) 2 個

リバウンド / Rebound 25 %

メモ / Notes GEAR DIFF OIL YOKOMO DOT4 or #2000 silicone

OTHER

モーター / Motor

スパーギア / Spur Gear 枚 (ピッチ / pitch)

ピニオンギア / Pinion Gear 枚 (ピッチ / pitch)

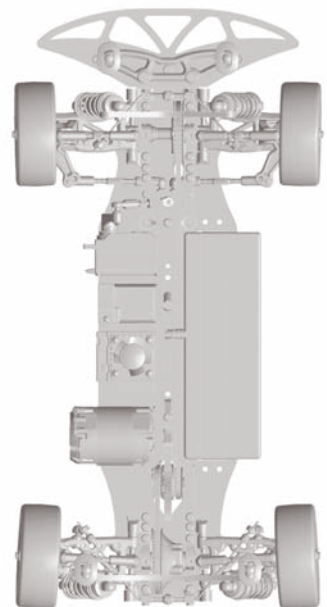
ギア比 / Gear Ratio :

ボディ / Body PROTOFORM SPEED 6 or MONTECH 2.0

ウイング / Wing

バッテリー / Battery

アンブ / ESC



FRONT	REAR
タイヤ / Tire	タイヤ / Tire
硬度 / Compound	硬度 / Compound
インナー / Insert	インナー / Insert
ホイール / Wheel	ホイール / Wheel
トラクション / Tire Treatment	トラクション / Tire Treatment
メモ / Notes	メモ / Notes