



SETTING SHEET

DRIVER _____ DATE _____

CIRCUIT

- 環境/Place インドア/Indoor アウトドア/Outdoor
- 路面/Track アスファルト/Asphalt カーペット/Carpet
- グリップ/Traction 高い/High 普通/Medium 低い/Low
- 路面状況/Track situation フラット/Flat バンビー/Bump

FRONT

ギア/Gear
 スプール/Spool
 ワンウェイ/One-way

1 2 3 4 5 6

mm
mm

グラファイト/Graphite
 スタンダード/Standard

mm

ホイールハブ Wheel Hubs
 WJ SJ
4.5 mm
5.0 mm
5.5 mm

サスブロック Sus Block
FF mm
FR mm 一体型/1 Piece
 分割型/Separate

スペーサー Spacer
FF mm
FR mm

デフ Diff
 低/Low
 高/High

グラファイト/Graphite
 スタンダード/Standard

ステアリングブロック Steering Block

バンプステア Bump Steer
mm

センターリンク/Center Link
mm

BD-201R
BD-201L8

ホイールベース/Wheelbase
mm

車高 Ride Height	mm
キャンバー Camber Angle	°
キャスター Caster Angle	4° 6°
スタビ/Sway Bar	1.0 1.1 1.2 1.3 1.4 1.5 1.6 mm
ドループ/Droop	mm
アウターピン中心/Pin	mm
サスアーム外下/Arm	mm
トール角 Toe Angle	°

ショック/shock absorber	オイル/Oil
ピストン/Piston	1 2 3 穴/Holes mm
スプリング Spring	
ブラダー Bladder	
オリング O-ring	1 2 個
リバウンド Rebound	%
メモ/Notes	

REAR

ボール/Ball
 ギア/Gear

1 2 3 4 5 6

mm
mm
mm
mm

WJ SJ

ホイールハブ Wheel Hubs
4.5 mm
5.0 mm
5.5 mm

グラファイト/Graphite
 スタンダード/Standard

サスブロック Sus Block
RF mm
RR mm 一体型/1 Piece
 分割型/Separate

スペーサー Spacer
RF mm
RR mm

デフ Diff
 低/Low
 高/High

グラファイト/Graphite
 スタンダード/Standard

ホイールベース/Wheelbase
mm

41.5mm
40.5mm
39.5mm

グラファイト/Graphite
 スタンダード/Standard

車高 Ride Height	mm
キャンバー Camber Angle	°
キャスター Caster Angle	°
スタビ/Sway Bar	1.0 1.1 1.2 1.3 1.4 1.5 1.6 mm
ドループ/Droop	mm
アウターピン中心/Pin	mm
サスアーム外下/Arm	mm
トール角 Toe Angle	°

ショック/shock absorber	オイル/Oil
ピストン/Piston	1 2 3 穴/Holes mm
スプリング Spring	
ブラダー Bladder	
オリング O-ring	1 2 個
リバウンド Rebound	%
メモ/Notes	

OTHER

モーター Motor

スパーギア Spur Gear 枚 (ピッチ/pitch)

ピニオンギア Pinion Gear 枚 (ピッチ/pitch)

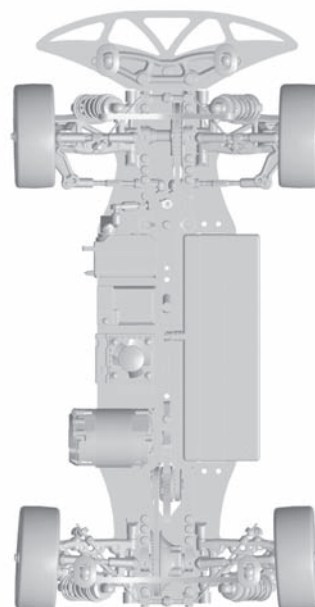
ギア比 Gear Ratio :

ボディ Body

ウイング Wing

バッテリー Battery

アンブ ESC



FRONT
タイヤ/Tire
硬度/Compound
インナー/Insert
ホイール/Wheel
トラクション/Tire Treatment
メモ/Notes

REAR
タイヤ/Tire
硬度/Compound
インナー/Insert
ホイール/Wheel
トラクション/Tire Treatment
メモ/Notes