

- | | | | |
|------------------------|--|---|--|
| ■ 環境/Place | <input type="checkbox"/> インドア/Indoor | <input checked="" type="checkbox"/> アウトドア/Outdoor | |
| ■ 路面/Track | <input checked="" type="checkbox"/> アスファルト/Asphalt | <input type="checkbox"/> カーペット/Carpet | |
| ■ グリップ/Traction | <input type="checkbox"/> 高い/High | <input type="checkbox"/> 普通/Medium | <input checked="" type="checkbox"/> 低い/Low |
| ■ 路面状況/Track situation | <input checked="" type="checkbox"/> フラット/Flat | <input type="checkbox"/> バンピー/Bump | |

FRONT

ギア/Gear

スプール/Spool

ワンウェイ/One-way

1 2 3 4 5 6

デフ Diff

低/Low

高/High

グラファイト/Graphite

スタンダード/Standard

ステアリングブロック Steering Block

バンブステア Bump Steer 0.5mm

センターリンク/Center Link 1mm

ホイールベース/Wheelbase 0.5mm

ホイールハブ Wheel Hubs

サスブロック Sus Block

スペーサー Spacer

FF 0mm FR 0mm

FR FFmm FR FRmm

一体型/1 Piece

分割型/Separate

車高 Ride Height	5mm
キャンバー Camber Angle	1.5°
キャスター Caster Angle	6°
スタビ/Sway Bar	1.0 1.1 1.2
	<input checked="" type="checkbox"/> 1.4 1.5
	1.6 mm
ドロップ/Droop	アウターピン中心/PIn
	mm
	サスアーム外下/Arm
	6mm
トー角 Toe Angle	1°

ショック/shock absorber	
オイル/Oil	Yokomo 450
ピストン/Piston	1 2 <input checked="" type="checkbox"/> 穴/Holes
	1.1mm
スプリング Spring	HPI Silver
ブラダー Bladder	
リング O-ring	1 <input checked="" type="checkbox"/>
リバウンド Rebound	20%
メモ/Notes	BD7 ver.RS

REAR

ボール/Ball

ギア/Gear LRP 3000

1 2 3 4 5 6

デフ Diff

低/Low

高/High

グラファイト/Graphite

スタンダード/Standard

ホイールベース/Wheelbase 0.5mm

ホイールハブ Wheel Hubs

サスブロック Sus Block

スペーサー Spacer

RF 0mm RR 0mm

RF RFmm RR R2.5mm

一体型/1 Piece

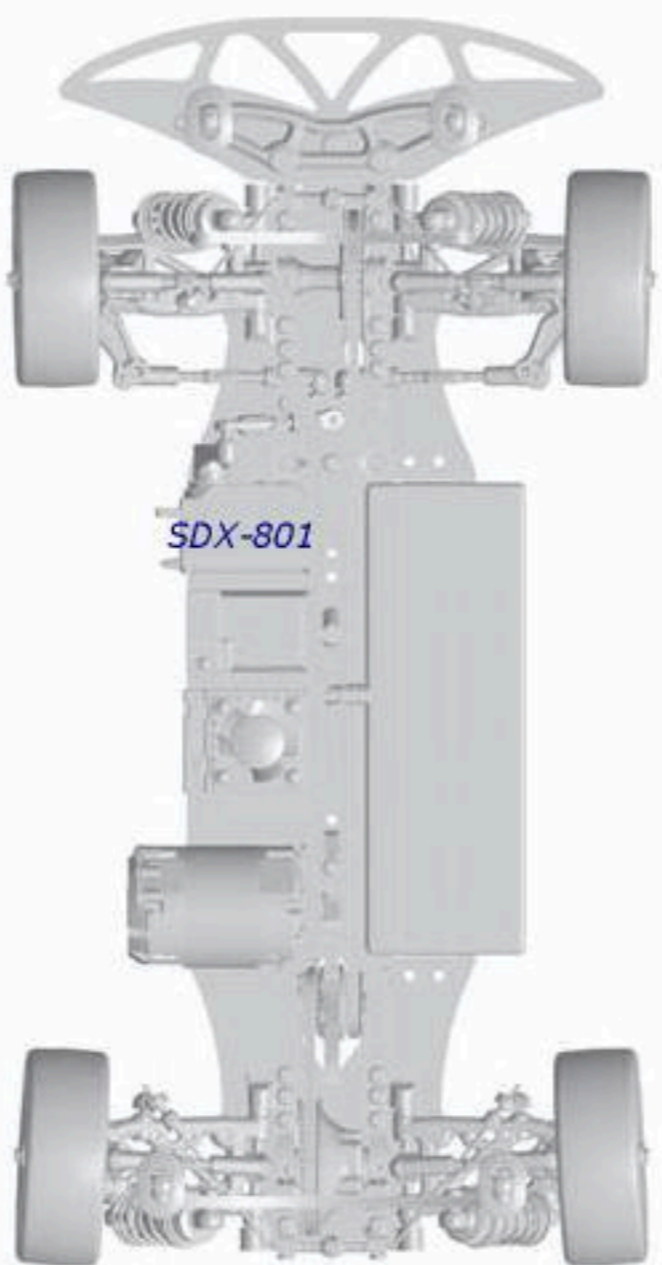
分割型/Separate

車高 Ride Height	5.1mm
キャンバー Camber Angle	2°
キャスター Caster Angle	
スタビ/Sway Bar	1.0 1.1 <input checked="" type="checkbox"/> 1.2
	1.3 1.4 1.5
	1.6 mm
ドロップ/Droop	アウターピン中心/PIn
	mm
	サスアーム外下/Arm
	4.5mm
トー角 Toe Angle	2.5°

ショック/shock absorber	
オイル/Oil	Yokomo 450
ピストン/Piston	1 2 <input checked="" type="checkbox"/> 穴/Holes
	1.1mm
スプリング Spring	HPI Silver
ブラダー Bladder	
リング O-ring	1 <input checked="" type="checkbox"/>
リバウンド Rebound	20%
メモ/Notes	BD7 ver.RS

OTHER

モーター Motor	LRP X20 17.5T
スパーギア Spur Gear	96 枚 (64ピッチ/pitch)
ピニオンギア Pinion Gear	48 枚 (64ピッチ/pitch)
ギア比 Gear Ratio	4.00: 1
ボディ Body	PF LTCR LW
ウイング Wing	Yokomo B7-GW40
バッテリー Battery	LRP 7200-100C/50C
アンプ ESC	LRP Flow WorksTeam



FRONT	
タイヤ/Tire	Ride REX34
硬度/Compound	
インナー/Insert	
ホイール/Wheel	
トラクション/Tire Treatment	Mighty Yellow
メモ/Notes	

REAR	
タイヤ/Tire	Ride REX34
硬度/Compound	
インナー/Insert	
ホイール/Wheel	
トラクション/Tire Treatment	Mighty Yellow
メモ/Notes	

Arno at PetitRC.com