



SETTING SHEET

RS

DRIVER *Blazej Orłowski*

DATE *23.11.13*

CIRCUIT *Mibo #2*

- 環境/Place インドア/Indoor アウトドア/Outdoor
- 路面/Track アスファルト/Asphalt カーペット/Carpet
- グリップ/Traction 高い/High 普通/Medium 低い/Low
- 路面状況/Track situation フラット/Flat バンピー/Bump

FRONT

ギア/Gear

スプール/Spool

ワンウェイ/One-way

1 2 3 4 5 6

デフ Diff

低/Low

高/High

2 mm

mm

グラファイト/Graphite

スタンダード/Standard

ステアリングブロック Steering Block

バンプステア Bump Steer

0.5 mm

グラファイト/Graphite

スタンダード/Standard

1 mm

ホイールハブ Wheel Hubs

WJ SJ

4.5 mm

5.0 mm

5.5 mm

サスブロック Sus Block

FF FF mm

FR FR mm 一体型/1 Piece

分割型/Separate

スペーサー Spacer

FF 0 mm

FR 0 mm

センターリンク/Center Link

0 mm

BD-201R

BD-201L8

ホイールベース/Wheelbase

0.5 mm

| | |
|--------------------|---|
| 車高 Ride Height | 5 mm |
| キャンバー Camber Angle | 1.5° |
| キャスター Caster Angle | 6° |
| スタビ/Sway Bar | 1.0 1.1 1.2 |
| | <input checked="" type="checkbox"/> 1.4 1.5 |
| | 1.6 mm |
| ドロップ/Droop | アウターピン中心/PIn |
| | mm |
| | サスアーム外下/Arm |
| | 6 mm |
| トー角 Toe Angle | 0.5° |

| | |
|---------------------|---|
| ショック/shock absorber | |
| オイル/Oil | Yokomo 350 |
| ピストン/Piston | 1 2 <input checked="" type="checkbox"/> 穴/Holes |
| | mm |
| スプリング Spring | Yokomo Pink |
| ブラダ Bladder | White |
| Oリング O-ring | <input checked="" type="checkbox"/> 2 個 |
| リバウンド Rebound | 0% |
| メモ/Notes | Std shocks |

REAR

ボール/Ball

ギア/Gear 2000

1 2 3 4 5 6

デフ Diff

低/Low

高/High

1 mm

mm

グラファイト/Graphite

スタンダード/Standard

ホイールベース/Wheelbase

2 mm

WJ SJ

ホイールハブ Wheel Hubs

4.5 mm

5.0 mm

5.5 mm

グラファイト/Graphite

スタンダード/Standard

サスブロック Sus Block

RF RF mm 一体型/1 Piece

分割型/Separate

スペーサー Spacer

RF 0 mm

RR 0 mm

RR 2.5 mm

ホイールベース/Wheelbase

2 mm

41.5mm

40.5mm

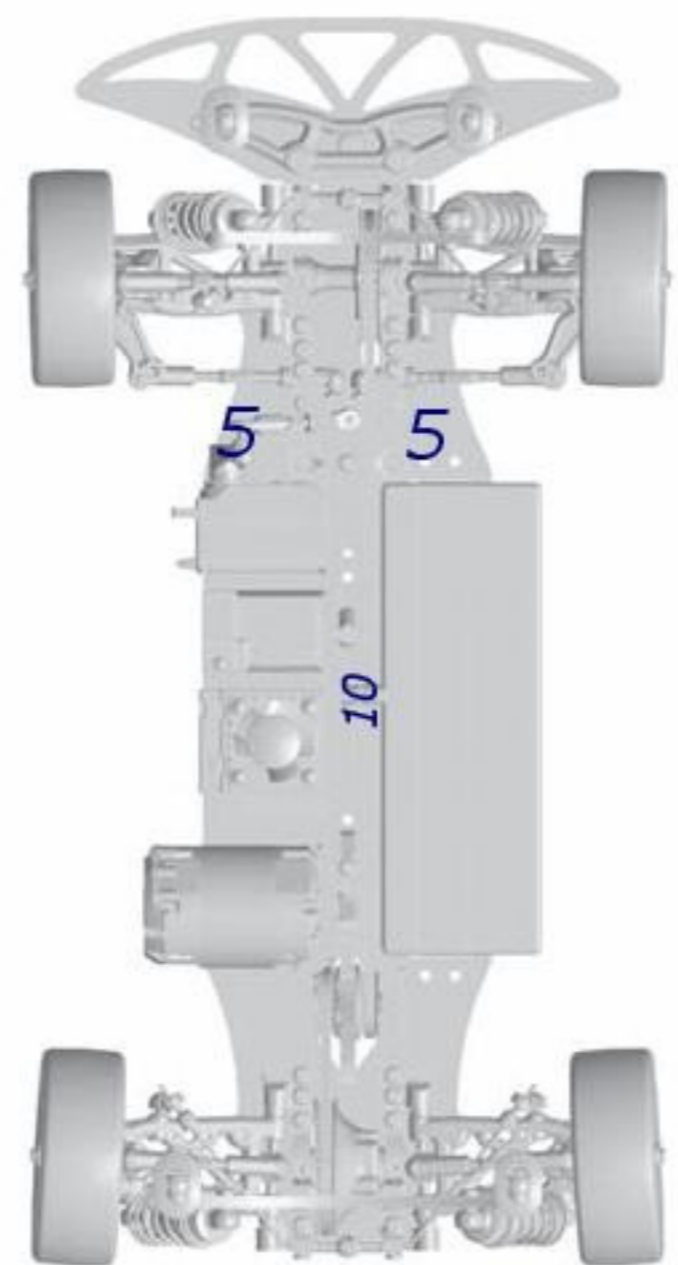
39.5mm

| | |
|--------------------|---|
| 車高 Ride Height | 5.0 mm |
| キャンバー Camber Angle | 2.0° |
| キャスター Caster Angle | |
| スタビ/Sway Bar | 1.0 1.1 <input checked="" type="checkbox"/> 1.2 |
| | 1.3 1.4 1.5 |
| | 1.6 mm |
| ドロップ/Droop | アウターピン中心/PIn |
| | mm |
| | サスアーム外下/Arm |
| | 5 mm |
| トー角 Toe Angle | 2.5° |

| | |
|---------------------|---|
| ショック/shock absorber | |
| オイル/Oil | Yokomo 350 |
| ピストン/Piston | 1 2 <input checked="" type="checkbox"/> 穴/Holes |
| | mm |
| スプリング Spring | Yokomo Blue |
| ブラダ Bladder | White |
| Oリング O-ring | <input checked="" type="checkbox"/> 2 個 |
| リバウンド Rebound | 0% |
| メモ/Notes | Std shocks |

OTHER

| | |
|--------------------|------------------|
| モーター Motor | 17.5 X20 |
| スパーギア Spur Gear | 98 枚 (ピッチ/pitch) |
| ピニオンギア Pinion Gear | 47 枚 (ピッチ/pitch) |
| ギア比 Gear Ratio | 4.17: 1 |
| ボディ Body | Mazda 6 |
| ウイング Wing | MR33 |
| バッテリー Battery | Dualsky 7000 |
| アンプ ESC | Muchmore ETS |



| FRONT | |
|-----------------------|-------------------------|
| タイヤ/Tire | CPX |
| 硬度/Compound | |
| インナー/Insert | |
| ホイール/Wheel | |
| トラクション/Tire Treatment | CS Carpet |
| メモ/Notes | alu: hex, spool, pulley |

| REAR | |
|-----------------------|---|
| タイヤ/Tire | CPX |
| 硬度/Compound | |
| インナー/Insert | |
| ホイール/Wheel | |
| トラクション/Tire Treatment | CS Carpet |
| メモ/Notes | with out steering brace, no double shafts |

Arno at PetitRC.com