

B7 2016

SETTING SHEET

DRIVER Takehiro Yamauchi DATE 2016. Jul . 10

CIRCUIT Keitune Racing Speed Way

- 環境 / Place インドア / Indoor アウトドア / Outdoor
- 路面 / Track アスファルト / Asphalt カーペット / Carpet
- グリップ / Traction 高い / High 普通 / Medium 低い / Low
- 路面状況 / Track situation フラット / Flat バンピー / Bump

FRONT

ギア / Gear #

スプール / Spool

ワンウェイ / One-way

デフ 低 / Low Diff 高 / High

1 2 3 4 ショックタワー 低 / Low Shock Tower スタンダード / Standard

グラファイト / Graphite スタンダード / Standard

2° 4° 6°

ホイールハブ Wheel Hubs 4.5 mm 5.0 mm 5.5 mm

WJ SJ

サスブロック Sus Block FF 43.5 mm FR 43.5 mm 一体型 / 1 Piece 分割型 / Separate

スペーサー Spacer FF 0 mm FR 0 mm

グラファイト / Graphite スタンダード / Standard

ステアリングブロック Steering Block 2.0 mm

バンブステア Bump Steer 0.5 mm

センターリンク / Center Link 1.0 mm

ホイールベース / Wheelbase 1.0 mm

車高 Ride Height	5.1 mm
キャンバー Camber Angle	1.2°
キャスター Caster Angle	2° (4) 6°
スタビ / Sway Bar	1.0 1.1 1.2 1.3 1.4 1.5 1.6 mm
ドループ / Droop	サスアーム外下 / Arm Center of sus arm pin 9.0 mm
トー角 Toe Angle	out 1.0°
メモ / Notes	

ショック / shock absorber	<input type="checkbox"/> ノーマル / Normal <input checked="" type="checkbox"/> ショート / Short
オイル / Oil	#400
ピストン / Piston	1 2 3 (4) 穴 / Holes 1.1 mm
スプリング / Spring	B7-14525 PINK
グラダー / Bladder	B7-8HD
エアレーション / Aeration	<input type="checkbox"/>
リング / O-ring	(1) 2 個
リバウンド / Rebound	0 %

REAR

ボール / Ball

ギア / Gear # 7500 (1.2g)

スタンダード / Standard

1 2 3 4 ショックタワー 低 / Low Shock Tower スタンダード / Standard

グラファイト / Graphite スタンダード / Standard

4.5 mm 5.0 mm 5.5 mm

WJ SJ

サスブロック Sus Block RF 43.5 mm RR 47.2 mm 一体型 / 1 Piece 分割型 / Separate

スペーサー Spacer RF 0 mm RR 0 mm

ショート グラファイト / Short Graphite スタンダード グラファイト / Standard Graphite

ホイールベース / Wheelbase 2.0 mm

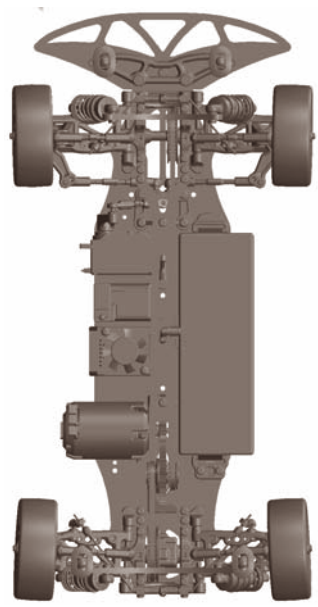
2.2 mm

車高 Ride Height	5.3 mm
キャンバー Camber Angle	1.0°
スタビ / Sway Bar	1.0 1.1 (1.2) 1.3 1.4 1.5 1.6 mm
ドループ / Droop	サスアーム外下 / Arm Center of sus arm pin 8.5 mm
トー角 Toe Angle	2.5°
メモ / Notes	

ショック / shock absorber	<input type="checkbox"/> ノーマル / Normal <input checked="" type="checkbox"/> ショート / Short
オイル / Oil	#400
ピストン / Piston	1 2 3 (4) 穴 / Holes 1.1 mm
スプリング / Spring	B7-14550 SILVER
グラダー / Bladder	B7-8HD
エアレーション / Aeration	<input type="checkbox"/>
リング / O-ring	(1) 2 個
リバウンド / Rebound	0 %

OTHER

メインシャーシ Main Chassis	<input checked="" type="checkbox"/> カーボン / Carbon Graphite <input type="checkbox"/> アルミ / Aluminum
モーター Motor	Racing Performer M2 13.5T
スパークギア Spur Gear	106 枚 (64 ピッチ / pitch)
ピニオンギア Pinion Gear	42 枚 (64 ピッチ / pitch)
ボディ Body	PF / LTC-R
ウィング Wing	Normal
バッテリー Battery	Racing Performer Ultra 6000mAh
アンブ ESC	Racing Performer X Series



FRONT	
タイヤ / Tire	Control
インナー / Insert	Control
ホイール / Wheel	Control
トラクション / Tire Treatment	Control
メモ / Notes	

REAR	
タイヤ / Tire	Control
インナー / Insert	Control
ホイール / Wheel	Control
トラクション / Tire Treatment	Control
メモ / Notes	

Use
B7-00216S High traction chassis
B7-00316H High traction upper deck