

DRIVER	DATE
CIRCUIT	
<input type="checkbox"/> 環境/Place <input type="checkbox"/> 路面/Track <input type="checkbox"/> グリップ/Traction <input type="checkbox"/> 路面状況/Track situation	<input type="checkbox"/> インドア/Indoor <input type="checkbox"/> アスファルト/Asphalt <input type="checkbox"/> 高い/High <input type="checkbox"/> フラット/Flat <input type="checkbox"/> アウトドア/Outdoor <input type="checkbox"/> カーペット/Carpet <input type="checkbox"/> 普通/Medium <input type="checkbox"/> 低い/Low <input type="checkbox"/> バンピー/Bump

FRONT

ギア/Gear #

スプール/Spool

ワンウェイ/One-way

デフ 低/Low
Diff 高/High

1 2 3 4 ショックタワー 低/Low
Shock Tower スタンダード/Standard

グラファイト/Graphite
 スタンダード/Standard
 2° 4° 6°

ホイールハブ Wheel Hubs
 4.5 mm
 5.0 mm
 5.5 mm

サスブロック Sus Block
FF mm
FR mm 一体型/1 Piece
 分割型/Separate

スペーサー Spacer
FF mm
FR mm

グラファイト/Graphite
 スタンダード/Standard

ステアリングブロック Steering Block

パンプステア Bump Steer mm

センターリンク/Center Link mm

ホイールベース/Wheelbase mm

車高 Ride Height	mm
キャンバー Camber Angle	°
キャスター Caster Angle	2° 4° 6°
スタビ/Sway Bar	1.0 1.1 1.2 1.3 1.4 1.5 1.6 mm
ドループ/Droop	mm
トール角 Toe Angle	°
メモ/Notes	

ショック/shock absorber	<input type="checkbox"/> ノーマル/Normal <input type="checkbox"/> ショート/Short
オイル/Oil	
ピストン/Piston	1 2 3 4 穴/Holes mm
スプリング/Spring	
ブラダー/Bladder	<input type="checkbox"/>
エアレーション/Aeration	<input type="checkbox"/>
リング/O-ring	1 2 個
リバウンド/Rebound	%

REAR

ボール/Ball

ギア/Gear #

ショックタワー Shock Tower
 低/Low
 スタンダード/Standard

1 2 3 4

デフ 低/Low
Diff 高/High

WJ SJ

ホイールハブ Wheel Hubs
 4.5 mm
 5.0 mm
 5.5 mm

グラファイト/Graphite
 スタンダード/Standard

サスブロック Sus Block 一体型/1 Piece
RF mm 分割型/Separate
RR mm

スペーサー Spacer
RF mm
RR mm

ショート グラファイト/Short Graphite
 スタンダード グラファイト/Standard Graphite

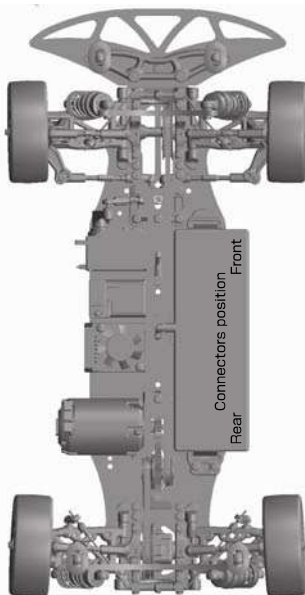
ホイールベース/Wheelbase mm

車高 Ride Height	mm
キャンバー Camber Angle	°
スタビ/Sway Bar	1.0 1.1 1.2 1.3 1.4 1.5 1.6 mm
ドループ/Droop	mm
トール角 Toe Angle	°
メモ/Notes	

ショック/shock absorber	<input type="checkbox"/> ノーマル/Normal <input type="checkbox"/> ショート/Short
オイル/Oil	
ピストン/Piston	1 2 3 4 穴/Holes mm
スプリング/Spring	
ブラダー/Bladder	<input type="checkbox"/>
エアレーション/Aeration	<input type="checkbox"/>
リング/O-ring	1 2 個
リバウンド/Rebound	%

OTHER

メインシャーシ Main Chassis	<input type="checkbox"/> カーボン/Carbon Graphite <input type="checkbox"/> アルミ/Aluminum
モーター Motor	
スパークギア Spur Gear	枚 (ピッチ/pitch)
ピニオンギア Pinion Gear	枚 (ピッチ/pitch)
ボディ Body	
ウィング Wing	
バッテリー Battery	
アンプ ESC	



FRONT	REAR
タイヤ/Tire	
インナー/Insert	
ホイール/Wheel	
トラクション/Tire Treatment	
メモ/Notes	