

| | |
|---|---|
| DRIVER | DATE |
| CIRCUIT | |
| <input type="checkbox"/> 環境/Place <input type="checkbox"/> 路面/Track <input type="checkbox"/> グリップ/Traction <input type="checkbox"/> 路面状況/Track situation | <input type="checkbox"/> インドア/Indoor <input type="checkbox"/> アスファルト/Asphalt <input type="checkbox"/> 高い/High <input type="checkbox"/> フラット/Flat <input type="checkbox"/> アウトドア/Outdoor <input type="checkbox"/> カーペット/Carpet <input type="checkbox"/> 普通/Medium <input type="checkbox"/> 低い/Low <input type="checkbox"/> バンピー/Bump |

FRONT

ギア/Gear #

スプール/Spool

ワンウェイ/One-way

デフ 低/Low
Diff 高/High

1 2 3 4 ショックタワー 低/Low
Shock Tower スタンダード/Standard

グラファイト/Graphite
 スタンダード/Standard
 2° 4° 6°

ホイールハブ Wheel Hubs
 4.5 mm
 5.0 mm
 5.5 mm

センターリンク/Center Link mm

ホイールベース/Wheelbase mm

→FRONT

グラファイト/Graphite
 スタンダード/Standard

ステアリングブロック Steering Block mm

パンプステア Bump Steer mm

サスペンション/Suspension mm

WJ SJ

スペーサー Spacer
FF mm
FR mm

サスブロック Sus Block
FF mm
FR mm 一体型/1 Piece
 分割型/Separate

| | |
|--------------------|--------------------------------------|
| 車高 Ride Height | mm |
| キャンバー Camber Angle | ° |
| キャスター Caster Angle | 2° 4° 6° |
| スタビ/Sway Bar | 1.0 1.1 1.2 1.3 1.4 1.5 1.6 mm |
| ドループ/Droop | mm |
| トール角 Toe Angle | ° |
| メモ/Notes | |

| |
|---|
| ショック/shock absorber |
| <input type="checkbox"/> ノーマル/Normal <input type="checkbox"/> ショート/Short |
| オイル/Oil |
| ピストン/Piston |
| 1 2 3 4 穴/Holes mm |
| スプリング/Spring |
| <input type="checkbox"/> ブラダー/Bladder |
| <input type="checkbox"/> エアレーション/Aeration |
| Oリング/O-ring |
| 1 2 個 |
| リバウンド/Rebound % |

REAR

ボール/Ball

ギア/Gear #

ショックタワー Shock Tower
 低/Low
 スタンダード/Standard

1 2 3 4

デフ 低/Low
Diff 高/High

WJ SJ

ホイールハブ Wheel Hubs
 4.5 mm
 5.0 mm
 5.5 mm

→FRONT

ショート グラファイト/Short Graphite
 スタンダード グラファイト/Standard Graphite

mm

mm

ホイールベース/Wheelbase mm

→FRONT

41.5mm
 40.5mm
 39.5mm

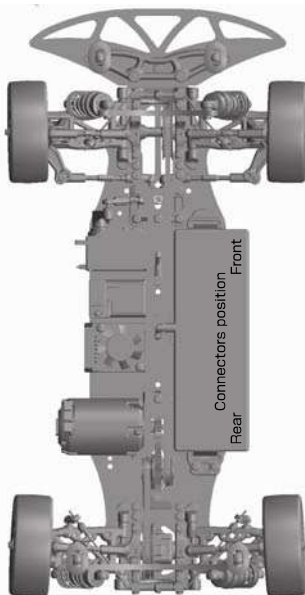
ショート グラファイト/Short Graphite
 スタンダード グラファイト/Standard Graphite

| | |
|--------------------|--------------------------------------|
| 車高 Ride Height | mm |
| キャンバー Camber Angle | ° |
| スタビ/Sway Bar | 1.0 1.1 1.2 1.3 1.4 1.5 1.6 mm |
| ドループ/Droop | mm |
| トール角 Toe Angle | ° |
| メモ/Notes | |

| |
|---|
| ショック/shock absorber |
| <input type="checkbox"/> ノーマル/Normal <input type="checkbox"/> ショート/Short |
| オイル/Oil |
| ピストン/Piston |
| 1 2 3 4 穴/Holes mm |
| スプリング/Spring |
| <input type="checkbox"/> ブラダー/Bladder |
| <input type="checkbox"/> エアレーション/Aeration |
| Oリング/O-ring |
| 1 2 個 |
| リバウンド/Rebound % |

OTHER

| | |
|----------------------|--|
| メインシャーシ Main Chassis | <input type="checkbox"/> カーボン/Carbon Graphite <input type="checkbox"/> アルミ/Aluminum |
| モーター Motor | |
| スパークギア Spur Gear | 枚 (ピッチ/pitch) |
| ピニオンギア Pinion Gear | 枚 (ピッチ/pitch) |
| ボディ Body | |
| ウィング Wing | |
| バッテリー Battery | |
| アンプ ESC | |



| | |
|-----------------------|-------------|
| FRONT | REAR |
| タイヤ/Tire | |
| インナー/Insert | |
| ホイール/Wheel | |
| トラクション/Tire Treatment | |
| メモ/Notes | |