

# BD 2016

## SETTING SHEET

DRIVER Jin Sawada DATE 2016. Jun . 19

CIRCUIT Keitune Racing Speed Way

- 環境/Place  インドア/Indoor  アウトドア/Outdoor  
 ■ 路面/Track  アスファルト/Asphalt  カーペット/Carpet  
 ■ グリップ/Traction  高い/High  普通/Medium  低い/Low  
 ■ 路面状況/Track situation  フラット/Flat  バンピー/Bump

FRONT

- ギア/Gear #  スプール/Spool  ワンウェイ/One-way
- デフ  低/Low Diff  高/High
- 1 2 3 4 ショックタワー Shock Tower  低/Low  スタンダード/Standard
- グラファイト/Graphite  スタンダード/Standard
- 2°  4°  6°
- 2.0 mm  mm
- パンプステア Bump Steer 0 mm
- センターリンク/Center Link 0 mm
- ホイールハブ Wheel Hubs  4.5 mm  5.0 mm  5.5 mm
- ホイールベース/Wheelbase 1.0 mm
- WJ  SJ
- サスブロック Sus Block FF 44.9 mm FR 44.2 mm  一体型/1 Piece  分割型/Separate
- スペーサー Spacer FF 0 mm FR 0 mm
- グラファイト/Graphite  スタンダード/Standard
- ショート グラファイト/Short Graphite  スタンダード グラファイト/Standard Graphite

車高 Ride Height	5.2 mm
キャンバー Camber Angle	1.0°
キャスター Caster Angle	2° (4) 6°
スタビ/Sway Bar	1.0 1.1 1.2 1.3 1.4 1.5 1.6 mm
ドループ/Droop	サスアーム外下/Arm Center of sus pin 9.0 mm
トー角 Toe Angle	°
メモ/Notes	

ショック/shock absorber	<input type="checkbox"/> ノーマル/Normal <input checked="" type="checkbox"/> ショート/Short
オイル/Oil	#450
ピストン/Piston	1 2 (3) 4 穴/Holes 1.1 mm
スプリング/Spring	B7-14525 PINK
グラダー/Bladder	<input checked="" type="checkbox"/>
エアレーション/Aeration	<input type="checkbox"/>
リング/O-ring	(1) 2 個
リバウンド/Rebound	%

REAR

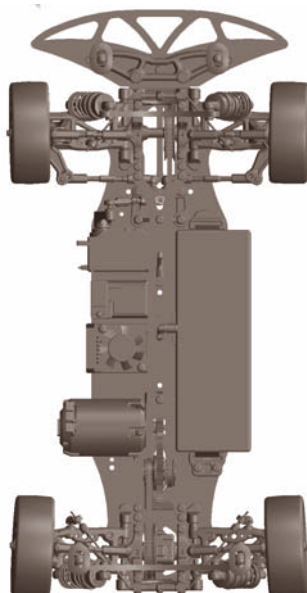
- ボール/Ball  ギア/Gear # 7000
- ショックタワー Shock Tower  低/Low  スタンダード/Standard
- 1 2 3 4
- デフ  低/Low Diff  高/High
- mm  0.5 mm
- 0.3 mm
- WJ  SJ
- ホイールハブ Wheel Hubs  4.5 mm  5.0 mm  5.5 mm
- ホイールベース/Wheelbase 2.0 mm
- グラファイト/Graphite  スタンダード/Standard
- サスブロック Sus Block  一体型/1 Piece  分割型/Separate
- RF 43.5 mm RR 46.4 mm
- スペーサー Spacer RF 0 mm RR 0 mm
- 2.0 mm  mm
- 4.5 mm 40.5mm 39.5mm
- ショート グラファイト/Short Graphite  スタンダード グラファイト/Standard Graphite

車高 Ride Height	5.4 mm
キャンバー Camber Angle	1.0°
スタビ/Sway Bar	1.0 1.1 1.2 1.3 1.4 1.5 1.6 mm
ドループ/Droop	サスアーム外下/Arm Center of sus pin 8.0 mm
トー角 Toe Angle	2.0°
メモ/Notes	

ショック/shock absorber	<input type="checkbox"/> ノーマル/Normal <input checked="" type="checkbox"/> ショート/Short
オイル/Oil	#450
ピストン/Piston	1 2 (3) 4 穴/Holes 1.1 mm
スプリング/Spring	B7-14525 PINK
グラダー/Bladder	<input checked="" type="checkbox"/>
エアレーション/Aeration	<input type="checkbox"/>
リング/O-ring	(1) 2 個
リバウンド/Rebound	%

OTHER

メインシャーシ Main Chassis	<input checked="" type="checkbox"/> カーボン/Carbon Graphite B7-00216H Hard main chassis <input type="checkbox"/> アルミ/Aluminum
モーター Motor	Racing Performer M2 4.5T
スパークギア Spur Gear	116 枚 ( Pitch/pitch)
ピニオンギア Pinion Gear	34 枚 ( 64 Pitch/pitch)
ボディ Body	PF / LTC-R
ウィング Wing	Normal
バッテリー Battery	Racing Performer Ultra 6000mAh
アンプ ESC	Racing Performer X Series



FRONT
タイヤ/Tire
Control
インナー/Insert
Control
ホイール/Wheel
Control
トラクション/Tire Treatment
Control
メモ/Notes

REAR
タイヤ/Tire
Control
インナー/Insert
Control
ホイール/Wheel
Control
トラクション/Tire Treatment
Control
メモ/Notes