

# BD 2015 SETTING SHEET

DRIVER DATE . . .

CIRCUIT

- 環境/Place  インドア/Indoor  アウトドア/Outdoor
- 路面/Track  アスファルト/Asphalt  カーペット/Carpet
- グリップ/Traction  高い/High  普通/Medium  低い/Low
- 路面状況/Track situation  フラット/Flat  バンピー/Bump

FRONT

ギア/Gear #

スプール/Spool

ワンウェイ/One-way

デフ  低/Low  高/High

ショックタワー  低/Low  高/High

ショックタワー  スタンダード/Standard

センターリンク  グラファイト/Graphite  スタンダード/Standard

センターリンク  2°  4°  6°

ホイールハブ Wheel Hubs

ホイールハブ  4.5 mm  5.0 mm  5.5 mm

サスブロック Sus Block

サスブロック  一体型/1 Piece  分割型/Separate

スペーサー Spacer

スペーサー FF mm FR mm

グラファイト/Graphite  スタンダード/Standard

ステアリングブロック Steering Block

ステアリングブロック mm mm

バンブステア Bump Steer

バンブステア mm

ホイールベース/Wheelbase

ホイールベース mm

車高 Ride Height	mm
キャンバー Camber Angle	°
キャスター Caster Angle	4° 6°
スタビ/Sway Bar	1.0 1.1 1.2 1.3 1.4 1.5 1.6 mm
ドループ/Droop	アウターピン中心/Pin mm
サスアーム外下/Arm	mm
トー角 Toe Angle	°

<b>ショック/shock absorber</b>	
<input type="checkbox"/> ノーマル/Normal	
<input type="checkbox"/> ショート/Short	
オイル/Oil	
ピストン/Piston	
1 2 3 穴/Holes	mm
スプリング/Spring	
<input type="checkbox"/> ブラダー/Bladder	
<input type="checkbox"/> エアレーション/Aeration	
Oリング/O-ring	
1 2 個	
リバウンド/Rebound	
%	

REAR

ボール/Ball

ギア/Gear #

ショックタワー Shock Tower

ショックタワー  低/Low  高/High

ショックタワー  スタンダード/Standard

ホイールハブ Wheel Hubs

ホイールハブ  4.5 mm  5.0 mm  5.5 mm

サスブロック Sus Block

サスブロック  一体型/1 Piece  分割型/Separate

スペーサー Spacer

スペーサー RF mm RR mm

ショート グラファイト/Short Graphite  スタンダード グラファイト/Standard Graphite

ホイールベース/Wheelbase

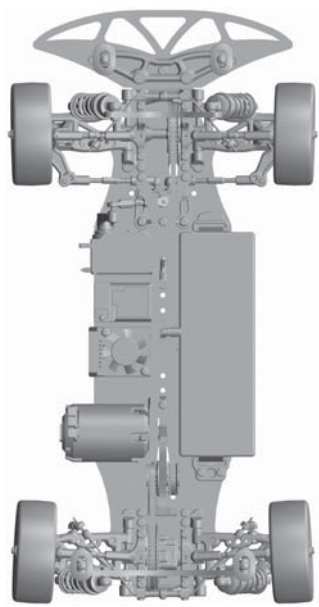
ホイールベース mm

車高 Ride Height	mm
キャンバー Camber Angle	°
キャスター Caster Angle	°
スタビ/Sway Bar	1.0 1.1 1.2 1.3 1.4 1.5 1.6 mm
ドループ/Droop	アウターピン中心/Pin mm
サスアーム外下/Arm	mm
トー角 Toe Angle	°

<b>ショック/shock absorber</b>	
<input type="checkbox"/> ノーマル/Normal	
<input type="checkbox"/> ショート/Short	
オイル/Oil	
ピストン/Piston	
1 2 3 穴/Holes	mm
スプリング/Spring	
<input type="checkbox"/> ブラダー/Bladder	
<input type="checkbox"/> エアレーション/Aeration	
Oリング/O-ring	
1 2 個	
リバウンド/Rebound	
%	

OTHER

- メインシャーシ Main Chassis  カーボン/Carbon Graphite  アルミ/Aluminum
- モーター Motor
- スパーギア Spur Gear 枚 ( ピッチ/pitch)
- ピニオンギア Pinion Gear 枚 ( ピッチ/pitch)
- モーター位置 Mortor Position  前位置/Forward  スタンダード/Standard
- ボディ Body
- ウィング Wing
- アッパー デッキ Upper Deck  スタンダード/Standard  ハイトラクション/High Traction
- バッテリー Battery
- アンプ ESC



FRONT	
タイヤ/Tire	
硬度/Compound	
インナー/Insert	
ホイール/Wheel	
トラクション/Tire Treatment	
メモ/Notes	

REAR	
タイヤ/Tire	
硬度/Compound	
インナー/Insert	
ホイール/Wheel	
トラクション/Tire Treatment	
メモ/Notes	