

# B-D 2015 SETTING SHEET

DRIVER *Marlin Hofer* DATE *03-12-04-15*

CIRCUIT *Road Race Riccione / ETS #3*

- 環境/Place  インドア/Indoor  アウトドア/Outdoor
- 路面/Track  アスファルト/Asphalt  カーペット/Carpet
- グリップ/Traction  高い/High  普通/Medium  低い/Low
- 路面状況/Track situation  フラット/Flat  バンピー/Bump

FRONT

ギア/Gear #

スプール/Spool

ワンウェイ/One-way

デフ  低/Low Diff  高/High

ショックタワー  低/Low Shock Tower  スタンダード/Standard

グラファイト/Graphite  スタンダード/Standard

2°  4°  6°

ホイールハブ Wheel Hubs

4.5 mm  5.0 mm  5.5 mm

WJ  SJ

サスブロック Sus Block

FF *44.2 mm*

FR *43.5 mm*  一体型/1 Piece  分割型/Separate

スペーサー Spacer

FF *0 mm*

FR *0 mm*

グラファイト/Graphite  スタンダード/Standard

ステアリングブロック Steering Block

*1.5 mm* Short ballstuds

*SMS mm*

バンプステア Bump Steer

*1.08 mm*

*SMS*

センターリンク/Center Link

*0.5 mm*

ホイールベース/Wheelbase

*1.2 mm*

→FRONT

車高 Ride Height *5.2 mm*

キャンバー Camber Angle *2.0*

キャスター Caster Angle *4° 6'*

スタビ/Sway Bar

1.0	1.1	1.2
<i>1.3</i>	1.4	1.5
1.6	mm	

ドループ/Droop

アウターピン中心/Pin

mm

サスアーム外下/Arm

*5.8 mm*

トール角 Toe Angle *0.75 1/1*

ショック/shock absorber

ノーマル/Normal  ショート/Short

オイル/Oil *450*

ピストン/Piston

1 2 *3* 穴/Holes

*1.1 mm*

スプリング/Spring

*X-Gear C2.7*

ブラダー/Bladder *black*

エアレーション/Aeration

オリング/O-ring

*blue* 1 *2* 個

リバウンド/Rebound *drilled* 0 %

REAR

ボール/Ball

ギア/Gear # *5000*

*black*

1 2 3 4

デフ  低/Low Diff  高/High

ショックタワー Shock Tower

低/Low  スタンダード/Standard

mm

*1.0 mm*

WJ  SJ

ホイールハブ Wheel Hubs

4.5 mm  5.0 mm  5.5 mm

グラファイト/Graphite  スタンダード/Standard

サスブロック Sus Block

一体型/1 Piece  分割型/Separate

RF *0.5 mm*

RR *0.5 mm*

RF *42.0 mm*

RR *45.7 mm*

ショート グラファイト/Short Graphite  スタンダード グラファイト/Standard Graphite

*1.5 mm*

*SMS mm*

ホイールベース/Wheelbase

*2.1 mm*

→FRONT

*2.1 mm*

41.5mm  40.5mm  39.5mm

ショート グラファイト/Short Graphite  スタンダード グラファイト/Standard Graphite

車高 Ride Height *5.4 mm*

キャンバー Camber Angle *2.0*

キャスター Caster Angle *0*

スタビ/Sway Bar

1.0	1.1	1.2
<i>1.3</i>	1.4	1.5
1.6	mm	

ドループ/Droop

アウターピン中心/Pin

mm

サスアーム外下/Arm

*4.6 mm*

トール角 Toe Angle *2.5*

ショック/shock absorber

ノーマル/Normal  ショート/Short

オイル/Oil *450*

ピストン/Piston

1 2 *3* 穴/Holes

*1.1 mm*

スプリング/Spring

*X-Gear C2.7*

ブラダー/Bladder *Slack*

エアレーション/Aeration

オリング/O-ring

*blue* 1 *2* 個

リバウンド/Rebound *drilled* 0 %

OTHER

メインシャーシ Main Chassis  カーボン/Carbon Graphite  アルミ/Aluminum

モーター Motor *handout*

スパークスピン Gear Spur Gear *105* 枚 ( *64* ピッチ/pitch)

ピニオンギア Pinion Gear *42* 枚 ( *64* ピッチ/pitch)

モーター位置 Mortor Position  前位置/Forward  スタンダード/Standard

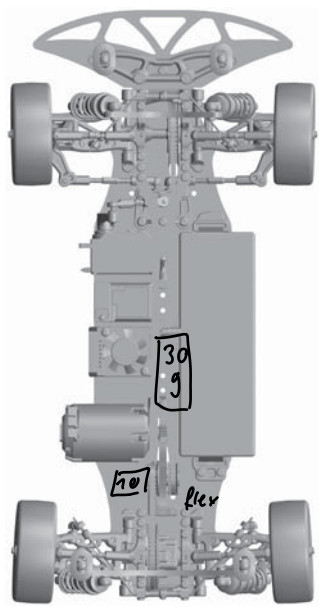
ボディ Body *Speed 6, +6mm, low*

ウィング Wing *Gokuraku 6, 17high, -10 mid, 10 over*

アッパーデッキ Upper Deck  スタンダード/Standard  ハイトラクション/High Traction

バッテリー Battery *Yokomo 5700*

アンブ ESC *handout*



FRONT
タイヤ/Tire
<i>Ride</i>
硬度/Compound <i>Rex 34</i>
インナー/Insert
ホイール/Wheel
トラクション/Tire Treatment <i>Handy 30 @ 65</i>
メモ/Notes

REAR
タイヤ/Tire
<i>Ride</i>
硬度/Compound <i>Rex 34</i>
インナー/Insert
ホイール/Wheel
トラクション/Tire Treatment <i>Handy 30 @ 65</i>
メモ/Notes