

# B1 2015 SETTING SHEET

DRIVER DATE . . .

CIRCUIT

- 環境/Place  インドア/Indoor  アウトドア/Outdoor
- 路面/Track  アスファルト/Asphalt  カーペット/Carpet
- グリップ/Traction  高い/High  普通/Medium  低い/Low
- 路面状況/Track situation  フラット/Flat  バンピー/Bump

FRONT

ギア/Gear #

スプール/Spool

ワンウェイ/One-way

デフ  低/Low  高/High

ショックタワー  低/Low  高/High

ショックタワー  スタンダード/Standard

センターリンク  グラファイト/Graphite  スタンダード/Standard

センターリンク  2°  4°  6°

ホイールベース/Wheelbase

ホイールハブ Wheel Hubs

ホイールハブ  4.5 mm  5.0 mm  5.5 mm

サスブロック Sus Block

サスブロック  一体型/1 Piece  分割型/Separate

スペーサー Spacer

スペーサー FF mm FR mm

グラファイト/Graphite  スタンダード/Standard

ステアリングブロック Steering Block

ステアリングブロック mm

バンブステア Bump Steer

バンブステア mm

センターリンク/Center Link

センターリンク mm

ホイールベース/Wheelbase

ホイールベース mm

車高 Ride Height	mm
キャンバー Camber Angle	°
キャスター Caster Angle	4° 6°
スタビ/Sway Bar	1.0 1.1 1.2 1.3 1.4 1.5 1.6 mm
ドループ/Droop	アウターピン中心/Pin mm
ドループ/Droop	サスアーム外下/Arm mm
トール角 Toe Angle	°

ショック/shock absorber	<input type="checkbox"/> ノーマル/Normal <input type="checkbox"/> ショート/Short
オイル/Oil	
ピストン/Piston	1 2 3 穴/Holes mm
スプリング/Spring	
ブラダー/Bladder	<input type="checkbox"/>
エアレーション/Aeration	<input type="checkbox"/>
オリング/O-ring	1 2 個
リバウンド/Rebound	%

REAR

ボール/Ball

ギア/Gear #

ショックタワー Shock Tower

ショックタワー  低/Low  高/High

ショックタワー  スタンダード/Standard

ホイールハブ Wheel Hubs

ホイールハブ  4.5 mm  5.0 mm  5.5 mm

サスブロック Sus Block

サスブロック  一体型/1 Piece  分割型/Separate

スペーサー Spacer

スペーサー RF mm RR mm

ショート グラファイト/Short Graphite  スタンダード グラファイト/Standard Graphite

ホイールベース/Wheelbase

ホイールベース mm

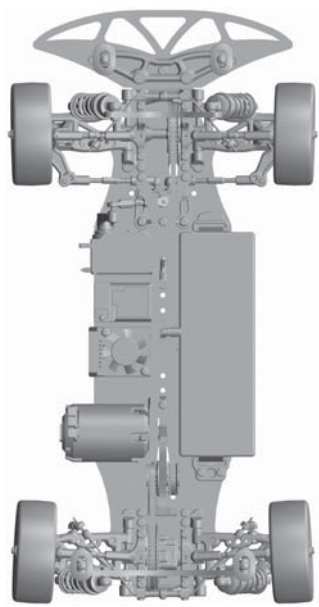
ホイールベース  41.5mm  40.5mm  39.5mm

車高 Ride Height	mm
キャンバー Camber Angle	°
キャスター Caster Angle	°
スタビ/Sway Bar	1.0 1.1 1.2 1.3 1.4 1.5 1.6 mm
ドループ/Droop	アウターピン中心/Pin mm
ドループ/Droop	サスアーム外下/Arm mm
トール角 Toe Angle	°

ショック/shock absorber	<input type="checkbox"/> ノーマル/Normal <input type="checkbox"/> ショート/Short
オイル/Oil	
ピストン/Piston	1 2 3 穴/Holes mm
スプリング/Spring	
ブラダー/Bladder	<input type="checkbox"/>
エアレーション/Aeration	<input type="checkbox"/>
オリング/O-ring	1 2 個
リバウンド/Rebound	%

OTHER

メインシャーシ Main Chassis	<input type="checkbox"/> カーボン/Carbon Graphite <input type="checkbox"/> アルミ/Aluminum
モーター Motor	
スパーク Gear	枚 ( ピッチ/pitch)
ピニオン Gear	枚 ( ピッチ/pitch)
モーター位置 Mortor Position	<input type="checkbox"/> 前位置/Forward <input type="checkbox"/> スタンダード/Standard
ボディ Body	
ウィング Wing	
アッパーデッキ Upper Deck	<input type="checkbox"/> スタンダード/Standard <input type="checkbox"/> ハイトラクション/High Traction
バッテリー Battery	
アンプ ESC	



FRONT
タイヤ/Tire
硬度/Compound
インナー/Insert
ホイール/Wheel
トラクション/Tire Treatment
メモ/Notes

REAR
タイヤ/Tire
硬度/Compound
インナー/Insert
ホイール/Wheel
トラクション/Tire Treatment
メモ/Notes