

# B1

## SETTING SHEET

### 2015

DRIVER \_\_\_\_\_ DATE \_\_\_\_\_

CIRCUIT

- 環境/Place  インドア/Indoor  アウトドア/Outdoor
- 路面/Track  アスファルト/Asphalt  カーペット/Carpet
- グリップ/Traction  高い/High  普通/Medium  低い/Low
- 路面状況/Track situation  フラット/Flat  バンピー/Bump

FRONT

ギア/Gear #

スプール/Spool

ワンウェイ/One-way

デフ  低/Low  高/High

ショックタワー  低/Low  高/High

ショックタワー  スタンダード/Standard

センターリンク  グラファイト/Graphite  スタンダード/Standard

センターリンク  2°  4°  6°

ホイールベース/Wheelbase

ホイールハブ/Wheel Hubs

ホイールハブ  4.5 mm  5.0 mm  5.5 mm

サスブロック/Sus Block

サスブロック  一体型/1 Piece  分割型/Separate

スペーサー/Spacer

スペーサー FF mm FR mm

グラファイト/Graphite  スタンダード/Standard

ステアリングブロック/Steering Block

ステアリングブロック mm

バンブステア/Bump Steer

バンブステア mm

ホイールベース/Wheelbase

ホイールベース mm

|                    |                                      |
|--------------------|--------------------------------------|
| 車高/Ride Height     | mm                                   |
| キャンバー/Camber Angle | °                                    |
| キャスター/Caster Angle | 4° 6°                                |
| スタビ/Sway Bar       | 1.0 1.1 1.2<br>1.3 1.4 1.5<br>1.6 mm |
| ドループ/Droop         | アウターピン中心/Pin<br>mm                   |
| サスアーム外下/Arm        | mm                                   |
| トー角/Toe Angle      | °                                    |

|                     |  |
|---------------------|--|
| ショック/shock absorber | <input type="checkbox"/> ノーマル/Normal <input type="checkbox"/> ショート/Short |
| オイル/Oil             |  |
| ピストン/Piston         | 1 2 3 穴/Holes mm   |
| スプリング/Spring        |  |
| ブラダー/Bladder        | <input type="checkbox"/>   |
| エアレーション/Aeration    | <input type="checkbox"/>   |
| Oリング/O-ring         | 1 2 個  |
| リバウンド/Rebound       | %  |

REAR

ボール/Ball  ギア/Gear #

ショックタワー/Shock Tower

ショックタワー  低/Low  高/High

ショックタワー  スタンダード/Standard

ホイールハブ/Wheel Hubs

ホイールハブ  4.5 mm  5.0 mm  5.5 mm

サスブロック/Sus Block

サスブロック  一体型/1 Piece  分割型/Separate

スペーサー/Spacer

スペーサー RF mm RR mm

ショート グラファイト/Short Graphite  スタンダード グラファイト/Standard Graphite

ホイールベース/Wheelbase

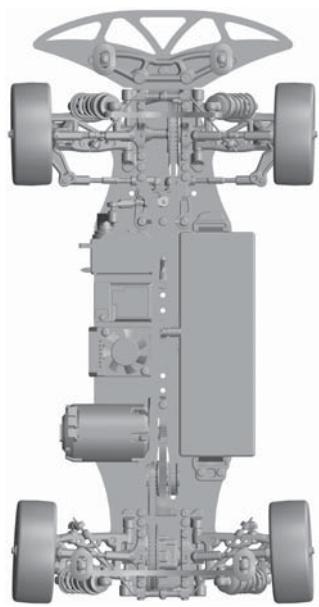
ホイールベース mm

|                    |                                      |
|--------------------|--------------------------------------|
| 車高/Ride Height     | mm                                   |
| キャンバー/Camber Angle | °                                    |
| キャスター/Caster Angle | °                                    |
| スタビ/Sway Bar       | 1.0 1.1 1.2<br>1.3 1.4 1.5<br>1.6 mm |
| ドループ/Droop         | アウターピン中心/Pin<br>mm                   |
| サスアーム外下/Arm        | mm                                   |
| トー角/Toe Angle      | °                                    |

|                     |  |
|---------------------|--|
| ショック/shock absorber | <input type="checkbox"/> ノーマル/Normal <input type="checkbox"/> ショート/Short |
| オイル/Oil             |  |
| ピストン/Piston         | 1 2 3 穴/Holes mm   |
| スプリング/Spring        |  |
| ブラダー/Bladder        | <input type="checkbox"/>   |
| エアレーション/Aeration    | <input type="checkbox"/>   |
| Oリング/O-ring         | 1 2 個  |
| リバウンド/Rebound       | %  |

OTHER

|                       |  |
|-----------------------|--|
| メインシャーシ/Main Chassis  | <input type="checkbox"/> カーボン/Carbon Graphite <input type="checkbox"/> アルミ/Aluminum      |
| モーター/Motor            |  |
| スパークギア/Spur Gear      | 枚 ( ピッチ/pitch)   |
| ピニオンギア/Pinion Gear    | 枚 ( ピッチ/pitch)   |
| モーター位置/Motor Position | <input type="checkbox"/> 前位置/Forward <input type="checkbox"/> スタンダード/Standard            |
| ボディ/Body              |  |
| ウィング/Wing             |  |
| アッパーデッキ/Upper Deck    | <input type="checkbox"/> スタンダード/Standard <input type="checkbox"/> ハイトラクション/High Traction |
| バッテリー/Battery         |  |
| アンプ/ESC               |  |



| FRONT                 |
|-----------------------|
| タイヤ/Tire              |
| 硬度/Compound           |
| インナー/Insert           |
| ホイール/Wheel            |
| トラクション/Tire Treatment |
| メモ/Notes              |

| REAR                  |
|-----------------------|
| タイヤ/Tire              |
| 硬度/Compound           |
| インナー/Insert           |
| ホイール/Wheel            |
| トラクション/Tire Treatment |
| メモ/Notes              |