

B-D 2015 SETTING SHEET

DRIVER DATE . . .

CIRCUIT

- 環境/Place インドア/Indoor アウトドア/Outdoor
- 路面/Track アスファルト/Asphalt カーペット/Carpet
- グリップ/Traction 高い/High 普通/Medium 低い/Low
- 路面状況/Track situation フラット/Flat バンビー/Bump

FRONT

ギア/Gear #

スプール/Spool

ワンウェイ/One-way

デフ 低/Low 高/High

ショックタワー 低/Low 高/High

ショックタワー スタンダード/Standard

センターリンク グラファイト/Graphite スタンダード/Standard

センターリンク 2° 4° 6°

ホイールハブ Wheel Hubs

ホイールハブ 4.5 mm 5.0 mm 5.5 mm

サスブロック Sus Block

サスブロック 一体型/1 Piece 分割型/Separate

スペーサー Spacer

スペーサー FF mm FR mm

グラファイト/Graphite スタンダード/Standard

ステアリングブロック Steering Block

ステアリングブロック mm mm

バンブステア Bump Steer

バンブステア mm

ホイールベース/Wheelbase

ホイールベース mm

車高 Ride Height	mm
キャンバー Camber Angle	°
キャスター Caster Angle	4° 6°
スタビ/Sway Bar	1.0 1.1 1.2 1.3 1.4 1.5 1.6 mm
ドループ/Droop	アウターピン中心/Pin mm
	サスアーム外下/Arm mm
トー角 Toe Angle	°

ショック/shock absorber	
<input type="checkbox"/> ノーマル/Normal	<input type="checkbox"/> ショート/Short
オイル/Oil	
ピストン/Piston	
1 2 3 穴/Holes	mm
スプリング/Spring	
<input type="checkbox"/> ブラダー/Bladder	<input type="checkbox"/> エアレーション/Aeration
Oリング/O-ring	
1 2 個	
リバウンド/Rebound	
	%

REAR

ボール/Ball

ギア/Gear #

ショックタワー Shock Tower

ショックタワー 低/Low 高/High

ショックタワー スタンダード/Standard

ホイールハブ Wheel Hubs

ホイールハブ 4.5 mm 5.0 mm 5.5 mm

サスブロック Sus Block

サスブロック 一体型/1 Piece 分割型/Separate

スペーサー Spacer

スペーサー RF mm RR mm

ショート グラファイト/Short Graphite スタンダード グラファイト/Standard Graphite

ホイールベース/Wheelbase

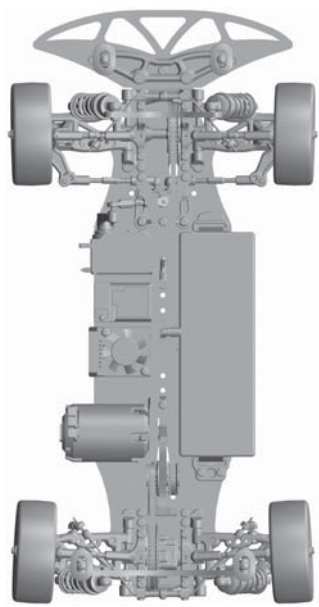
ホイールベース mm

車高 Ride Height	mm
キャンバー Camber Angle	°
キャスター Caster Angle	°
スタビ/Sway Bar	1.0 1.1 1.2 1.3 1.4 1.5 1.6 mm
ドループ/Droop	アウターピン中心/Pin mm
	サスアーム外下/Arm mm
トー角 Toe Angle	°

ショック/shock absorber	
<input type="checkbox"/> ノーマル/Normal	<input type="checkbox"/> ショート/Short
オイル/Oil	
ピストン/Piston	
1 2 3 穴/Holes	mm
スプリング/Spring	
<input type="checkbox"/> ブラダー/Bladder	<input type="checkbox"/> エアレーション/Aeration
Oリング/O-ring	
1 2 個	
リバウンド/Rebound	
	%

OTHER

メインシャーシ Main Chassis	<input type="checkbox"/> カーボン/Carbon Graphite <input type="checkbox"/> アルミ/Aluminum
モーター Motor	
スパーギア Spur Gear	枚 (ピッチ/pitch)
ピニオンギア Pinion Gear	枚 (ピッチ/pitch)
モーター位置 Mortor Position	<input type="checkbox"/> 前位置/Forward <input type="checkbox"/> スタンダード/Standard
ボディ Body	
ウィング Wing	
アッパー デッキ Upper Deck	<input type="checkbox"/> スタンダード/Standard <input type="checkbox"/> ハイトラクション/High Traction
バッテリー Battery	
アンプ ESC	



FRONT
タイヤ/Tire
硬度/Compound
インナー/Insert
ホイール/Wheel
トラクション/Tire Treatment
メモ/Notes

REAR
タイヤ/Tire
硬度/Compound
インナー/Insert
ホイール/Wheel
トラクション/Tire Treatment
メモ/Notes