



SETTING SHEET

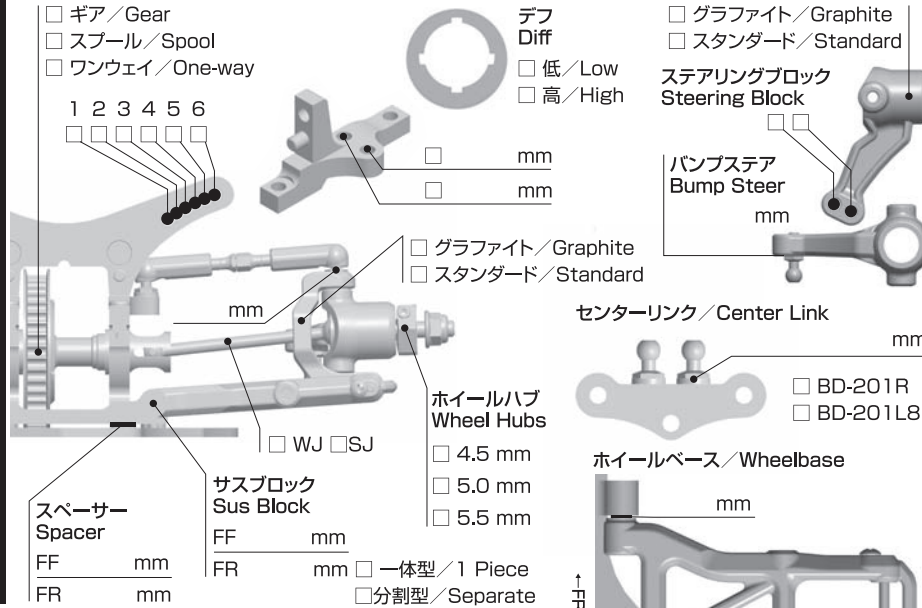
DRIVER

DATE . . .

CIRCUIT

- 環境 / Place インドア / Indoor アウトドア / Outdoor
- 路面 / Track アスファルト / Asphalt カーペット / Carpet
- グリップ / Traction 高い / High 普通 / Medium 低い / Low
- 路面状況 / Track situation フラット / Flat バンビー / Bump

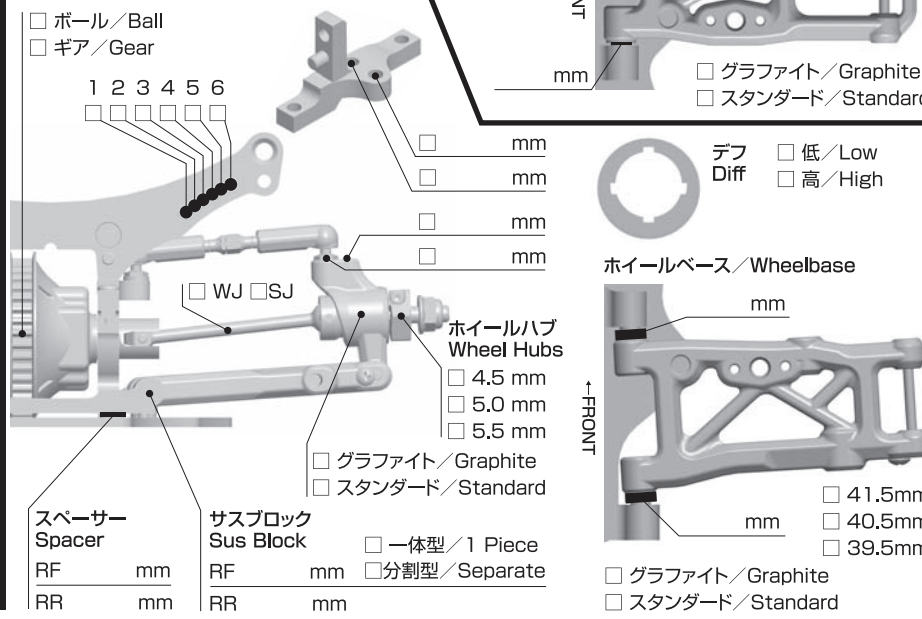
FRONT



車高 Ride Height	mm
キャンバー Camber Angle	°
キャスター Caster Angle	4° 6°
スタビ / Sway Bar	1.0 1.1 1.2 1.3 1.4 1.5 1.6 mm
ドループ / Droop	mm アウターピン中心 / Pin mm サスアーム外下 / Arm mm mm
トー角 Toe Angle	°

ショック / shock absorber
オイル / Oil
ピストン / Piston
1 2 3 穴 / Holes
mm
スプリング Spring
ブラダー Bladder
オリング O-ring
1 2 個
リバウンド Rebound
%
メモ / Notes

REAR

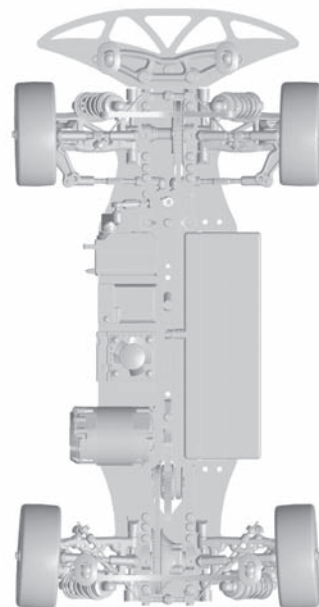


車高 Ride Height	mm
キャンバー Camber Angle	°
キャスター Caster Angle	°
スタビ / Sway Bar	1.0 1.1 1.2 1.3 1.4 1.5 1.6 mm
ドループ / Droop	mm アウターピン中心 / Pin mm サスアーム外下 / Arm mm mm
トー角 Toe Angle	°

ショック / shock absorber
オイル / Oil
ピストン / Piston
1 2 3 穴 / Holes
mm
スプリング Spring
ブラダー Bladder
オリング O-ring
1 2 個
リバウンド Rebound
%
メモ / Notes

OTHER

モーター Motor
 スパーギア Spur Gear 枚 (ピッチ / pitch)
 ピニオンギア Pinion Gear 枚 (ピッチ / pitch)
 ギア比 Gear Ratio :
 ボディ Body
 ウイング Wing
 バッテリー Battery
 アンブ ESC



FRONT
タイヤ / Tire
硬度 / Compound
インナー / Insert
ホイール / Wheel
トラクション / Tire Treatment
メモ / Notes

REAR
タイヤ / Tire
硬度 / Compound
インナー / Insert
ホイール / Wheel
トラクション / Tire Treatment
メモ / Notes