

- 環境 / Place インドア / Indoor アウトドア / Outdoor
- 路面 / Track アスファルト / Asphalt カーペット / Carpet
- グリップ / Traction 高い / High 普通 / Medium 低い / Low
- 路面状況 / Track situation フラット / Flat バンビー / Bump

FRONT

ギア / Gear #

スプール / Spool

ワンウェイ / One-way

デフ 低 / Low Diff 高 / High

ショックタワー 低 / Low Shock Tower スタンダード / Standard

グラファイト / Graphite スタンダード / Standard

2° 4° 6°

ホイールハブ Wheel Hubs 4.5 mm 5.0 mm 5.5 mm

センターリンク / Center Link 0mm

ホイールベース / Wheelbase 1.0mm

↑FRONT

グラファイト / Graphite スタンダード / Standard

0mm

パンプステア Bump Steer 0.5mm

ステアリングブロック Steering Block

0mm

1 2 3 4 5 6

1.0mm

WJ SJ

サスブロック Sus Block FF 44.2mm FR 43.5mm 一体型 / 1 Piece 分割型 / Separate

スペーサー Spacer FF 0mm FR 0mm

車高 Ride Height	5.0mm
キャンバー Camber Angle	2°
スタビ / Sway Bar	1.0 1.1 1.2 1.3 1.4 1.5 1.6 mm
ドループ / Droop	アウターピン中心 / Pin mm
サスアーム外下 / Arm	5.5mm
トー角 Toe Angle	0°

ショック / shock absorber	オイル / Oil	LRP 45
ピストン / Piston	1 2 <input checked="" type="checkbox"/> 穴 / Holes	1.1 mm
スプリング / Spring		HPI Silver
	<input checked="" type="checkbox"/> ブラダー / Bladder	Black
	<input type="checkbox"/> エアレーション / Aeration	
オリング / O-ring	1 <input checked="" type="checkbox"/> 個	
リバウンド / Rebound		0%

REAR

ボール / Ball

ギア / Gear #LRP 5000

ショックタワー Shock Tower 低 / Low スタンダード / Standard

デフ 低 / Low Diff 高 / High

1 2 3 4 5 6

1.0mm

WJ SJ

ホイールハブ Wheel Hubs 4.5 mm 5.0 mm 5.5 mm

ホイールベース / Wheelbase 2.0mm

↑FRONT

グラファイト / Graphite スタンダード / Standard

0mm

0mm

サスブロック Sus Block RF 42.0mm RR 45.7mm 一体型 / 1 Piece 分割型 / Separate

スペーサー Spacer RF 0mm RR 0mm

2.3mm

41.5mm 40.5mm 39.5mm

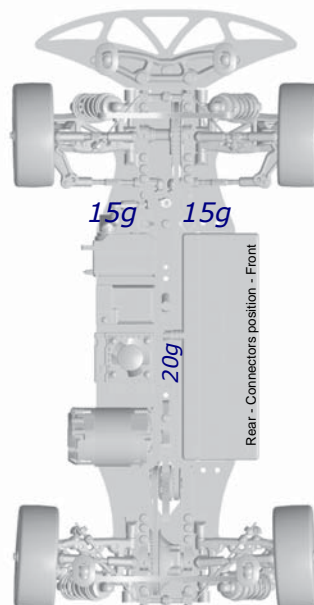
グラファイト / Graphite スタンダード / Standard

車高 Ride Height	5.0mm
キャンバー Camber Angle	2°
スタビ / Sway Bar	1.0 1.1 <input checked="" type="checkbox"/> 1.3 1.4 1.5 1.6 mm
ドループ / Droop	アウターピン中心 / Pin mm
サスアーム外下 / Arm	4.5mm
トー角 Toe Angle	2.5°

ショック / shock absorber	オイル / Oil	LRP 45
ピストン / Piston	1 2 <input checked="" type="checkbox"/> 穴 / Holes	1.1 mm
スプリング / Spring		HPI Silver
	<input checked="" type="checkbox"/> ブラダー / Bladder	Black
	<input type="checkbox"/> エアレーション / Aeration	
オリング / O-ring	1 <input checked="" type="checkbox"/> 個	
リバウンド / Rebound		0%

OTHER

モーター Motor	LRP X20 4.5T
スパーギア Spur Gear	116 枚 (64 ピッチ / pitch)
ピニオンギア Pinion Gear	29 枚 (64 ピッチ / pitch)
ギア比 Gear Ratio	8:1
ボディ Body	PF LTRC LW
ウィング Wing	Yokomo B7-GW40
アッパーデッキ Upper Deck	<input checked="" type="checkbox"/> スタンダード / Standard <input type="checkbox"/> ハイトラクション / High Traction
バッテリー Battery	LRP 6000-110C/55C
アンプ ESC	LRP Flow v4.7 software



FRONT
タイヤ / Tire
硬度 / Compound
インナー / Insert
ホイール / Wheel
トラクション / Tire Treatment
メモ / Notes

REAR
タイヤ / Tire
硬度 / Compound
インナー / Insert
ホイール / Wheel
トラクション / Tire Treatment
メモ / Notes