

CIRCUIT

- 環境 / Place インドア / Indoor アウトドア / Outdoor
- 路面 / Track アスファルト / Asphalt カーペット / Carpet
- グリップ / Traction 高い / High 普通 / Medium 低い / Low
- 路面状況 / Track situation フラット / Flat バンビー / Bump

FRONT

ギア / Gear #

スプール / Spool

ワンウェイ / One-way

デフ 低 / Low Diff 高 / High

ショックタワー 低 / Low Shock Tower スタンダード / Standard

グラファイト / Graphite スタンダード / Standard

2° 4° 6°

ホイールハブ Wheel Hubs 4.5 mm 5.0 mm 5.5 mm

サスブロック Sus Block WJ SJ

FF mm FR mm 一体型 / 1 Piece 分割型 / Separate

スペーサー Spacer FF mm FR mm

グラファイト / Graphite スタンダード / Standard

ステアリングブロック Steering Block mm mm

バンプステア Bump Steer mm

センターリンク / Center Link mm

ホイールベース / Wheelbase mm

グラファイト / Graphite スタンダード / Standard

車高 Ride Height	mm
キャンバー Camber Angle	°
スタビ / Sway Bar	1.0 1.1 1.2
	1.3 1.4 1.5
	1.6 mm
ドループ / Droop	アウターピン中心 / Pin mm
	mm
サスアーム外下 / Arm	mm
トール角 Toe Angle	°

ショック / shock absorber	オイル / Oil
ピストン / Piston	1 2 3 穴 / Holes mm
スプリング / Spring	
ブラダー / Bladder	<input type="checkbox"/>
エアレーション / Aeration	<input type="checkbox"/>
オリング / O-ring	1 2 個
リバウンド / Rebound	%

REAR

ボール / Ball

ギア / Gear #

ショックタワー Shock Tower 低 / Low スタンダード / Standard

デフ 低 / Low Diff 高 / High

ホイールハブ Wheel Hubs 4.5 mm 5.0 mm 5.5 mm

サスブロック Sus Block 一体型 / 1 Piece 分割型 / Separate

RF mm RR mm

スペーサー Spacer RF mm RR mm

グラファイト / Graphite スタンダード / Standard

ホイールベース / Wheelbase mm

グラファイト / Graphite スタンダード / Standard

41.5mm 40.5mm 39.5mm

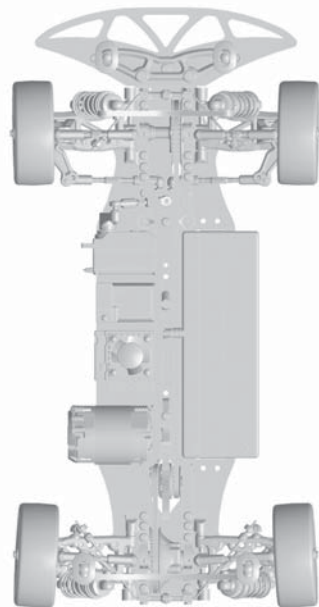
グラファイト / Graphite スタンダード / Standard

車高 Ride Height	mm
キャンバー Camber Angle	°
スタビ / Sway Bar	1.0 1.1 1.2
	1.3 1.4 1.5
	1.6 mm
ドループ / Droop	アウターピン中心 / Pin mm
	mm
サスアーム外下 / Arm	mm
トール角 Toe Angle	°

ショック / shock absorber	オイル / Oil
ピストン / Piston	1 2 3 穴 / Holes mm
スプリング / Spring	
ブラダー / Bladder	<input type="checkbox"/>
エアレーション / Aeration	<input type="checkbox"/>
オリング / O-ring	1 2 個
リバウンド / Rebound	%

OTHER

モーター Motor	
スパーギア Spur Gear	枚 (ピッチ / pitch)
ピニオンギア Pinion Gear	枚 (ピッチ / pitch)
ギア比 Gear Ratio	:
ボディ Body	
ウィング Wing	
アッパーデッキ Upper Deck	<input type="checkbox"/> スタンダード / Standard <input type="checkbox"/> ハイトラクション / High Traction
バッテリー Battery	
アンブ ESC	



FRONT	
タイヤ / Tire	
硬度 / Compound	
インナー / Insert	
ホイール / Wheel	
トラクション / Tire Treatment	
メモ / Notes	

REAR	
タイヤ / Tire	
硬度 / Compound	
インナー / Insert	
ホイール / Wheel	
トラクション / Tire Treatment	
メモ / Notes	