

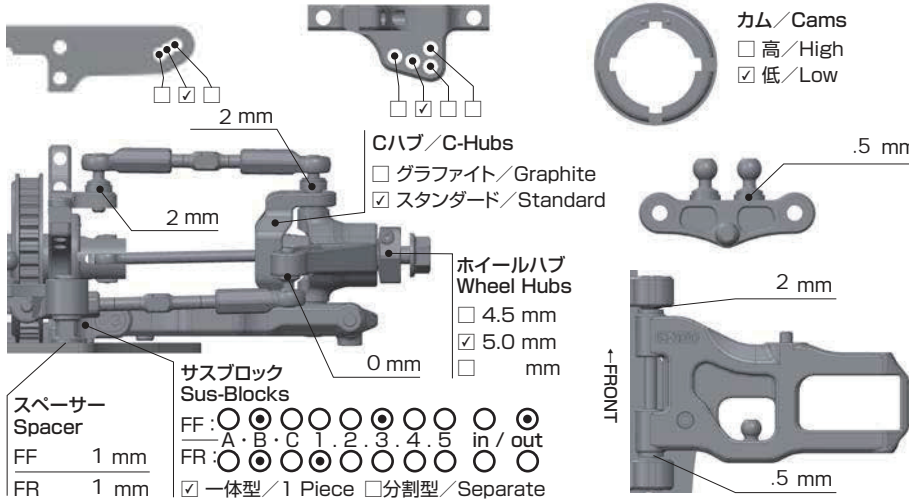


DRIVER Randy Caster DATE 2/2/19

CIRCUIT TQ RC Raceway

- 環境/Place インドア/Indoor アウトドア/Outdoor
- 路面/Track アスファルト/Asphalt カーペット/Carpet
- グリップ/Traction 高い/High 普通/Medium 低い/Low
- 路面状況/Track situation フラット/Flat バンピー/Bump

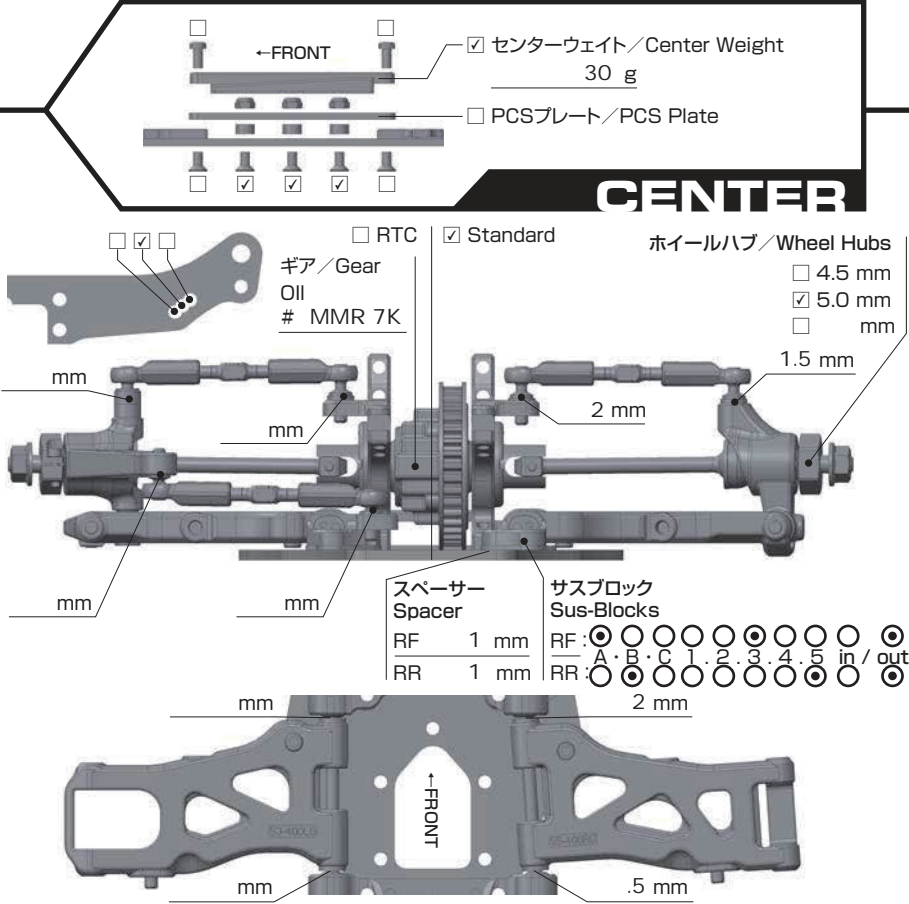
FRONT



車高/Ride Height	5.4 mm
キャンバー/Camber Angle	1.5
スタビ/Sway Bar	1.2 1.3 1.4 mm
ドロップ/Droop	36.75 mm
トール角/Toe Angle	1 Out
ウェイト/Weight	1350 g
メモ/Notes	Droop measured to top of axle w/ car on 10mm blocks.

ショック/shock absorber	オイル/Oil: MMR 300
ピストン/Piston	1 2 3 4 穴/Holes: 1.1 mm
スプリング/Spring	2.5/2.8
ブラダー/Bladder	Standard
メモ/Notes	- Shock caps vented 1mm - 3mm Rebound

REAR

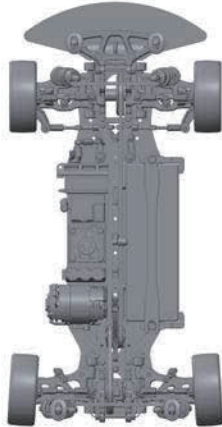


車高/Ride Height	5.6 mm
キャンバー/Camber Angle	1.75
スタビ/Sway Bar	1.2 1.3 1.4 mm
ドロップ/Droop	36 mm
トール角/Toe Angle	3.2
メモ/Notes	-Used long T-Plate with all screws. -1.2g diff oil -2x Yokomo 10g front weights

ショック/shock absorber	オイル/Oil: MMR 300
ピストン/Piston	1 2 3 4 穴/Holes: 1.1 mm
スプリング/Spring	2.7
ブラダー/Bladder	Standard
メモ/Notes	- Shock caps vented 1mm - 3mm Rebound - Diff rated at 780 on MMR Checker

OTHER

メインシャーシ/Main Chassis	<input type="checkbox"/> カーボン/Carbon Graphite <input checked="" type="checkbox"/> アルミ/Aluminum
アッパーデッキ/Upper Deck	<input checked="" type="checkbox"/> 標準タイプ/Standard <input type="checkbox"/> 薄型/Thin Type
モーター/Motor	MuchMore 5.0 - 12x24.2x5mm Rotor
スパーギア/Spur Gear	110 ピニオンギア/Pinion Gear: 28
バッテリー/Battery	MuchMore 6400
アンプ/ESC	MuchMore Fleta
ボディ/Body	ProtoForm Type-S Pro Lite - 0 Forward
ウイング/Wing	ProtoForm TS18 Pre-Cut



FRONT	タイヤ/Tire: Elexis 28
インナー/Insert	
ホイール/Wheel	
トラクション/Tire Treatment	Inside 95%
メモ/Notes	5 Min

REAR	タイヤ/Tire: CTS Spec
インナー/Insert	
ホイール/Wheel	
トラクション/Tire Treatment	
メモ/Notes	Full 10 Min