



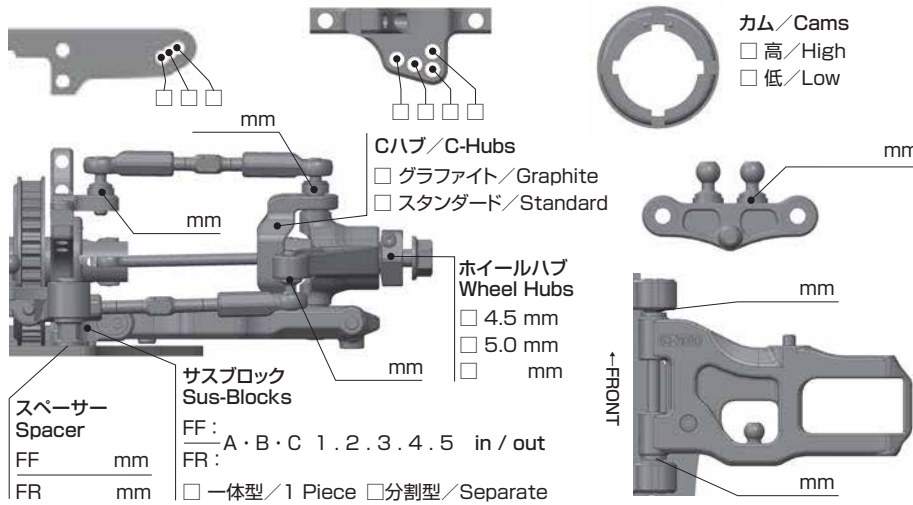
DRIVER

DATE

CIRCUIT

- 環境/Place インドア/Indoor アウトドア/Outdoor
- 路面/Track アスファルト/Asphalt カーペット/Carpet
- グリップ/Traction 高い/High 普通/Medium 低い/Low
- 路面状況/Track situation フラット/Flat バンピー/Bump

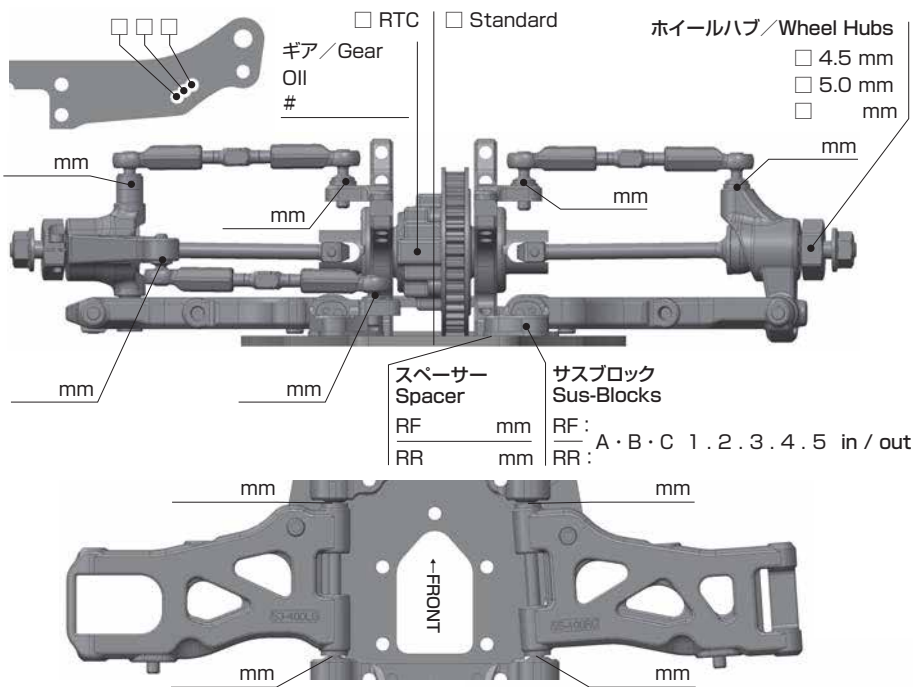
FRONT



| | |
|--------------------|--|
| 車高/Ride Height | mm |
| キャンバー/Camber Angle | |
| スタビ/Sway Bar | 1.2 1.3 1.4 mm |
| ドループ/Droop | サスアーム外下/Sus outer bottom サスピン センター/Sus pin center |
| トー角/Toe Angle | |
| ウェイト/Weight | g |
| メモ/Notes | |

| | |
|---------------------|--------------------|
| ショック/shock absorber | |
| オイル/Oil | |
| ピストン/Piston | 1 2 3 4 穴/Holes mm |
| スプリング/Spring | |
| ブラダー/Bladder | |
| メモ/Notes | |

REAR

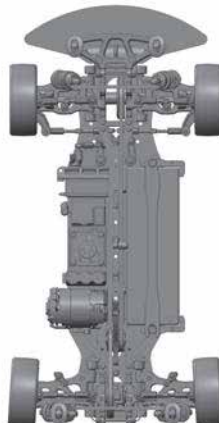


| | |
|--------------------|--|
| 車高/Ride Height | mm |
| キャンバー/Camber Angle | |
| スタビ/Sway Bar | 1.2 1.3 1.4 mm |
| ドループ/Droop | サスアーム外下/Sus outer bottom サスピン センター/Sus pin center |
| トー角/Toe Angle | |
| メモ/Notes | |

| | |
|---------------------|--------------------|
| ショック/shock absorber | |
| オイル/Oil | |
| ピストン/Piston | 1 2 3 4 穴/Holes mm |
| スプリング/Spring | |
| ブラダー/Bladder | |
| メモ/Notes | |

OTHER

- メインシャーシ/Main Chassis カーボン/Carbon Graphite アルミ/Aluminum
- アッパーデッキ/Upper Deck 標準タイプ/Standard 薄型/Thin Type
- モーター/Motor
- スパーギア/Spur Gear ビニオンギア/Pinion Gear
- バッテリー/Battery
- アンブ/ESC
- ボディ/Body
- ウイング/Wing



| | |
|-----------------------|--|
| FRONT | |
| タイヤ/Tire | |
| インナー/Insert | |
| ホイール/Wheel | |
| トラクション/Tire Treatment | |
| メモ/Notes | |

| | |
|-----------------------|--|
| REAR | |
| タイヤ/Tire | |
| インナー/Insert | |
| ホイール/Wheel | |
| トラクション/Tire Treatment | |
| メモ/Notes | |