

# BOD 2019

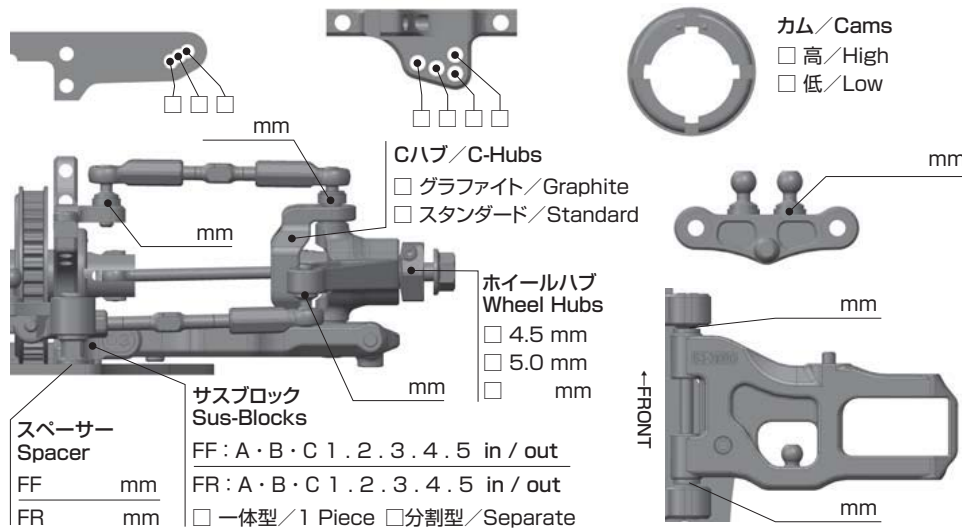
DRIVER

DATE

CIRCUIT

- 環境/Place  インドア/Indoor  アウトドア/Outdoor
- 路面/Track  アスファルト/Asphalt  カーペット/Carpet
- グリップ/Traction  高い/High  普通/Medium  低い/Low
- 路面状況/Track situation  フラット/Flat  バンピー/Bumpy

FRONT

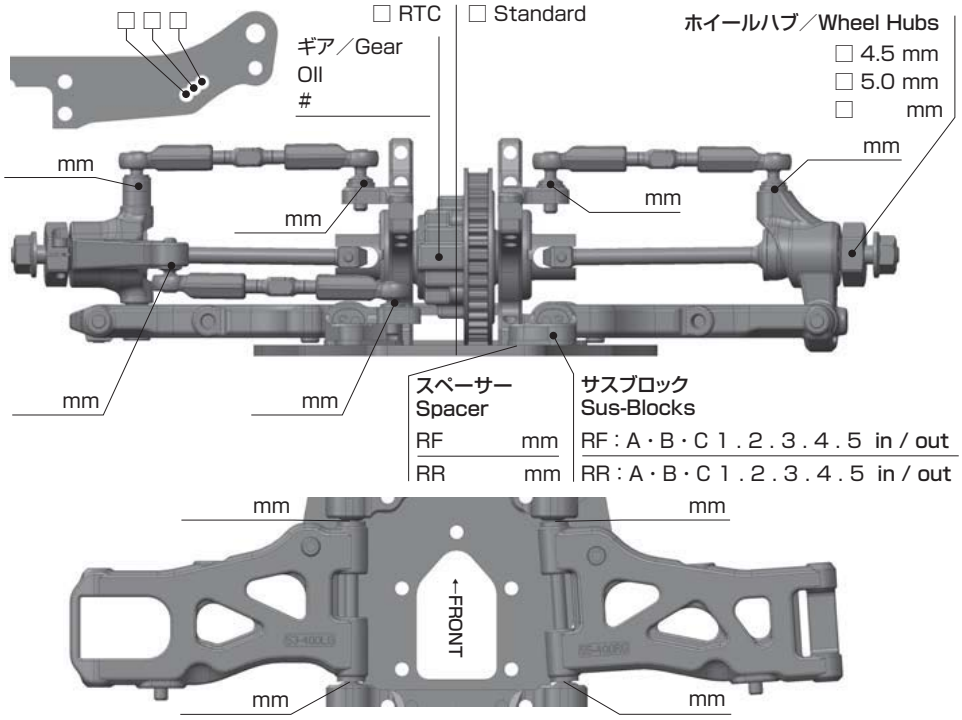
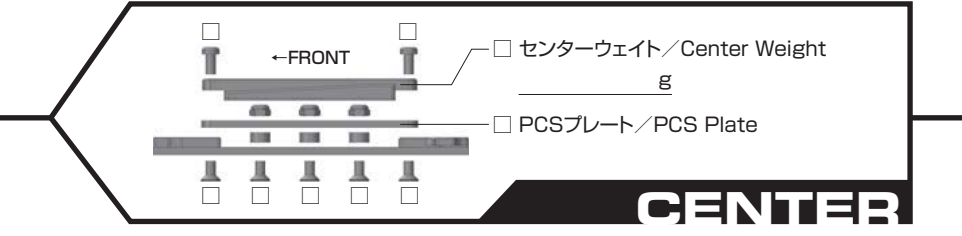


車高/Ride Height	mm
キャンバー/Camber Angle	
スタビ/Sway Bar	1.2 1.3 1.4 mm
ドループ/Droop	
サスアーム外下/Arm	mm
トー角/Toe Angle	

ショック/shock absorber	オイル/Oil
ピストン/Piston	1 2 3 4 穴/Holes mm
スプリング/Spring	
ブラダー/Bladder	

メモ/Notes

REAR



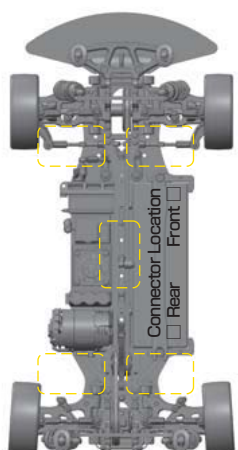
車高/Ride Height	mm
キャンバー/Camber Angle	
スタビ/Sway Bar	1.2 1.3 1.4 mm
ドループ/Droop	
サスアーム外下/Arm	mm
トー角/Toe Angle	

ショック/shock absorber	オイル/Oil
ピストン/Piston	1 2 3 4 穴/Holes mm
スプリング/Spring	
ブラダー/Bladder	

メモ/Notes

OTHER

- メインシャーシ/Main Chassis  カーボン/Carbon Graphite  アルミ/Aluminum
- アッパーデッキ/Upper Deck  標準タイプ/Standard  薄型/Thin Type
- モーター/Motor
- スパークギア/Spur Gear  ピニオンギア/Pinion Gear
- バッテリー/Battery
- アンブ/ESC
- ボディ/Body
- ウィング/Wing



FRONT	REAR
タイヤ/Tire	
インナー/Insert	
ホイール/Wheel	
トラクション/Tire Treatment	

メモ/Notes