

BOD 2019

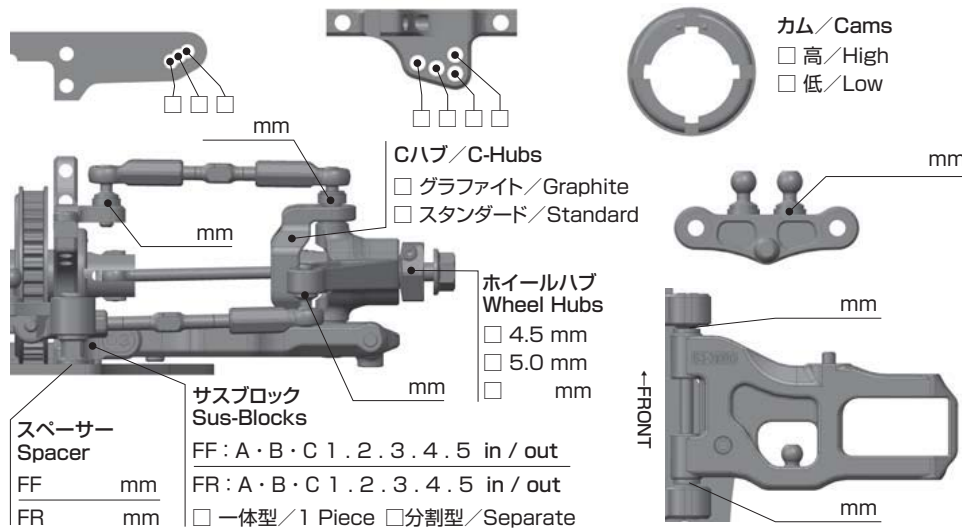
DRIVER

DATE

CIRCUIT

- 環境/Place インドア/Indoor アウトドア/Outdoor
- 路面/Track アスファルト/Asphalt カーペット/Carpet
- グリップ/Traction 高い/High 普通/Medium 低い/Low
- 路面状況/Track situation フラット/Flat バンピー/Bumpy

FRONT

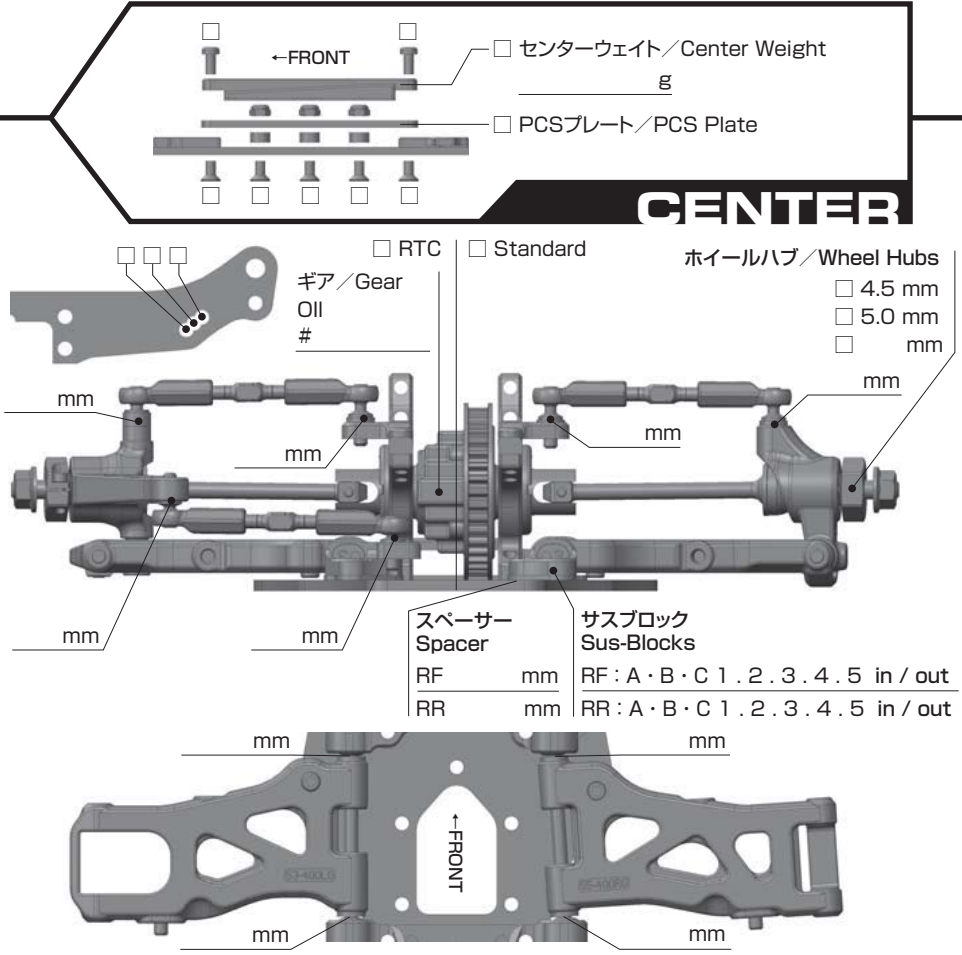


車高/Ride Height	mm
キャンバー/Camber Angle	
スタビ/Sway Bar	1.2 1.3 1.4 mm
ドループ/Droop	
サスアーム外下/Arm	mm
トー角/Toe Angle	

ショック/shock absorber	オイル/Oil
ピストン/Piston	1 2 3 4 穴/Holes mm
スプリング/Spring	
ブラダー/Bladder	

メモ/Notes

REAR



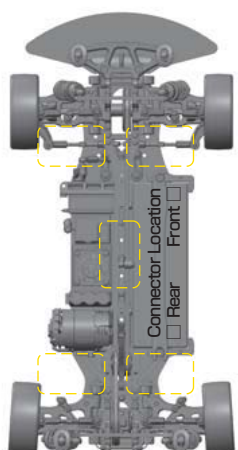
車高/Ride Height	mm
キャンバー/Camber Angle	
スタビ/Sway Bar	1.2 1.3 1.4 mm
ドループ/Droop	
サスアーム外下/Arm	mm
トー角/Toe Angle	

ショック/shock absorber	オイル/Oil
ピストン/Piston	1 2 3 4 穴/Holes mm
スプリング/Spring	
ブラダー/Bladder	

メモ/Notes

OTHER

メインシャーシ/Main Chassis	<input type="checkbox"/> カーボン/Carbon Graphite <input type="checkbox"/> アルミ/Aluminum
アッパーデッキ/Upper Deck	<input type="checkbox"/> 標準タイプ/Standard <input type="checkbox"/> 薄型/Thin Type
モーター/Motor	
スパーギア/Spur Gear	ピニオンギア/Pinion Gear
バッテリー/Battery	
アンブ/ESC	
ボディ/Body	
ウィング/Wing	



FRONT	REAR
タイヤ/Tire	
インナー/Insert	
ホイール/Wheel	
トラクション/Tire Treatment	

メモ/Notes