

# BD9 2019

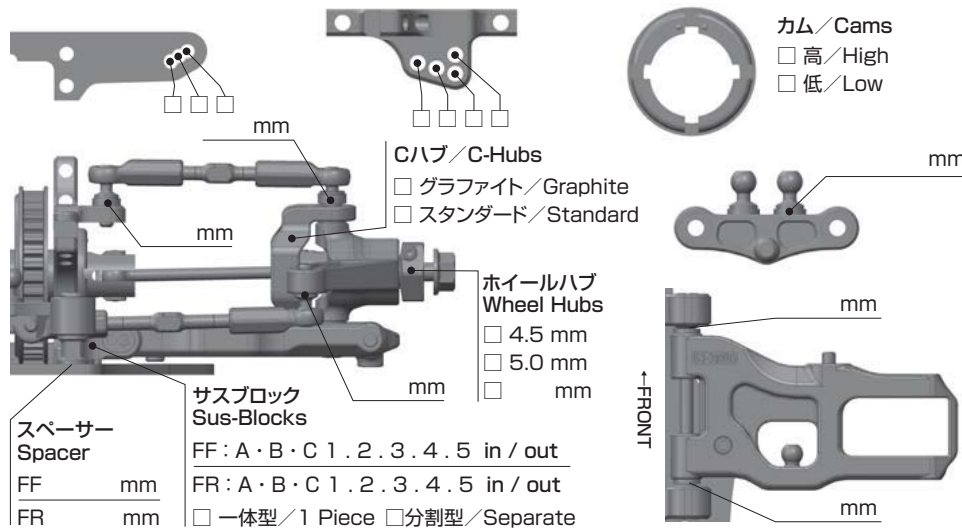
DRIVER

DATE

CIRCUIT

- 環境/Place  インドア/Indoor  アウトドア/Outdoor
- 路面/Track  アスファルト/Asphalt  カーペット/Carpet
- グリップ/Traction  高い/High  普通/Medium  低い/Low
- 路面状況/Track situation  フラット/Flat  バンピー/Bumpy

FRONT

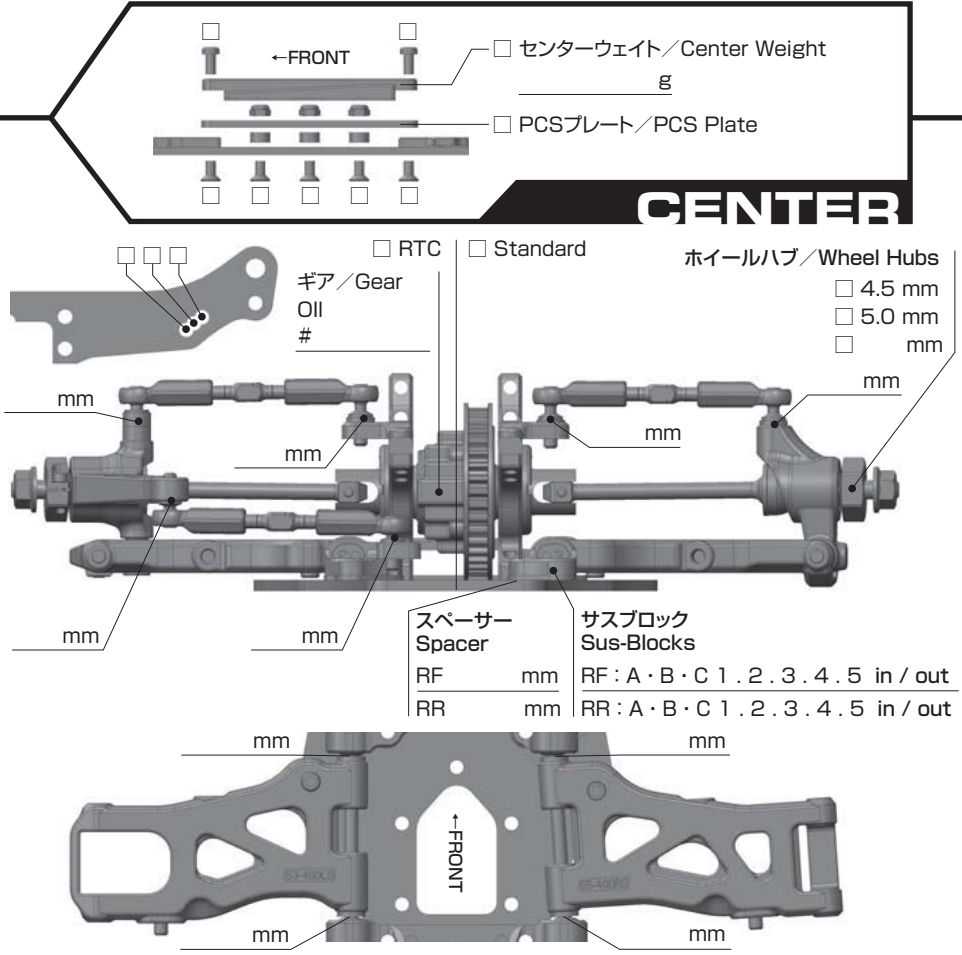


車高/Ride Height	mm
キャンバー/Camber Angle	
スタビ/Sway Bar	1.2 1.3 1.4 mm
ドループ/Droop	<input type="checkbox"/> サスアーム外下/Sus outer bottom <input type="checkbox"/> サスピン センター/Sus pin center mm
トー角/Toe Angle	

ショック/shock absorber	オイル/Oil
ピストン/Piston	1 2 3 4 穴/Holes mm
スプリング/Spring	
ブラダー/Bladder	

## メモ/Notes

REAR



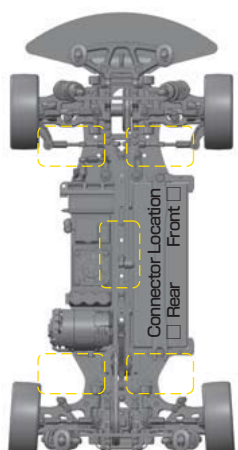
車高/Ride Height	mm
キャンバー/Camber Angle	
スタビ/Sway Bar	1.2 1.3 1.4 mm
ドループ/Droop	<input type="checkbox"/> サスアーム外下/Sus outer bottom <input type="checkbox"/> サスピン センター/Sus pin center mm
トー角/Toe Angle	

ショック/shock absorber	オイル/Oil
ピストン/Piston	1 2 3 4 穴/Holes mm
スプリング/Spring	
ブラダー/Bladder	

## メモ/Notes

OTHER

- メインシャーシ/Main Chassis  カーボン/Carbon Graphite  アルミ/Aluminum
- アッパーデッキ/Upper Deck  標準タイプ/Standard  薄型/Thin Type
- モーター/Motor
- スパーク/Spur Gear  ピニオンギア/Pinion Gear
- バッテリー/Battery
- アンブ/ESC
- ボディ/Body
- ウィング/Wing



FRONT	REAR
タイヤ/Tire	
インナー/Insert	
ホイール/Wheel	
トラクション/Tire Treatment	

## メモ/Notes