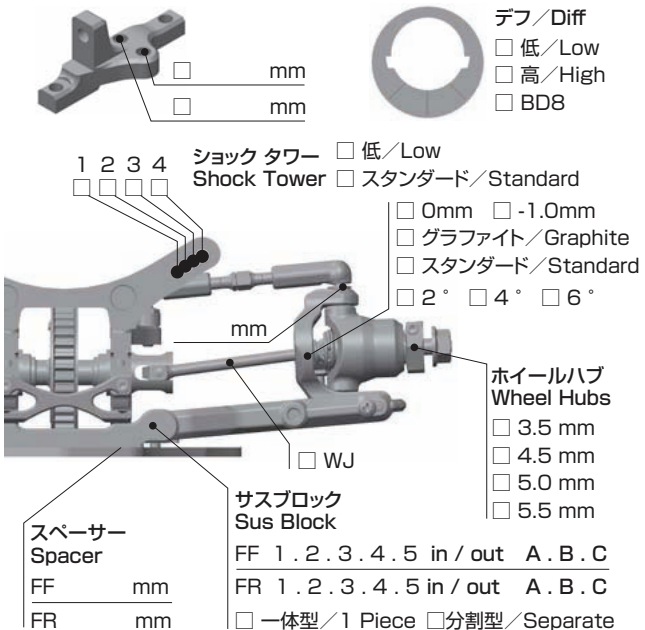


CIRCUIT

- 環境 / Place インドア / Indoor アウトドア / Outdoor
- 路面 / Track アスファルト / Asphalt カーペット / Carpet
- グリップ / Traction 高い / High 普通 / Medium 低い / Low
- 路面状況 / Track situation フラット / Flat バンピー / Bump

FRONT



デフ / Diff
 低 / Low
 高 / High
 BD8

ショックタワー / Shock Tower
 低 / Low
 スタンダード / Standard

1 2 3 4
 0mm -1.0mm
 グラファイト / Graphite
 スタンダード / Standard
 2° 4° 6°

ホイールハブ / Wheel Hubs
 3.5 mm
 4.5 mm
 5.0 mm
 5.5 mm

サスブロック / Sus Block
 WJ
 FF 1. 2. 3. 4. 5 in / out A. B. C
 FR 1. 2. 3. 4. 5 in / out A. B. C
 一体型 / 1 Piece 分割型 / Separate

スペーサー / Spacer
 mm
 mm

バンブステア / Bump Steer
mm

センターリンク / Center Link
mm

ホイールベース / Wheelbase
mm

ホイールベース / Wheelbase
mm

ショート グラファイト / Short Graphite
 スタンダード グラファイト / Standard Graphite

車高 / Ride Height	mm
キャンバー / Camber Angle	
カスター / Caster Angle	2° 4° 6°
スタビ / Sway Bar	1.0 1.1 1.2 1.3 1.4 1.5 1.6 mm
ドループ / Droop	サスアーム外下 / Arm mm
トー角 / Toe Angle	
ステアリングリミッター / Steering Limiter	8.0 8.5 9.0

ショック / shock absorber
<input type="checkbox"/> ノーマル / Normal <input type="checkbox"/> ショート / Short
オイル / Oil
ピストン / Piston
1 2 3 4 穴 / Holes mm
スプリング / Spring
ブラダー / Bladder
オリング / O-ring
1 2 個
リバウンド / Rebound %

REAR

グラファイト / Graphite
 アルミ / Aluminium

ギア / Gear Oil #

デフ / Diff
 低 / Low
 高 / High
 BD8

ショックタワー / Shock Tower
 低 / Low
 スタンダード / Standard

1 2 3 4
 mm
 mm

ホイールハブ / Wheel Hubs
 4.5 mm
 5.0 mm
 5.5 mm

サスブロック / Sus Block
 WJ SJ
 BD7 BD8
 一体型 / 1 Piece
 分割型 / Separate

スペーサー / Spacer
 mm
 mm

サスブロック / Sus Block
 RF 1. 2. 3. 4. 5 in / out A. B. C
 RR 1. 2. 3. 4. 5 in / out A. B. C

ホイールベース / Wheelbase
 53-39.5
 53-40.5
 54-39.5
 54-40.5

ホイールベース / Wheelbase
 41.5mm
 40.5mm
 39.5mm

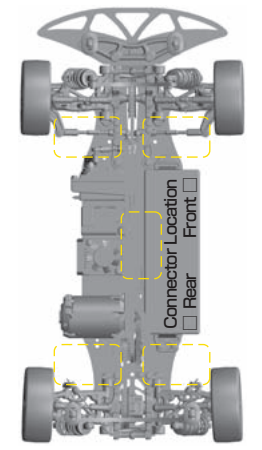
ショート グラファイト / Short Graphite
 スタンダード グラファイト / Standard Graphite

車高 / Ride Height	mm
キャンバー / Camber Angle	
スタビ / Sway Bar	1.0 1.1 1.2 1.3 1.4 1.5 1.6 mm
ドループ / Droop	サスアーム外下 / Arm mm
トー角 / Toe Angle	
メモ / Notes	

ショック / shock absorber
<input type="checkbox"/> ノーマル / Normal <input type="checkbox"/> ショート / Short
オイル / Oil
ピストン / Piston
1 2 3 4 穴 / Holes mm
スプリング / Spring
ブラダー / Bladder
オリング / O-ring
1 2 個
リバウンド / Rebound %

OTHER

- メインシャーシ / Main Chassis カーボン / Carbon Graphite アルミ / Aluminium
- モーター / Motor
- スパーギア / Spur Gear
- ピニオンギア / Pinion Gear
- バッテリー / Battery
- アンプ / ESC
- ボディ / Body
- ウイング / Wing



FRONT	REAR
タイヤ / Tire	
インナー / Insert	
ホイール / Wheel	
トラクション / Tire Treatment	
メモ / Notes	メモ / Notes