

BD8

2018 BLACK SERIES

SETTING SHEET

DRIVER **Ronald Volker** DATE **2017. 11 .24-26**

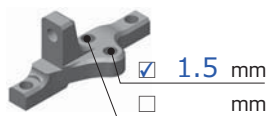
CIRCUIT **AOC YATABE ARENA**

- 環境/Place インドア/Indoor アウトドア/Outdoor
- 路面/Track アスファルト/Asphalt カーペット/Carpet
- グリップ/Traction 高い/High 普通/Medium 低い/Low
- 路面状況/Track situation フラット/Flat バンビー/Bump

FRONT

ショック タワー
Shock Tower

- 低/Low
- スタンダード/Standard



バンブステア
Bump Steer

0 mm

センターリンク/Center Link

0 mm



ホイールベース/Wheelbase

0.7 mm



- ショート グラファイト Short Graphite
- スタンダード グラファイト Standard Graphite

車高
Ride Height

5.0 mm

キャンバー
Camber Angle

1.5°

キャスター/Caster Angle

2° ④ 6°

スタビ/Sway Bar

- 1.0 1.1 1.2
- 1.3 1.4 1.5
- 1.6 mm

ドループ/Droop
サスアーム外下/Arm

6.0 mm

トー角
Toe Angle

-1.0°

ステアリング リミッター
Steering Limiter

⑧ 8.5 9.0

ショック/shock absorber

- ノーマル/Normal
- ショート/Short

オイル/Oil

RP35

ピストン/Piston

1 2 3 ④ 穴/Holes mm

スプリング/Spring

RP2.8

ブラダー/Bladder

B7-8DF16

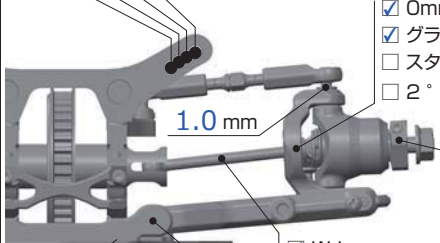
Oリング/O-ring

① 2 個

リバウンド/Rebound

%

- 1
- 2
- 3
- 4



- 0mm -1.0mm
- グラファイト/Graphite
- スタンダード/Standard
- 2° 4° 6°

- ホイールハブ
Wheel Hubs
- 3.5 mm
 - 4.5 mm
 - 5.0 mm
 - 5.5 mm

サスブロック
Sus Block

FF ① . 2 . 3 . 4 . 5 in / out A . ② . C

FR ① . 2 . 3 . 4 . 5 in / out A . ② . C

- 一体型/1 Piece 分割型/Separate

スペーサー
Spacer

FF 0.5 mm

FR 1.0 mm

REAR

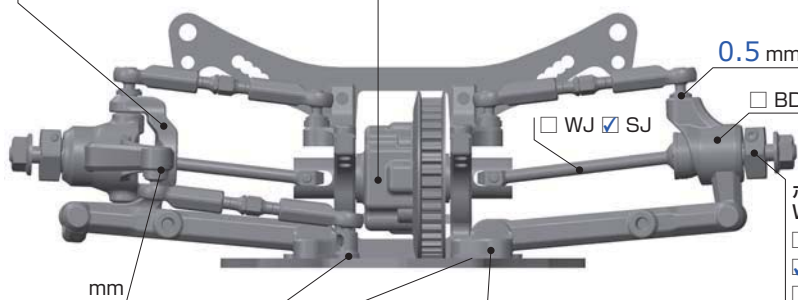
- グラファイト Graphite
- アルミ Aluminium

ギア/Gear
Oil
5000

ショック タワー
Shock Tower

- 低/Low
- スタンダード/Standard

- 1
- 2
- 3
- 4



0.5 mm

BD7 BD8

- ホイールハブ
Wheel Hubs
- 4.5 mm
 - 5.0 mm
 - 5.5 mm

スペーサー
Spacer

RF 1.0 mm

RR 1.0 mm

サスブロック
Sus Block

RF 1 . 2 . 3 . 4 . ⑤ in / out A . B . C

RR 1 . 2 . 3 . ④ . 5 in / out A . ② . C

- 一体型/1 Piece
- 分割型/Separate

ホイールベース/Wheelbase



2.2 mm

- 41.5mm
- 40.5mm
- 39.5mm

- ショート グラファイト Short Graphite
- スタンダード グラファイト Standard Graphite

車高
Ride Height

5.2 mm

キャンバー
Camber Angle

1.5°

スタビ/Sway Bar

- 1.0 1.1 1.2
- 1.3 1.4 1.5
- 1.6 mm

ドループ/Droop
サスアーム外下/Arm

5.0 mm

トー角
Toe Angle

2.6°

メモ/Notes

ショック/shock absorber

- ノーマル/Normal
- ショート/Short

オイル/Oil

RP35

ピストン/Piston

1 2 3 ④ 穴/Holes mm

スプリング/Spring

RP2.8

ブラダー/Bladder

B7-8DF16

Oリング/O-ring

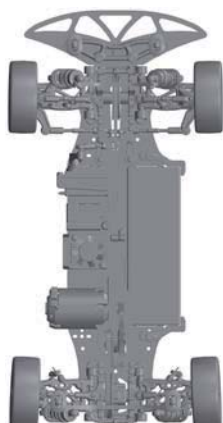
① 2 個

リバウンド/Rebound

%

OTHER

メインシャーシ Main Chassis	<input type="checkbox"/> カーボン/Carbon Graphite <input checked="" type="checkbox"/> アルミ/Aluminum
モーター Motor	LRP 4.5T
スパークギア Spur Gear	114T (Yokomo/AXON)
ピニオンギア Pinion Gear	29T
バッテリー Battery	LRP
アンプ ESC	LRP
ボディ Body	Protoform Type-S
ウイング Wing	STD



FRONT
タイヤ/Tire
AOC Control
インナー/Insert
ホイール/Wheel
トラクション/Tire Treatment
Yatabe Control
メモ/Notes

REAR
タイヤ/Tire
AOC Control
インナー/Insert
ホイール/Wheel
トラクション/Tire Treatment
Yatabe Control
メモ/Notes