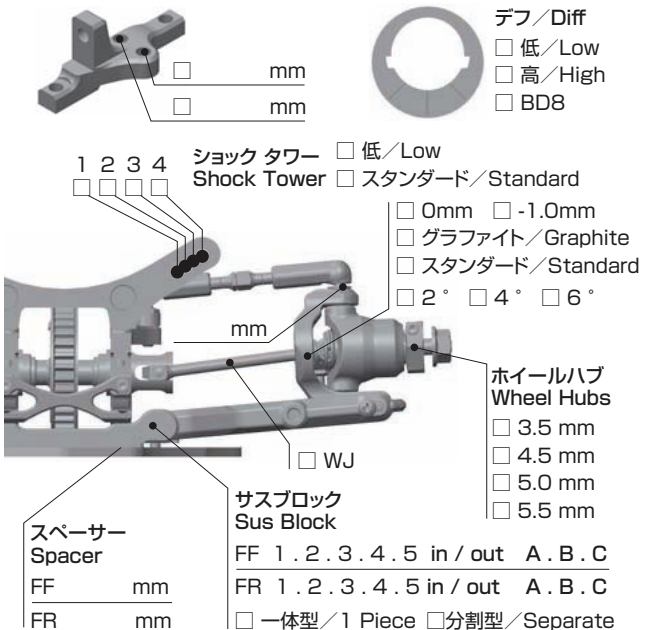


CIRCUIT

- 環境 / Place インドア / Indoor アウトドア / Outdoor
- 路面 / Track アスファルト / Asphalt カーペット / Carpet
- グリップ / Traction 高い / High 普通 / Medium 低い / Low
- 路面状況 / Track situation フラット / Flat バンピー / Bump

FRONT



デフ / Diff
 低 / Low
 高 / High
 BD8

ショックタワー / Shock Tower
 低 / Low
 スタンダード / Standard

1 2 3 4
 0mm -1.0mm
 グラファイト / Graphite
 スタンダード / Standard
 2° 4° 6°

ホイールハブ / Wheel Hubs
 3.5 mm
 4.5 mm
 5.0 mm
 5.5 mm

サスブロック / Sus Block
 FF 1. 2. 3. 4. 5 in / out A. B. C
 FR 1. 2. 3. 4. 5 in / out A. B. C
 一体型 / 1 Piece 分割型 / Separate

スペーサー / Spacer
 FF mm
 FR mm

WJ
 WJ

バンプステア / Bump Steer
 mm

センターリンク / Center Link
 mm

ホイールベース / Wheelbase
 mm

ホイールベース / Wheelbase
 mm

ショート グラファイト / Short Graphite
 スタンダード グラファイト / Standard Graphite

車高 / Ride Height
 mm

キャンバー / Camber Angle

カスター / Caster Angle
 2° 4° 6°

スタビ / Sway Bar
 1.0 1.1 1.2
 1.3 1.4 1.5
 1.6 mm

ドループ / Droop
 サスアーム外下 / Arm
 mm

トー角 / Toe Angle

ステアリングリミッター / Steering Limiter
 8.0 8.5 9.0

ショック / shock absorber
 ノーマル / Normal
 ショート / Short

オイル / Oil

ピストン / Piston
 1 2 3 4 穴 / Holes
 mm

スプリング / Spring

ブラダー / Bladder

リング / O-ring
 1 2 個

リバウンド / Rebound
 %

REAR

グラファイト / Graphite
 アルミ / Aluminium

ギア / Gear Oil #

デフ / Diff
 低 / Low
 高 / High
 BD8

ショックタワー / Shock Tower
 低 / Low
 スタンダード / Standard

1 2 3 4
 0mm -1.0mm
 グラファイト / Graphite
 スタンダード / Standard
 2° 4° 6°

ホイールハブ / Wheel Hubs
 4.5 mm
 5.0 mm
 5.5 mm

サスブロック / Sus Block
 一体型 / 1 Piece
 分割型 / Separate

スペーサー / Spacer
 RF mm
 RR mm

RF 1. 2. 3. 4. 5 in / out A. B. C
RR 1. 2. 3. 4. 5 in / out A. B. C

ホイールベース / Wheelbase
 mm

ホイールベース / Wheelbase
 mm

41.5mm
 40.5mm
 39.5mm

ショート グラファイト / Short Graphite
 スタンダード グラファイト / Standard Graphite

車高 / Ride Height
 mm

キャンバー / Camber Angle

スタビ / Sway Bar
 1.0 1.1 1.2
 1.3 1.4 1.5
 1.6 mm

ドループ / Droop
 サスアーム外下 / Arm
 mm

トー角 / Toe Angle

メモ / Notes

ショック / shock absorber
 ノーマル / Normal
 ショート / Short

オイル / Oil

ピストン / Piston
 1 2 3 4 穴 / Holes
 mm

スプリング / Spring

ブラダー / Bladder

リング / O-ring
 1 2 個

リバウンド / Rebound
 %

OTHER

メインシャーシ / Main Chassis
 カーボン / Carbon Graphite
 アルミ / Aluminium

モーター / Motor

スパーギア / Spur Gear

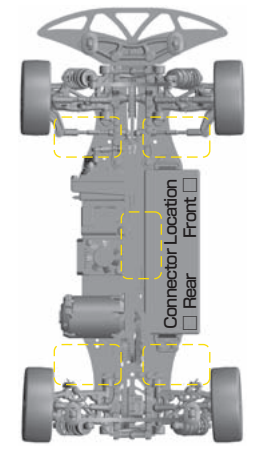
ピニオンギア / Pinion Gear

バッテリー / Battery

アンプ / ESC

ボディ / Body

ウイング / Wing



FRONT	REAR
タイヤ / Tire	
インナー / Insert	
ホイール / Wheel	
トラクション / Tire Treatment	
メモ / Notes	メモ / Notes