



Setup Sheet



Ver 1.01

Driver : _____ Track : _____

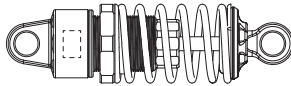
Date : _____ Condition : _____

Event : _____ Temp. : _____

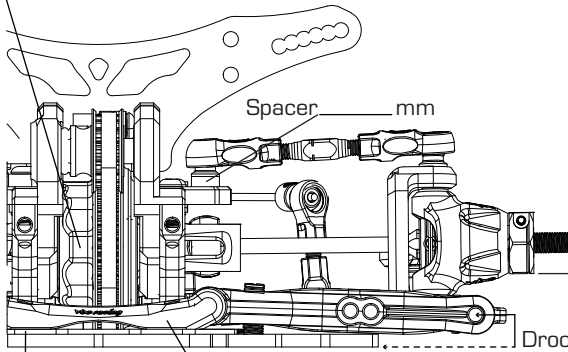
Front

Differential _____ wt

Damper Position
 1 2 3 4 5 6



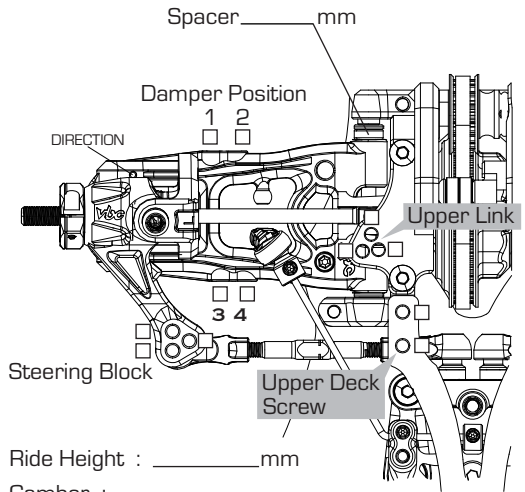
Urethane Bushing : _____
 Piston : _____ holes
 Damper Oil : _____ wt
 Spring : _____
 Length : _____ mm



Wheel Spacer : _____ mm

Droop : _____ mm

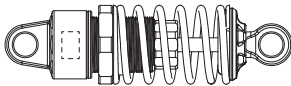
Spacer _____ mm
 Suspension Mount _____
 FF _____ mm
 FR _____ mm



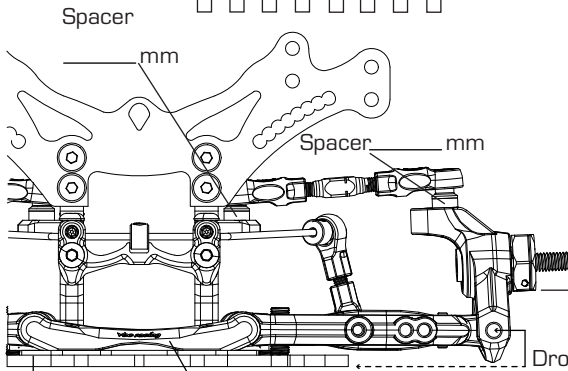
Ride Height : _____ mm
 Camber : _____
 Toe Angle : _____
 Sway Bar : 1.2 1.4

Rear

Damper Position
 1 2 3 4 5 6 7 8



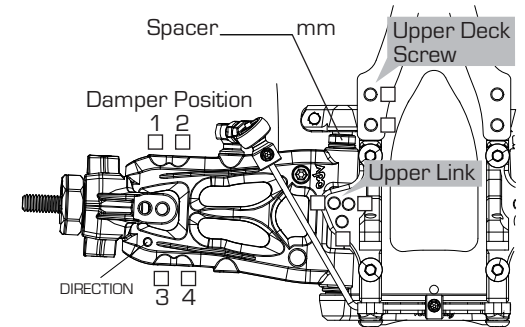
Urethane Bushing : _____
 Piston : _____ holes
 Damper Oil : _____ wt
 Spring : _____
 Length : _____ mm



Wheel Spacer : _____ mm

Droop : _____ mm

Spacer _____ mm
 Suspension Mount _____
 FF _____ mm
 FR _____ mm

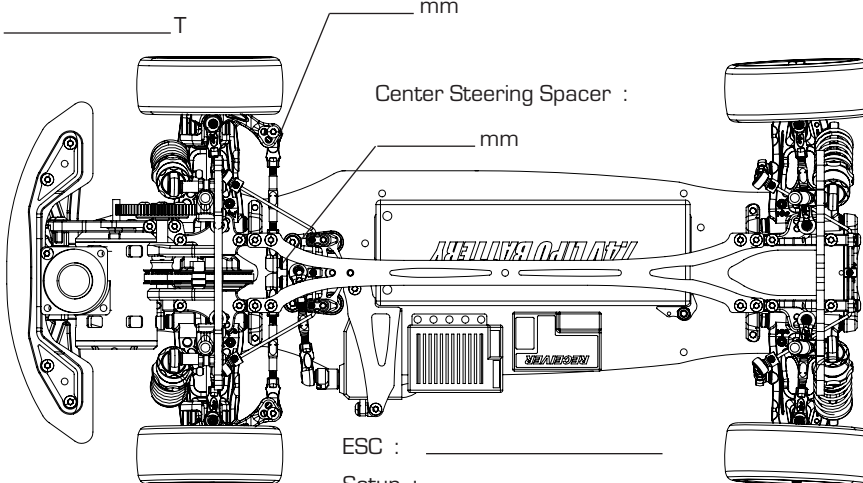


Ride Height : _____ mm
 Camber : _____
 Toe Angle : _____
 Sway Bar : 1.2 1.4

Motor : _____
 Spur Gear : _____ T
 Pinon Gear : _____ T

Steering Upright Spacer : _____ mm

Body : _____
 Wing : _____
 Battery : _____



ESC : _____
 Setup : _____

Tire : _____
 Insert : _____
 Wheel : _____
 Additive : _____
 Remarks : _____