

INTRODUCTION

BEFORE YOU START

The Sabre S4 is a professional 1/10 scale touring car and should be built only by persons aged 16 years or older with previous experience building and operating R/C model cars. This is not a toy and is not intended for use by beginners or by children without direct supervision of a responsible, knowledgeable adult. Read the instruction manual carefully before building.

T.O.P. Racing shall not be liable for any loss, injury or damages, whether direct, indirect, special, incidental, or consequential, arising from the use, misuse, or abuse of this product and/or any product or accessory required to operate this product.

GENERAL PRECAUTIONS

- This product is not suitable for children under 16 years of age without the direct supervision of a knowledgeable adult.
- Assemble this kit only in places away from the reach of small children.
- First-time builders and users should seek advice from people who have building experience in order to assemble the model correctly and to allow the model to reach its performance potential.
- Exercise care when using tools and sharp instruments.
- Take care when building, as some parts may have sharp edges.
- Keep small parts out of reach of small children. Children must not be allowed to put any parts in their mouth, or pull vinyl bag over their head.
- Immediately after using your model, do not touch equipment on the model such as the motor and speed controller, because they generate high temperatures. You may seriously burn yourself by touching them.
- Follow the operating instructions for the radio equipment at all times.
- Do not put fingers or any objects inside rotating and moving parts, as this may cause damage or serious injury as your finger, hair, clothes, etc. may get caught.
- Be sure that your operating frequency is clear before turning on or running your model, and never share the same frequency with somebody else at the same time. Ensure that others are aware of the operating frequency you are using and when you are using it.
- Always turn on your transmitter before turning on the receiver in the car. Always turn off the receiver before turning off your transmitter.
- Keep the wheels of the model off the ground when checking the operation of the radio equipment.
- Disconnect the battery pack before storing your model.
- To prevent any serious personal injury and/or damage to property, be responsible when operating all remote controlled models.
- The model car is not intended for use on public places and roads or areas where its operation can conflict with or disrupt pedestrian or vehicular traffic.

- Do not use your model:
 1. Near real cars, animals, or people that are unaware that an RC car is being driven.
 2. In places where children and people gather
 3. In limited indoor spaces
 4. In wet conditions
 5. In the street
 6. In areas where loud noises can disturb others such as hospitals and residential areas
 7. At night or anytime your line of sight to the model may be obstructed or impaired in any way.

To prevent any serious personal injury and/or damage to property, please be responsible when operating all remote controlled models.

ELECTRICAL PRECAUTIONS

- Insulate any exposed electrical wiring (using heat shrink tubing or electrical tape) to prevent dangerous short circuits. Take maximum care in wiring, connecting and insulating cables. Make sure cables are always connected securely. Check connectors for if they become loose. And if so, reconnect them securely. Never use R/C models with damaged wires. A damaged wire is extremely dangerous, and can cause short-circuits resulting in fire.
- Low battery power will result in loss of control. Loss of control can occur due to a weak battery in either the transmitter or the receiver. Weak running battery may also result in an out of control car if your car's receiver power is supplied by the running battery. Stop operation immediately if the car starts to slow down.
- When not using RC model, always disconnect and remove battery.
- Do not disassemble battery or cut battery cables. If the running battery short-circuits, approximately 300W of electrical power can be discharged, leading to fire or burns. Never disassemble battery or cut battery cables.
- Use a recommended charger for the receiver and transmitter batteries and follow the instructions correctly. Over-charging, incorrect charging, or using inferior chargers can cause the batteries to become dangerously hot. Recharge battery when necessary. Continual recharging may damage battery and, in the worst case, could build up heat leading to fire. If battery becomes extremely hot during recharging, please ask your local hobby shop for check and/or repair and/or replacement.
- Regularly check the charger for potential hazards such as damage to the cable, plug, casing or other defects. Ensure that any damage is rectified before using the charger again. Modifying the charger may cause short-circuit or overcharging leading to a serious accident. Therefore do not modify the charger.
- Always unplug charger when recharging is finished.
- Do not recharge battery while battery is still warm. After use, battery retains heat. Wait until it cools down before charging.
- Do not allow any metal part to short circuit the receiver batteries or other electrical/electronic device on the model.
- Immediately stop running if your RC model gets wet as may cause short circuit.
- Please dispose of batteries responsibly. Never put batteries into fire.

EQUIPMENT RECOMMENDED (NOT INCLUDED)

- Radio Transmitter
- Radio receiver
- Batteries for Transmitter
- Electronic Speed Control
- Steering Servo
- Brushless Motor System
- Pinion Gear (48 Pitch)
- 7.4V Li-Po Pack
- 190mm Body Shell
- Touring Car Wheels, Tires and Inserts

TOOLS RECOMMENDED (NOT INCLUDED)

- 1.5mm, 2.0mm, 3.0mm Allen Wrench
- 5.0mm, 5.5mm & 7.0mm Hex Socket Wrench
- Modelers Craft Knife
- Small Cross Head Screw Driver
- Turnbuckle Wrench
- Calipers/Ruler
- Camber Gauge
- Battery Strapping Tape
- Instant Glue/Thread Lock
- Shock Oil
- Gear, Diff. Grease, Joint Grease, Gear Diff Oil
- Paint (for Bodyshell)

NOTE:

- The Sabre S4 chassis uses the best available components. All replacement parts can be purchased from your local hobby or model shop.
- There are 2 versions of the Sabre S4 - Standard Chassis and Stiff Chassis. Ask your local hobby shops for confirming which kit you would like to purchase.
- This instruction manual contains a blank setup sheet for your own setup record.

Enjoy building and driving your Sabre S4!!



ご案内

使用前に:

Sabre S4 はハイエンド向け1/10スケールツーリングカーです。すでに組立てや、ラジコンカー操作の経験を積んだ16歳以上のユーザーに適しています。玩具ではありませんので、初心者や責任ある大人の監視のない子供だけの使用は控えて下さい。

T.O.P Racingは、直接、間接、特別、偶発的、結果的あらゆる使用上、又は誤使用、不正使用により発生する損害、怪我、ダメージ等の責任は負いません。

注意:

- * 本製品は、16歳以下の子供のみでの使用には適しておりません。必ず、経験のある大人の監視の元で使用下さい。
- * 組立ては、小さなお子様の手の届かない場所で行って下さい。
- * 初めて組立てられる方の場合、経験者のアドバイスを受けながら、本来の性能が発揮出来るように正しく組立てを行うようにして下さい。工具、鋭利な器具などは注意して使用下さい。
- * 組立ての際、部品によっては端が鋭くなっていますので、注意して下さい。
- * 小さな部品は、小さなお子様の手の届かない場所に保管して下さい。小さなお子様が部品を飲み込んだり、ビニール袋を頭から冠ったりしないよう注意下さい。
- * 使用後直後は、大変高温になっていますので、モーター、スピードコントローラー等に手を触れぬようして下さい。もし触れると火傷の恐れがあります。
- * 送信機の操作指示には常に従うよう心がけて下さい。
- * 回転中の稼働している部分には決して指や、異物を入れないで下さい。指、髪の毛、衣服、他にダメージや怪我の恐れがあります。
- * 操作する際の周波数は、使用する前に必ず確認下さい。同時に他の方と同じ周波数を使用しないように注意して下さい。
- * 常に送信機のスイッチを先に入れ、その後で車に搭載のレシーバーのスイッチを入れて下さい。スイッチを切る場合は、先にレシーバーのスイッチを切り、その後で送信機のスイッチを切して下さい。
- * プロポ装置の作動チェックの際は、ホイール部を地面から離して下さい。
- * 車を保管する場合は、バッテリーパックを外して下さい。
- * 怪我や、物への損害を避けるためにも、操作中は十分に責任を自覚して下さい。使用する場合、公共の場所、公道などの歩行者や、乗物等と衝突する恐れのある場所では使用しないで下さい。下記の使用はしないで下さい。

- * 下記の使用はしないで下さい。
 - 1.ラジコン操作に気づいてない自動車、動物、人間の近くでの使用
 - 2.子供、又は集団で集まっている場所
 - 3.狭い室内スペース
 - 4.濡れた場所
 - 5.公道
 - 6.騒音によって迷惑を掛ける病院、居住地など
 - 7.夜間や、又は視界が妨害されたり、損なわれる場合身体、物への障害を防ぐために、すべてのリモコンモデルの操作に責任を持って下さい。

電気系統に対する注意:

- * 露出した電気配線は、必ず絶縁しショートを防いで下さい。(ヒートシンクチューブ、又は電気テープ等で絶縁)配線、接続、ケーブルの絶縁等には十分な注意をして下さい。ケーブルが常にしっかり接続されている事を確認して下さい。コネクターの緩みをチェックし、もし緩んでいれば、再度接続をし、しっかりと接続して下さい。ダメージのあるケーブルは決して使用しないで下さい。大変危険で、火災に至るショートを起こす可能性があります。
 - * 低いバッテリーパワーはコントロールロスを引き起こします。送信機や、受信機のパワーが落ちると制御が効かなくなります。車が減速し始めましたら、すぐに操作中止下さい。
 - * 操作しない場合は、バッテリーを外して下さい。
 - * バッテリーを分解したり、バッテリーケーブルを切断したりしないで下さい。もし駆動中のバッテリーがショートするとおよそ300Wの電力が放電され火災や、爆発を誘発します。
 - * 受信機、送信機用バッテリーの充電には、推奨された充電器を使用下さい。必ず、充電器の取説マニュアルに従って正しく使用下さい。過充電、不正な充電、又は不良充電器の使用で高熱発生し、危険です。連続し再充電をすると、バッテリーを傷め、最悪の場合には異常に高温になり、火災を引き起こします。もし、お使いのバッテリーが再充電中、異常に高温にある場合はお買求めのショップに相談、確認をし修理、交換等して下さい。
 - * 定期的に充電器のチェック、例えばケーブル、プラグ、ケース、他の損傷などを事前チェックし安全性を確認してから使用するよう心がけて下さい。充電器の改造は、ショート、過充電など危険な事態を引き起こしますので決して行わないで下さい。
 - * 充電終了後は、常に充電器からプラグを外して下さい。
 - * バッテリーがまだ暖まっている場合には、再充電をしないで下さい。
- 使用後、バッテリーは熱を持っていますので、充分温度が下がるまで充電を控えて下さい。
- * 受信機用バッテリーや、他の電気系統部をショートさせるような金属部品を接触させないで下さい。
 - * 車が濡れた場合、速やかに走行を中止し、ショートしないようにして下さい。
 - * バッテリーの廃棄には責任を持ち、決して火の中に捨てないよう注意して下さい。

必要な装備等(キット付属してません)

- * 送信機
- * 受信機
- * 送信機用バッテリー
- * スピードコントローラー(ESC)
- * ステアリング サーボ
- * ブラシレスモーターシステム
- * ピニオンギア(48ピッチ)
- * 7.4V リポパック
- * 190 mm ボディーシェル
- * ツーリングカーホイール、タイヤ、インサート

必要な工具(付属してません)

1.5 mm, 2.0 mm, 3.0 mm 六角レンチ
5.0 mm, 5.5 mm, 7.0 mm 六角ソケットレンチモデラー用クラフトナイフ
ターンバックル レンチ
小型クロスヘッドスクリュードライバー
キャンバー ゲージ
バッテリー ストラップテープ
瞬間接着剤/ネジ止め
ショockオイル
ギアデフグリース、ジョイントグリース、ギアデフオイル
塗料(ボディー用)

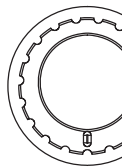
注意:

- * Sabre S4 シャーシはベストな部品を使用します。交換部品はお近くの模型店等、弊社製品取扱店でお求め下さい。
- * サーベルS4には2種類のバージョンがあります。スタンダードシャーシ、とステイフシャーシです。購入時どちらのバージョンかを確認して下さい。
- * この取説マニュアルには、セットアップシートが付属していますので、セットアップ記録下さい。

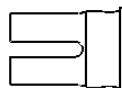


BAG A

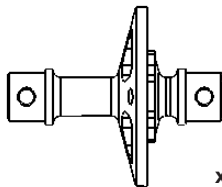
x 1 **TC-PMJS02**
40T Pulley - One-Way
40T プーリー ワンウェイ



x 2 **TC-PML104**
Bearing Cam
ベアリングカム



x 2 **MP-TP-0004**
Spool Outdrive - Steel
スプールアウトドライブ - スチール



x 1 **TC-SDT115**
Spool
スプール

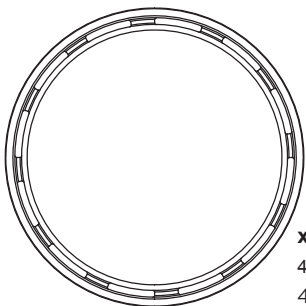


x 2 **PO-DT0016**
Universal Pin
ユニバーサルピン
2 x 9.8mm



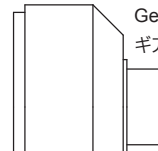
x 4 **PA-BM2504BK**
Button Head Screw
ボタンヘッドネジ
M2.5 x 4mm

x 1 **TC-PMJS02**
40T Flange - One-Way / Spool
40T フランジ - ワンウェイ/スプール

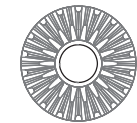


BAG B

x 1 **PO-MGAS02**
Gear Diff Case
ギアデフケース

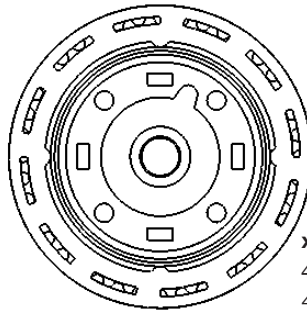


x 4 **PO-MGBS01**
Small Bevel Gear
スモール ベベルギア

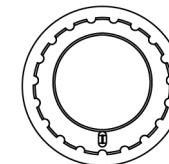


x 2 **PO-MGBS01**
Large Bevel Gear
ラージ ベベルギア

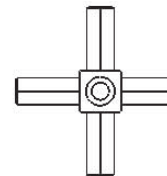
x 1 **PO-MGAS02**
40T Gear Diff Pulley
40T ギアデフプーリー



x 2 **TC-PML104**
Bearing Cam ベアリングカム



x 2 **PA-SP0208**
Steel Pin
スチールピン
2 x 8 mm

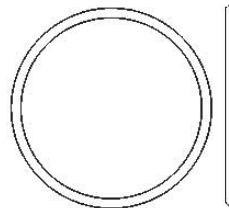


x 1 **PO-MGAS03**
Small Bevel Gear Holder
スモール ベベルギアホルダー



x 4 **PA-CM2508BK**
Countersunk Screw
皿ビス
M2.5 x 8mm

x 1 **PP-GDRS01**
Silicone O-Ring 24mm
シリコン Oリング 24mm



x 2 **PP-GDRS01**
Silicone O-Ring
シリコン Oリング
5mm



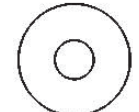
x 2 **PA-100509**
Shim
シム
5 x 9 x 0.1mm



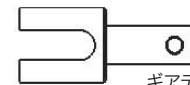
x 2 **PA-101012**
Shim
シム
10 x 12 x 0.3mm



x 2 **PA-HSS101**
Hard Shim
ハード シム
5 x 15 x 0.3mm



x 2 **PO-DT0018H**
Gear Diff Outdrive Hard
ギアデフ アウトドライブ ハード



x 2 **PO-DT1009D**
Spacer (Red)
スペーサー(赤)
10 x 12 x 0.9mm

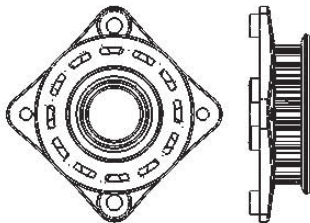


x 4 **PA-HSS101**
Hard Shim
ハード シム
3.5 x 10 x 0.3mm

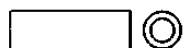


BAG C

x 2 **TC-PMLS02**
20T Pulley Set
20T プーリーセット



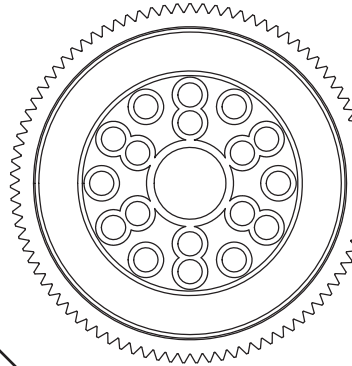
x 1 **TC-SDT027BK**
Center Shaft Steel
センターシャフトスチール



x 4 **PA-SCM205BK**
Chess Head Screw
チェスヘッドネジ
2 x 5mm

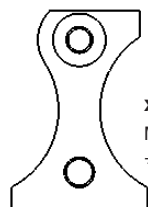


x 1 **SG-K48087**
Spur Gear
スパークギア
48P 87T

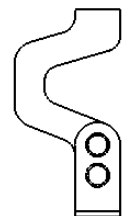


BAG D

x 1 **TC-SCH034RD**
Mount Plate
マウントプレート



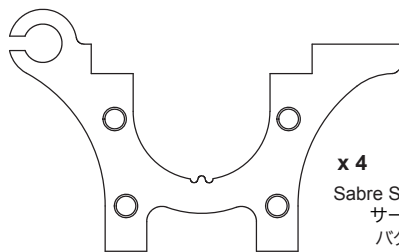
x 1 **TC-SCH033RD**
Motor Plate Support
モータープレートサポート



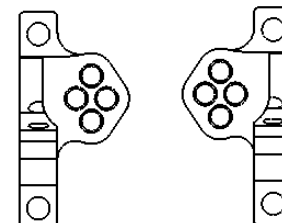
x 2 **TC-SCH031RD**
Steering Post
ステアリングポスト



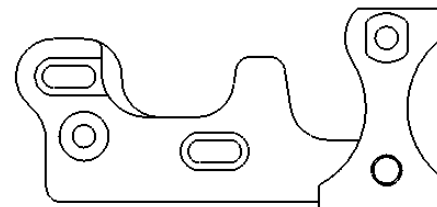
x 4 **TC-SCH028RD**
Sabre Series Bulkhead V.2
サーベル シリーズ
バルクヘッド V.2



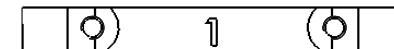
x 2 **TC-SCH018RD**
Sabre Series Bulkhead Cover
サーベル シリーズ バルクヘッドカ
バー LH & RH



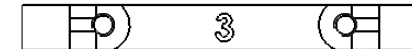
x 1 **TC-SCH032RD**
Motor Plate
モータープレート



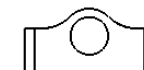
x 1 **PO-SSU009RD**
Suspension Mount 1 (Red)
サスペンションマウント 1 (赤)



x 1 **4216R-P4S1**
Suspension Mount 3 (Red)
サスペンションマウント 3 (赤)



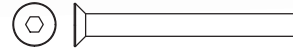
x 4 **PO-SSU005RD**
Suspension Mount Separate Red
サスペンションマウントセパレート赤



x 1 **TC-PDT007B**
Front Belt
フロントベルト

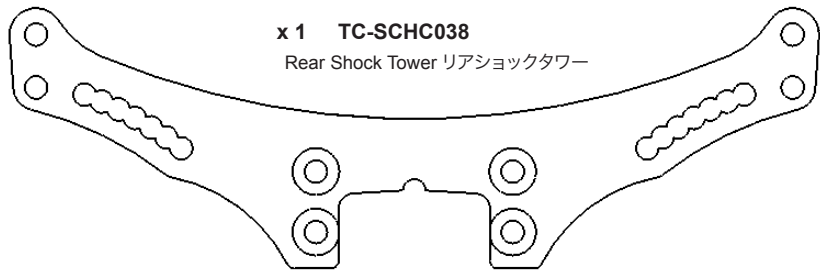


x 1 **PA-LN00M3**
M3 Steel Nylon Lock Nut
M3 スチールナイロンロックナット



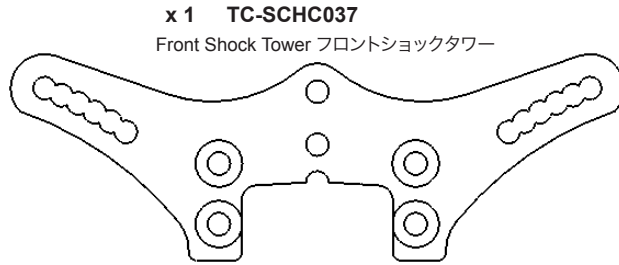
x 1 **PA-SC0330**
Countersunk Stainless Steel Hex Screw M3 x 30 mm
皿ステンレス六角ビス M3 x 30 mm

x 1 **TC-SDT026BK**
Rear Belt
リアベルト



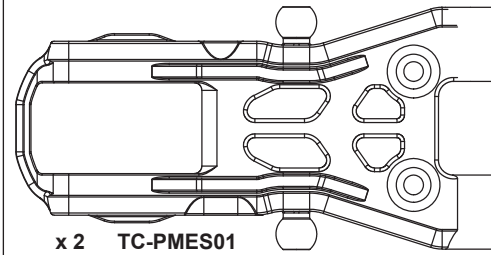
x 1 **TC-SCHC038**
Rear Shock Tower リアショックタワー

x 4 **PA-HBS0505**
5.3 x 5mm Steel Ball Head Screw
5.3 x 5mm スチールボールヘッドネジ



x 1 **TC-SCHC037**
Front Shock Tower フロントショックタワー

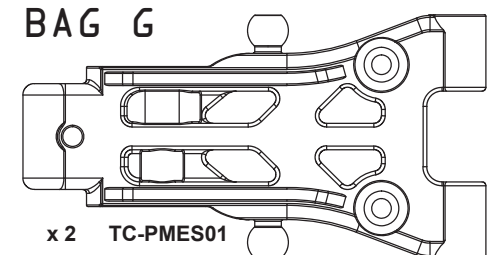
BAG F
x 4 **AW-S200RD**
Collar
カラー
3 x 5.5 x 2mm



x 2 **TC-PMES01**
Front Suspension Arm
フロントサスペンションアーム

x 4 **TC-SSU02**
Hinge Pin ヒンジピン
3 x 44mm

x 4 **AW-S150RD**
Collar スペーサー
3 x 5.5 x 1.5mm



x 2 **TC-PMES01**
Rear Suspension Arm
リアサスペンションアーム

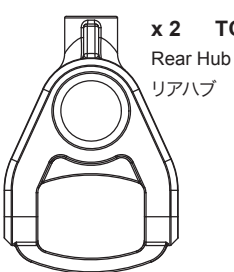
x 4 **TC-PSU001**
Hinge Pin
ヒンジピン

x 4 **AW-S100RD**
Collar カラー
3 x 5.5 x 1mm

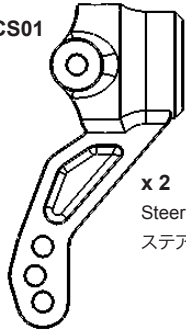
x 4 **PA-100305**
Shim 3 x 5 x 0.3mm
シム 3 x 5 x 0.3mm

x 8 **TC-SSU001**
Suspension Mount Ball
サスペンションマウント ボール

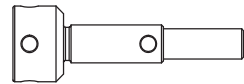
BAG H



x 2 **TC-MACS01**
Rear Hub
リアハブ



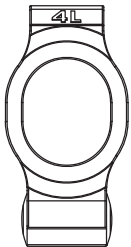
x 2 **TC-MACS01**
Steering Block
ステアリングブロック



x 4 **PO-SDT018**
Universal Axle
ユニバーサル アクスル

T.O.P. 7075 - T6 44.5
x 2 **PO-SDT026RD**
44.5mm Universal Bone
44.5 mm ユニバーサルボーン

T.O.P. Steel 46
x 2 **PO-SDT008**
46mm Universal Bone
46mm ユニバーサルボーン



x 1 **TC-MABS01**
Castor Block - 4
キャスターブロック - 4
L & R



x 4 **PO-DT0011**
Universal Pin 2 x 10mm
ユニバーサル ピン 2 x 10mm

x 2 **PO-DT0006**
Dog Bone C Drive
ドッグボーンCドライブ

x 4 **PO-SDT019**
Universal Insert
ユニバーサル インサート

x 4 **PA-SS0303BK**
Set Screw イモネジ
M3 x 3mm

x 4 **PO-DT1004RD**
Steel Pin スチールピン
2 x 10mm

x 4 **PA-HBS003**
Ball ボール
5.3mm

x 4 **PO-DT1004RD**
M2 Wheel Hub Screw
M2 ホイルハブネジ

x 2 **PA-SS0310BK**
Set Screw イモネジ
M3 x 10mm

x 4 **PA-SS0306BK**
Set Screw イモネジ
M3 x 6mm

x 4 **PO-DT1004RD**
Wheel Hub ホイルハブ
5.2mm

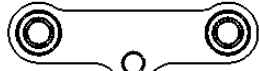
x 2 **PA-HBS0508**
5.3 x 8mm Steel Ball Head Screw
5.3 x 8mm スチールボールヘッドネジ

x 2 **PA-CM0310BK**
Countersunk Screw 皿ビス
M3 x 10mm

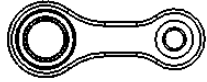
x 2 **AW-S200RD**
Collar カラー
3 x 5.5 x 2mm

x 4 **4152-P4S1**
King Pin Collar
キングピンカラー

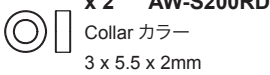
BAG I



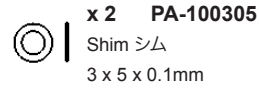
x 1 TC-SCH029RD
Bell Crank Bridge
ベルクランクブリッジ



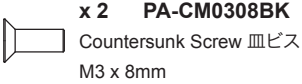
x 2 TC-SCH030RD
Bell Crank Arm
ベルクランクアーム



x 2 AW-S200RD
Collar カラー
3 x 5.5 x 2mm



x 2 PA-100305
Shim シム
3 x 5 x 0.1mm



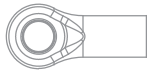
x 2 PA-CM0308BK
Countersunk Screw 皿ビス
M3 x 8mm



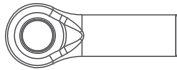
x 6 TC-PSU005
Tie Rod (Steel) M3 x 30mm
タイロッド(スチール) M3 x 30mm



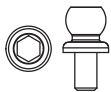
x 1 MC-MLK001
Tie Rod (Steel) M3 x 15mm
タイロッド(スチール) M3 x 15mm



x 10 TC-PMHS01
Ball Cup ボールカップ
14.5mm

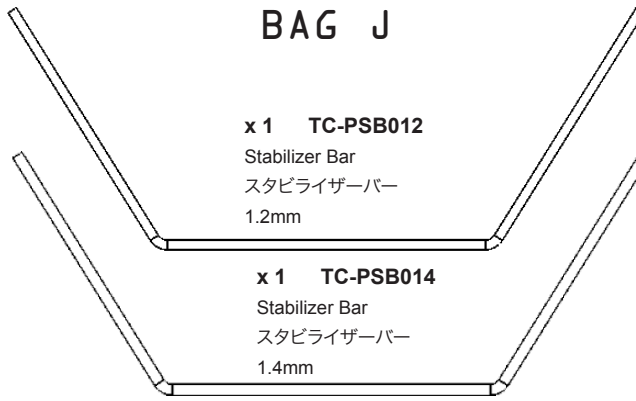


x 4 TC-PMHS02
Ball Cup ボールカップ
18.5mm



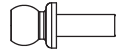
x 3 PA-HBS0505
Steel Ball Head Screw
スチールボールヘッドネジ
5.3 x 5mm

BAG J



x 1 TC-PSB012
Stabilizer Bar
スタビライザーバー
1.2mm

x 1 TC-PSB014
Stabilizer Bar
スタビライザーバー
1.4mm



x 4 PA-HBS0508
Ball Stud (Steel)
ボールスタッド(スチール)
5.3 x 8mm



x 8 PA-SS0303BK
Collar カラー
M3 x 3mm



x 4 TC-PMMS02
Ball Cup ボールカップ
10.5mm



x 4 TC-PSU003RD
Threaded Sway Bar Adjuster
スレッドスウェイバーアジャスター

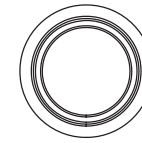


x 4 4252R-SET4
Stabilizer Retainer
スタビライザー リテーナー



x 4 TC-PMHS01
Ball Cup ボールカップ
14.5mm

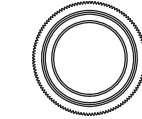
BAG K



x 8 TC-PMMS02
Spring Adjust Nut Spacer
スプリングアジャストナットスペーサ
14mm



x 4 TC-PSH101RD
Shock Bottom Cap
ショックボトムキャップ



x 4 TC-PSH101RD
Shock Top Cap
ショックトップキャップ



x 4 TC-PMMS02
Damper Top Ring (Shock Top)
ダンパートップリング(ショックトップ)



x 4 TC-PSH002
Shock Bladder
ショックブラダー



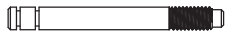
x 4 TC-PMMS02
Ball Cup ボールカップ
10.5mm



x 8 PA-ER0020
2mm E-Clip
2mm E - クリップ



x 4 PP-010320
OIL MIXED O-RING FOR DAMPERS 30
オイルミックスO-リング ダンパー30用



x 4 TC-PSH101RD
Shock Body
ショックボディー



x 4 TC-PSH007
Shock Shaft V.2
ショックシャフト V.2



x 8 PA-HBS003
5.3mm Ball
5.3 mm ボール



x 4 PA-BM0306BK
Button Head Screw
ボタンヘッドネジ
M3 x 6mm



x 4 PO-PSH002
Teflon Shock Guide
テフロンショックガイド

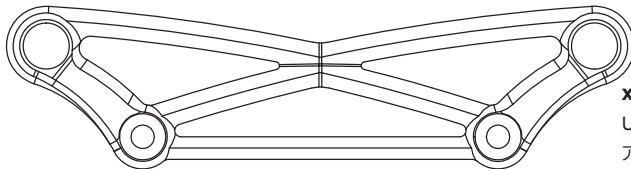
BAG L



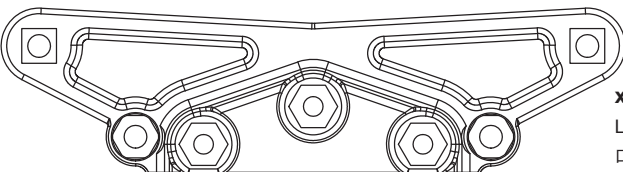
x 2 SK-CH1002
Rear Body Post
リアボディーポスト



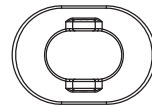
x 2 SK-CH1002
Front Body Post
フロントボディーポスト



x 1 TC-PMQS01
Upper Bumper
アッパーバンパー



x 1 TC-PMQS01
Lower Bumper
ローアーバンパー



x 4 SK-CH1002
Body Holder
ボディーホルダー



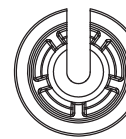
x 2 TC-PMQS01
Bumper Standoff
バンパースタンドオフ



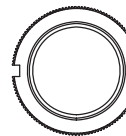
x 8 PA-BPS3SV
Body Clip
ボディークリップ



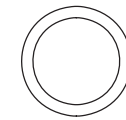
x 3 PA-FN00M3
M3 Nut
M3 ナット



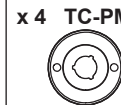
x 4 TC-PMMS02
Damper Spring Holder
ダンパースプリングホルダー



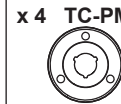
x 4 TC-PSH101RD
Shock Spring Adjuster
ショックスプリングアジャスター



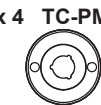
x 4 TC-PSH101RD
Spring Adjuster Nut O-Ring
スプリングアジャスターナット O-リング



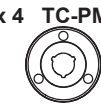
x 4 TC-PMRS01 Shock Piston
ショックピストン
1.0mm - 2 hole



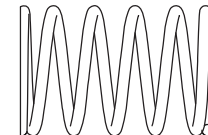
x 4 TC-PMRS01 Shock Piston
ショックピストン
1.0mm - 3 hole



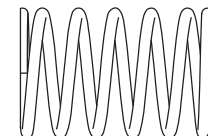
x 4 TC-PMRS01 Shock Piston
ショックピストン
1.2mm - 2 hole



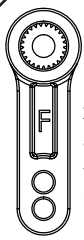
x 4 TC-PMRS01 Shock Piston
ショックピストン
1.2mm - 3 hole



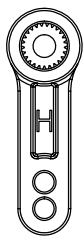
x 2 PS-TR15600
Shock Spring
ショックスプリング
14 x 1.5 x 6.00



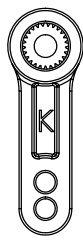
x 2 PS-TR15650
Shock Spring
ショックスプリング
14 x 1.5 x 6.50



x 1 TC-PMPS01
Servo Arm
サーボアーム
Futaba



x 1 TC-PMPS01
Servo Arm
サーボアーム
Hitec

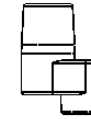


x 1 TC-PMPS01
Servo Arm
サーボアーム
KO / Sanwa

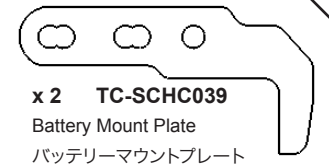
BAG M



x 1 PO-PXCH007RD
Alloy Servo Mount
アロイ サーボマウント



x 1 PA-AP0001
Antenna Post
アンテナポスト



x 2 TC-SCHC039
Battery Mount Plate
バッテリーマウントプレート



x 1 PA-LN00M3
M3 Steel Nylon Lock Nut
M3 スチールナイロンロックナット



x 1 PA-HBS003
5.3mm Ball (Steel)
5.3mm ボール(スチール)



x 1 PA-SS0310BK
Set Screw イモネジ
M3 x 10mm



x 1 AW-M300RD
Ultra Wide Collar ウルトラワイドカラー
3 x 7 x 3.0mm

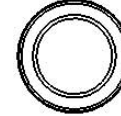


x 7 PA-SP0307
Flat Washer フラットワッシャー
M3 x 7 x 0.5

Bearing



x 10 PA-SB1005
Bearing
ベアリング
5 x 10 x 4mm



x 4 PA-SB1510
Bearing
ベアリング
10 x 15 x 4mm

SCREW



x 1 PT-NTW001
Rod Wrench ロッドレンチ



x 10 PA-SS0308BK
Set Screw
イモネジ
M3 x 8mm



x 26 PA-BM0306BK
Button Head Screw
ボタンヘッドネジ
M3 x 6mm



x 8 PA-BM0308BK
Button Head Screw
ボタンヘッドネジ
M3 x 8mm



x 2 PA-BM0310BK
Button Head Screw
ボタンヘッドネジ
M3 x 10mm



x 4 PA-SNF4BK
M4 Steel Serrated Wheel Nut
M4 スチールセラレートホイールナット



x 1 PA-SC0308
Countersunk Screw (Silver)
皿ビス (銀)
M3 x 8mm



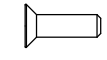
x 2 AW-BW31RD
Small Bevel Washer
スモール ベベルワッシャー



x 35 PA-CM0306BK
Countersunk Screw
皿ビス
M3 x 6mm

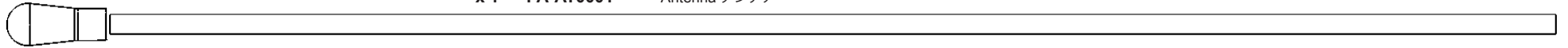


x 18 PA-CM0308BK
Countersunk Screw
皿ビス
M3 x 8mm

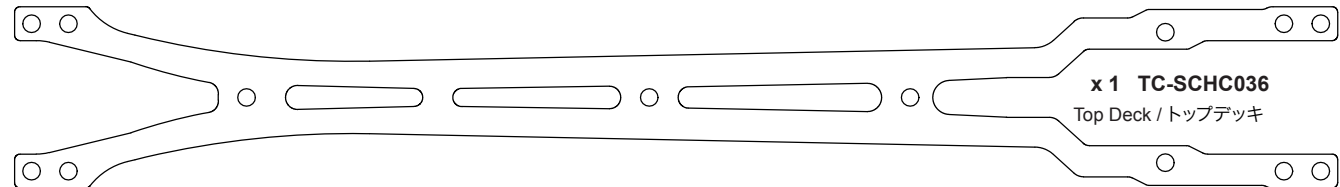


x 4 PA-CM0310BK
Countersunk Screw
皿ビス
M3 x 10mm

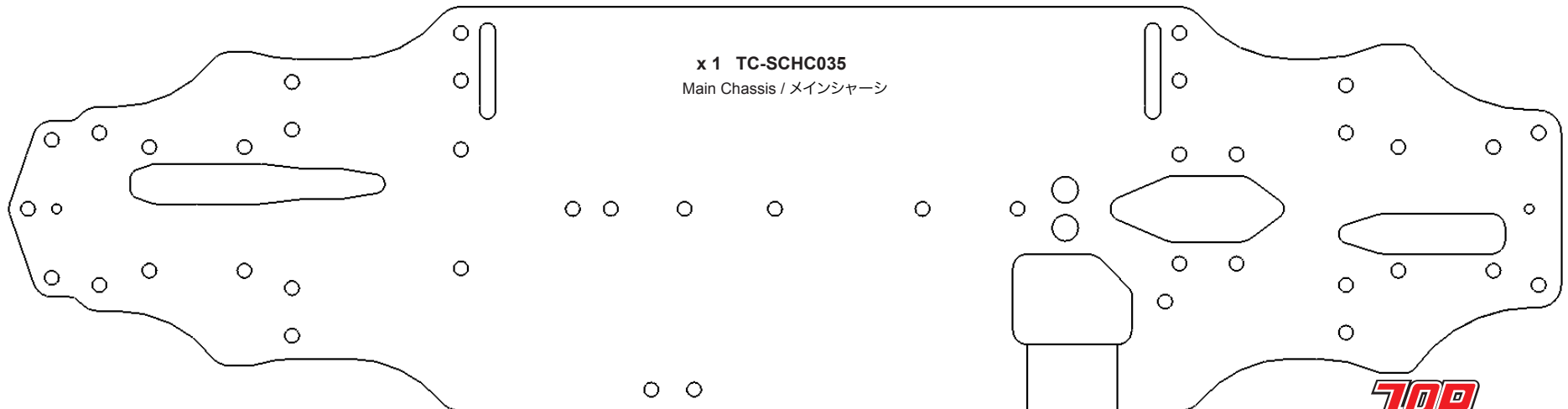
x 1 PA-AT0001 Antenna アンテナ



x 1 TC-PCH20H
Foam Bumper
フォームバンパー



x 1 TC-SCHC036
Top Deck / トップデッキ



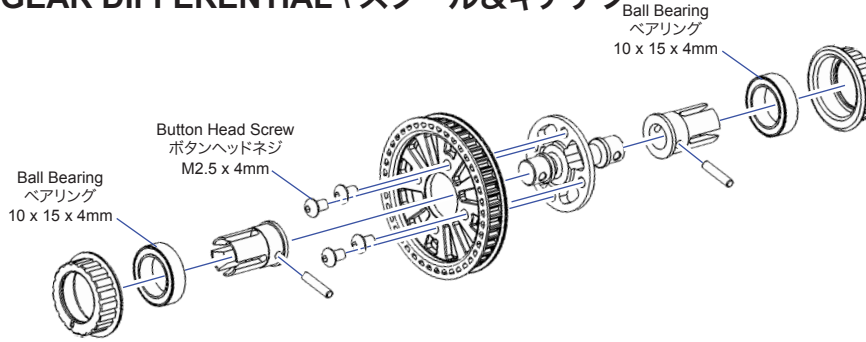
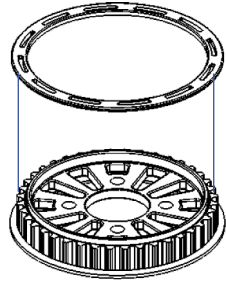
x 1 TC-SCHC035
Main Chassis / メインシャーシ

BAG A

SPOOL & GEAR DIFFERENTIAL \ スプール&ギアデフ

x 4 PA-BM2504BK

Button Head Screw
ボタンヘッドネジ
M2.5 x 4mm

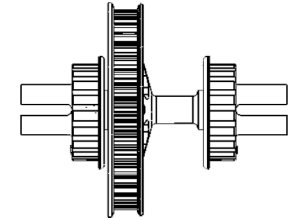


Ball Bearing
ベアリング
10 x 15 x 4mm

Button Head Screw
ボタンヘッドネジ
M2.5 x 4mm

Ball Bearing
ベアリング
10 x 15 x 4mm

SPOOL FINISHED
スプール完成



*NOTE: Add gear diff grease here (Not Included)
Gear diff grease is for leakage prevention
注意: デフギア用グリスを付ける (別売)

*NOTE: Add gear diff grease here (Not Included)
Gear diff grease is for leakage prevention
注意: デフギア用グリスを付ける (別売)

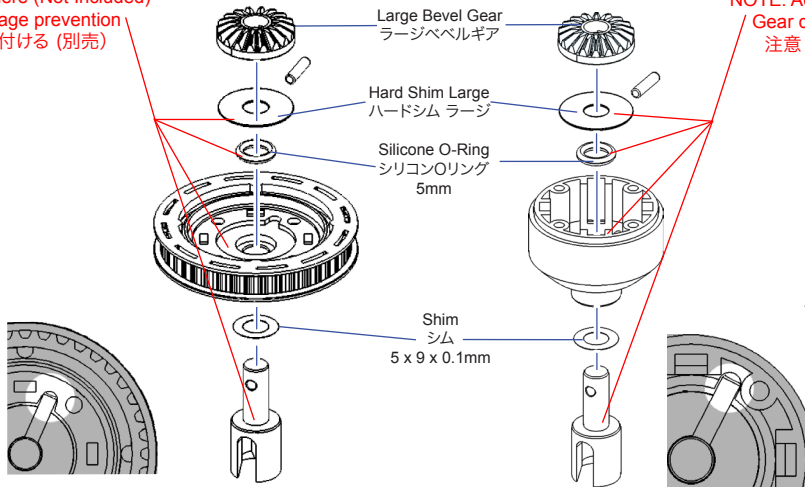
x 2 PO-DT1009RD
Spacer
スペーサー
12 x 10 x 0.9mm

x 4 PO-MGBS01
Small Bevel Gear
スモール ベベルギア

x 2 PO-MGBS01
Large Bevel Gear
ラージ ベベルギア

x 4 PA-HSS101
Shim
シム
3.5 x 10 x 0.3mm

x 2 PA-HSS101
Shim
シム
5 x 15 x 0.3mm



Large Bevel Gear
ラージベベルギア

Hard Shim Large
ハードシム ラージ

Silicone O-Ring
シリコンOリング
5mm

Shim
シム
5 x 9 x 0.1mm

Hard Shim Small
ハードシム スモール

Small Bevel Gear
スモールベベルギア

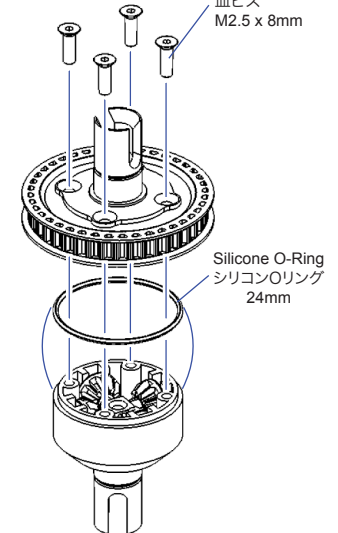
Hard Shim Small
ハードシム スモール

Hard Shim Small
ハードシム スモール

Small Bevel Gear
スモールベベルギア

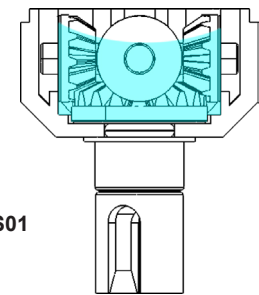
Hard Shim Small
ハードシム スモール

Countersunk Screw
皿ビス
M2.5 x 8mm



Silicone O-Ring
シリコンOリング
24mm

*NOTE :
DO NOT fill the diff oil to the top of the diff Holder
デフホルダーの上限までデフオイルを入れないで下さい。



*NOTE: Make sure the silicone O-Ring stays in place
注意 シリコンO-リングが所定の箇所にあるか確認

x 1 PP-GDRS01
Silicone O-Ring
シリコン Oリング
24mm

x 2 PP-GDRS01
Silicone O-Ring
シリコン Oリング
5mm

x 2 PA-SB1510
Bearing
ベアリング
10 x 15 x 4mm

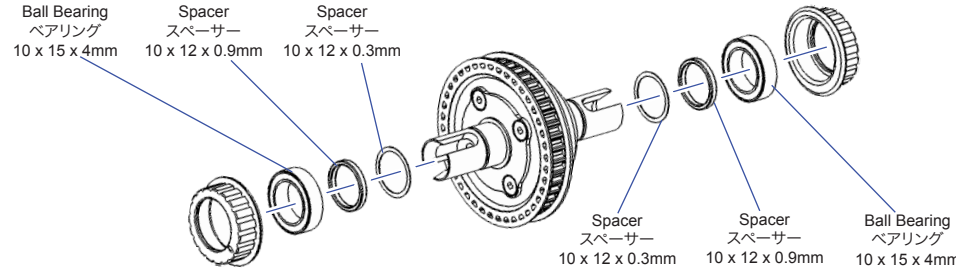
x 4 PA-CM2508BK
Countersunk Screw
皿ビス
M2.5 x 8mm

x 2 PA-100509
Shim
シム
5 x 9 x 0.1mm

Ball Bearing
ベアリング
10 x 15 x 4mm

Spacer
スペーサー
10 x 12 x 0.9mm

Spacer
スペーサー
10 x 12 x 0.3mm

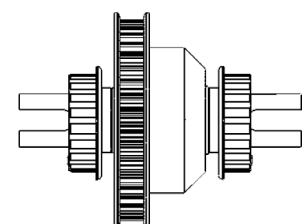


Spacer
スペーサー
10 x 12 x 0.3mm

Spacer
スペーサー
10 x 12 x 0.9mm


Ball Bearing
ベアリング
10 x 15 x 4mm

GEAR DIFF FINISHED
ギアデフ 完成



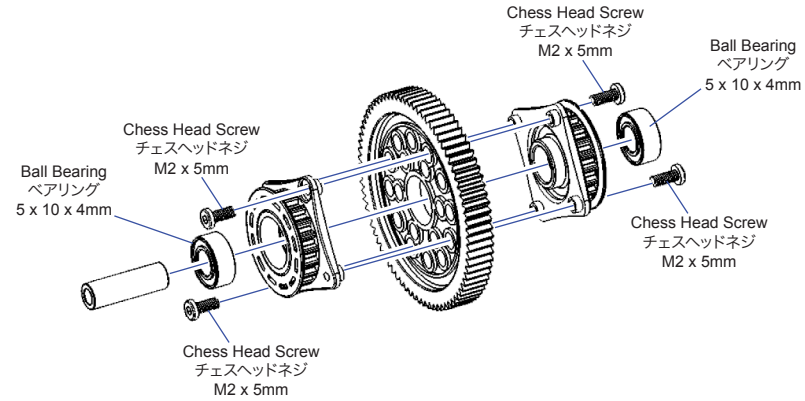
CENTER PULLEY ASSEMBLY \ センタープーリー 組立て

x 4 PA-SCM205BK

 Chess Head Screw
チェスヘッドネジ
2 x 5mm

x 2 PA-SB1005

 Ball Bearing
ベアリング
5 x 10 x 4mm




CENTER PULLEY ASSM. FINISHED

センタープーリー組立て完成




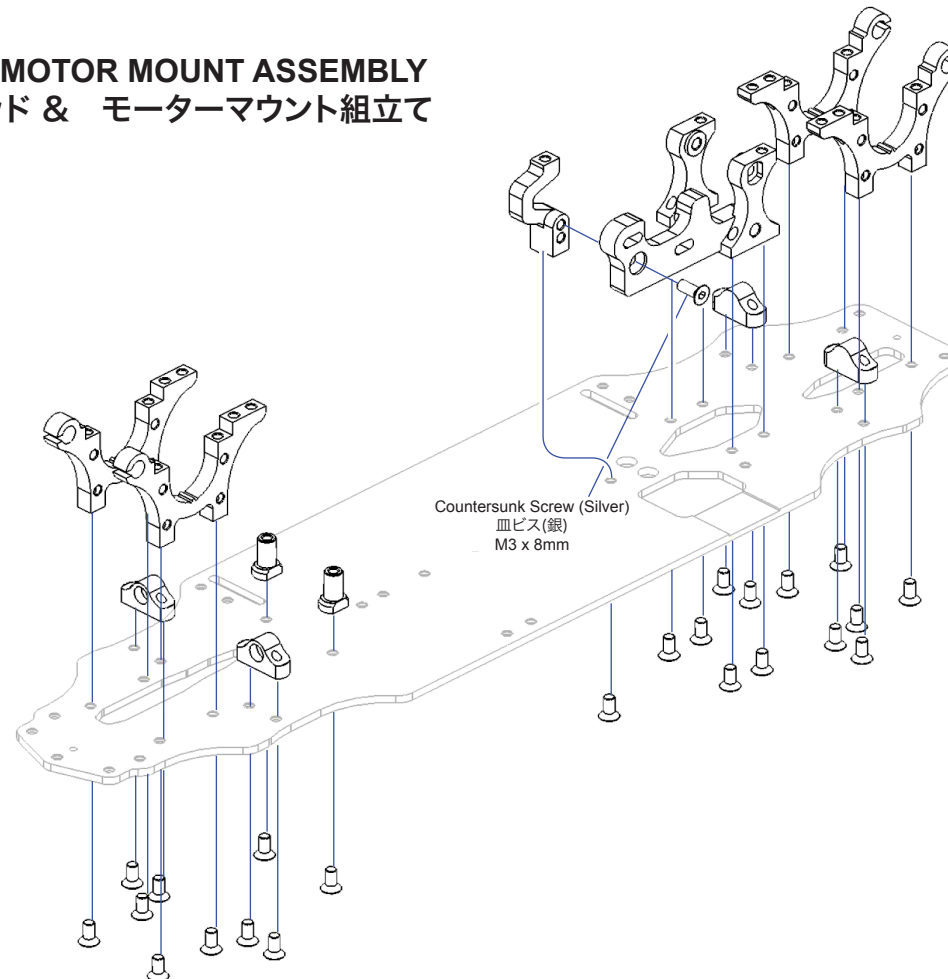
SUSPENSION MOUNTS , BULKHEADS & MOTOR MOUNT ASSEMBLY サスペンションマウントホルダー, バルクヘッド & モーターマウント組立て

x 23 PA-CM0306BK

 Countersunk Screw M3 x 6mm
皿ビス M3 x 6mm

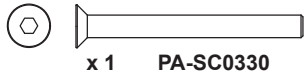
x 1 PA-SC0308

 Countersunk Screw (Silver)
皿ビス (銀)
M3 x 8mm

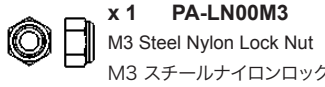


NOTE : Default BEARING CAM marker position
注意:初期設定 ベアリングカム マーカー位置

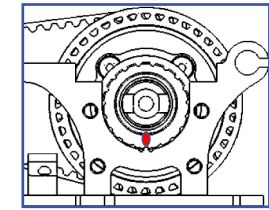
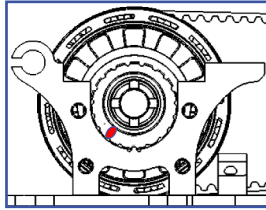
NOTE : Default BEARING CAM marker position
注意:初期設定 ベアリングカム マーカー位置



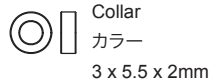
x 1 PA-SC0330
Countersunk Stainless Steel Hex Screw M3 x 30 mm
皿ステンレス六角ビス M3 x 30 mm



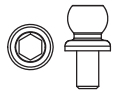
x 1 PA-LN00M3
M3 Steel Nylon Lock Nut
M3 スチールナイロンロックナット



x 4 AW-S200RD



Collar
カラー
3 x 5.5 x 2mm



x 4 PA-HBS0505
5.3 x 5mm Steel Ball Head Screw
5.3 x 5mmスチールボールヘッドネジ

x 8 PA-BM0308BK



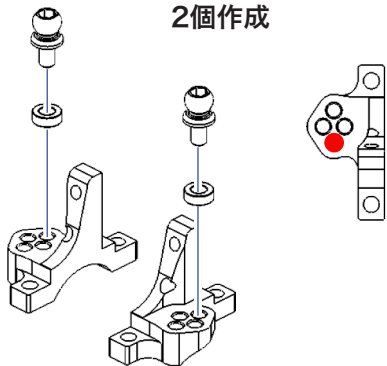
Button Head Screw
ボタンヘッドネジ
M3 x 8mm

x 8 PA-CM0308BK

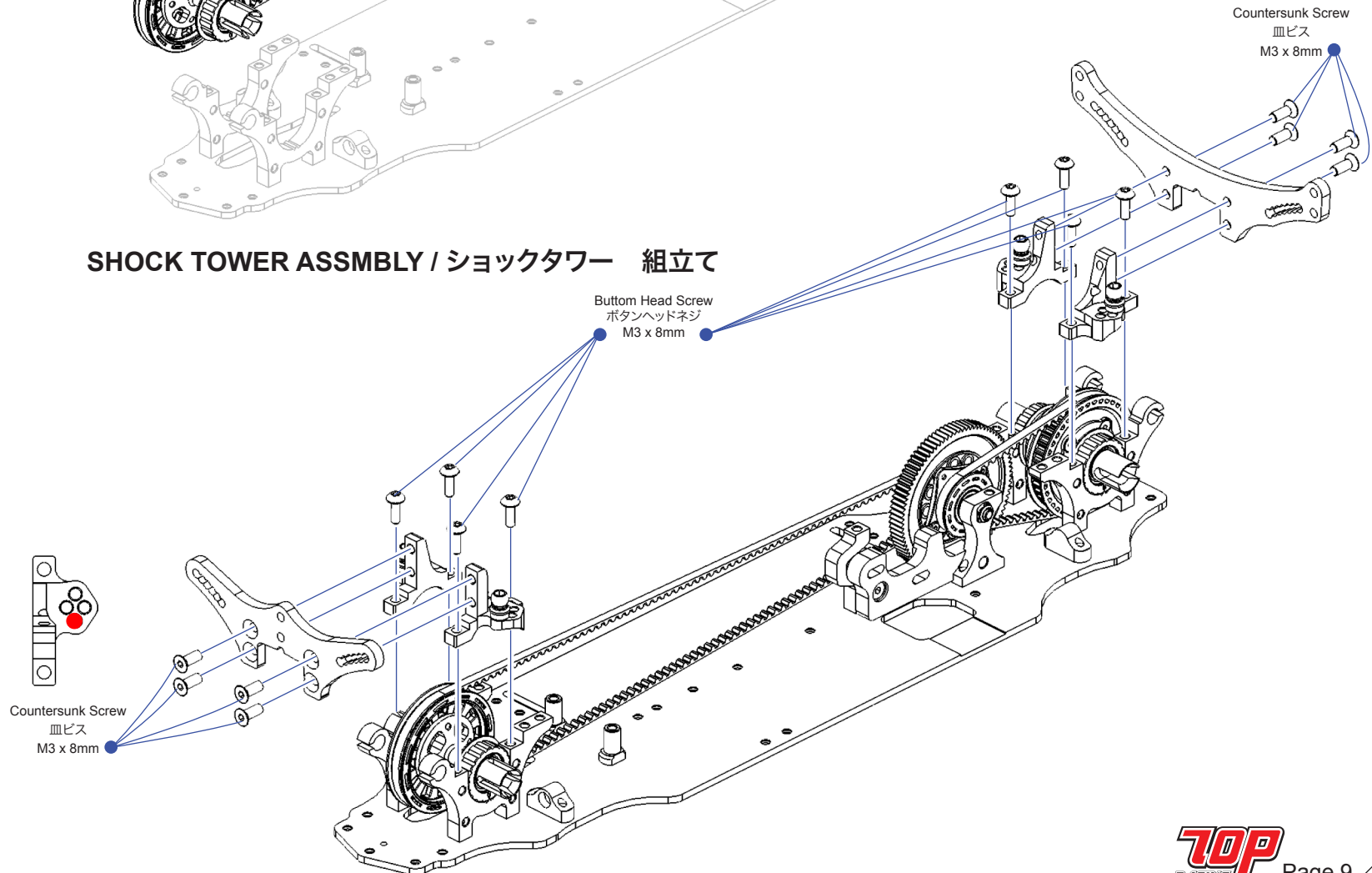


Countersunk Screw
皿ビス
M3 x 8mm

make 2
2個作成



SHOCK TOWER ASSMBLY / ショックタワー 組立て

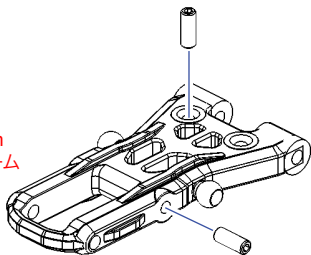


SUSPENSION ARMS / サスペンションアーム

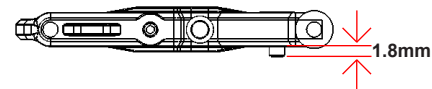
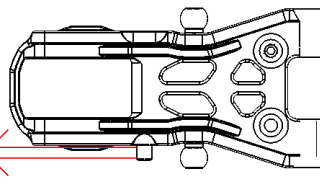
x 8 PA-SS0308BK

Set Screw
イモネジ
M3 x 8mm

Front Arm
フロントアーム

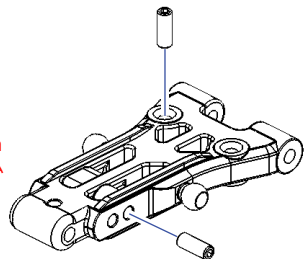


3mm

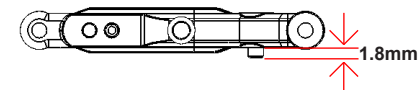
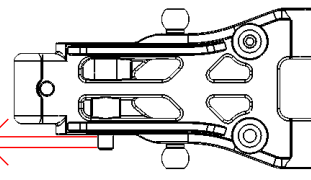


NOTE : Assemble the left arms
symmetrically to the right ones.
注意 : サスペンションアーム
左アームを右側に対して対称に組立

Rear Arm
リアアーム



3mm



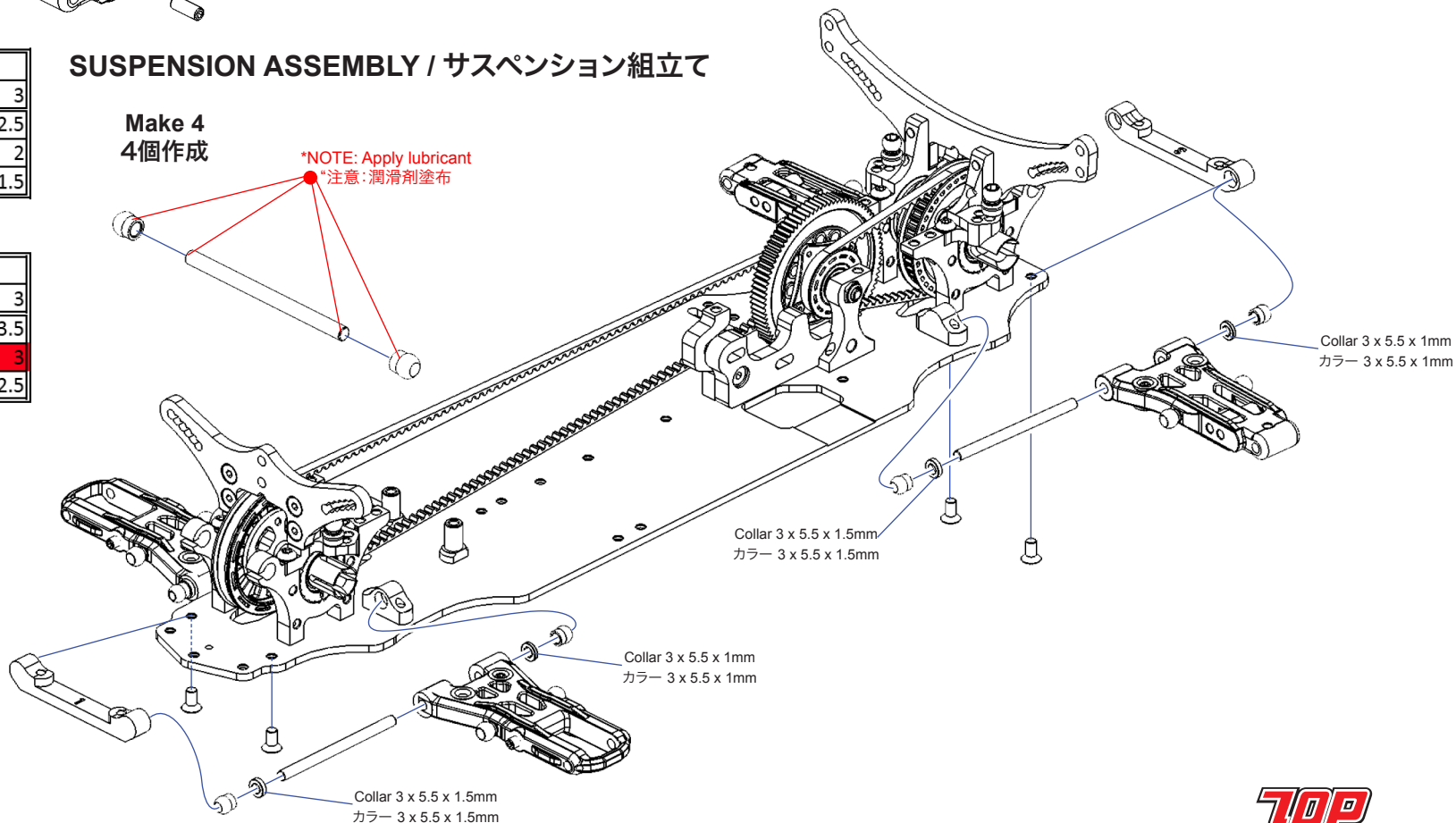
		FF				
		1	1.5	2	2.5	3
FR	- 0.5	0.5	1	1.5	2	2.5
	0	0	0.5	1	1.5	2
	+ 0.5		0	0.5	1	1.5

SUSPENSION ASSEMBLY / サスペンション組立て

Make 4
4個作成

*NOTE: Apply lubricant
*注意: 潤滑剤塗布

		RR				
		1	1.5	2	2.5	3
RF	- 0.5	1.5	2	2.5	3	3.5
	0	1	1.5	2	2.5	3
	+ 0.5	0.5	1	1.5	2	2.5



x 4 AW-S100RD

Collar
カラー
3 x 5.5 x 1mm

x 4 AW-S150RD

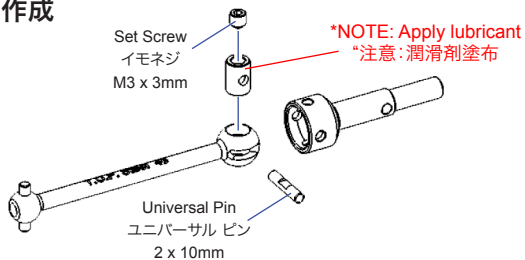
Collar
カラー
3 x 5.5 x 1.5mm

x 4 PA-CM0306BK

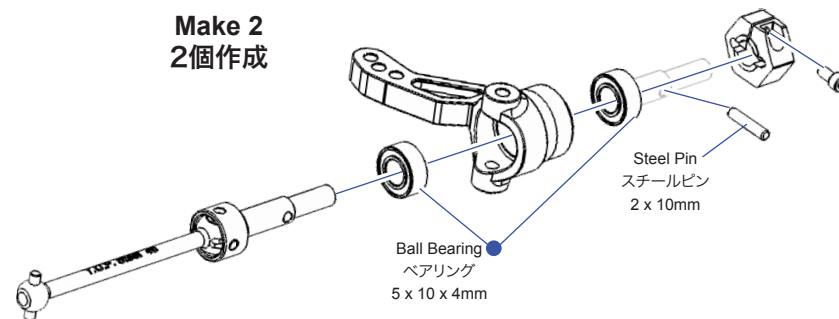
Countersunk Screw
皿ビス
M3 x 6mm

FRONT SUSPENSION ASSEMBLY / フロントサスペンション組立て

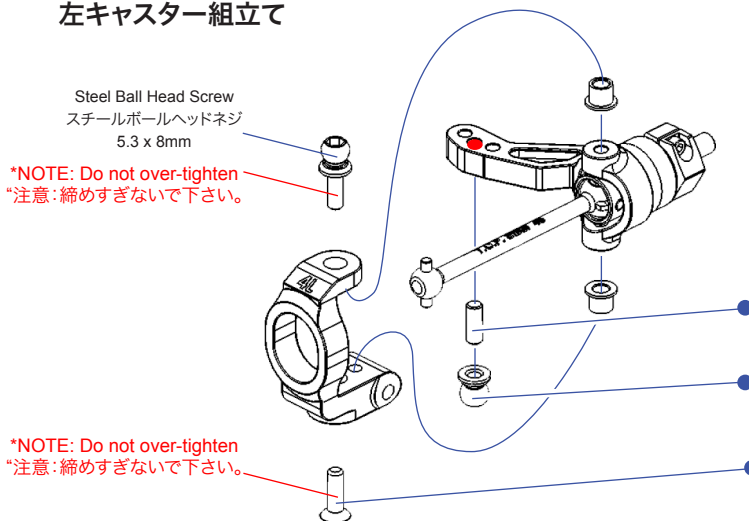
Make 2
2個作成



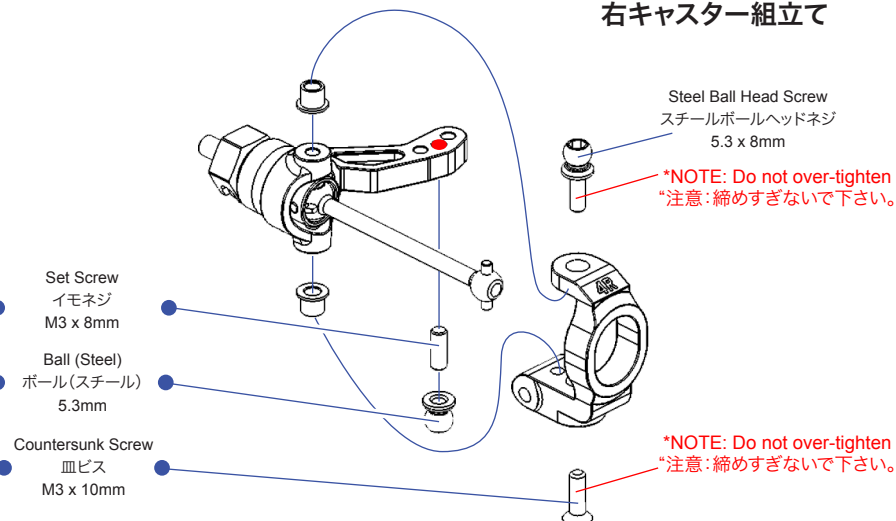
Make 2
2個作成



Left Castor Assm.
左キャスト組立て

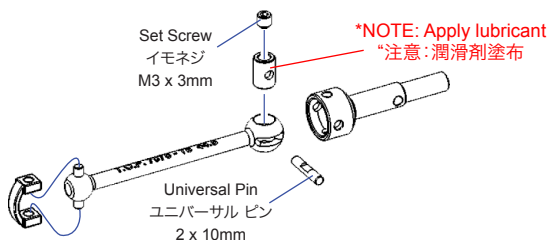


Right Castor Assm.
右キャスト組立て

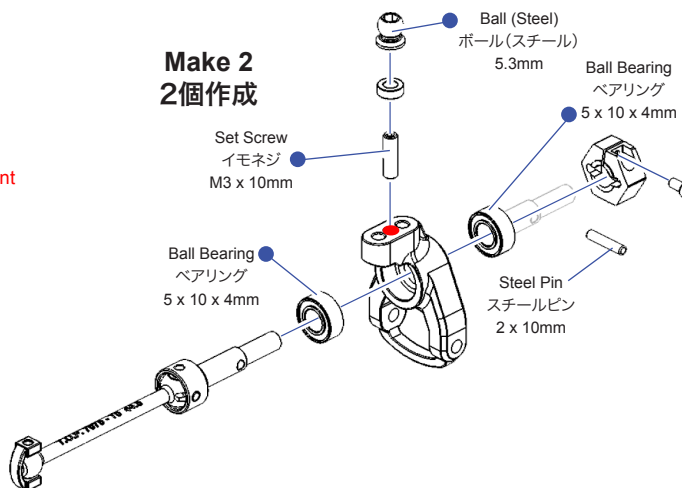


REAR SUSPENSION ASSEMBLY / リアサスペンション組立て

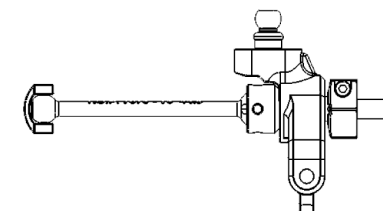
Make 2
2個作成



Make 2
2個作成



FINISHED
完成



x 2 PO-SDT008

46mm Universal Bone
46mm ユニバーサルボーン

x 2 PO-DT0011

Universal Pin
ユニバーサルピン
2 x 10mm

x 8 PA-SB1005

Ball Bearing
ベアリング
5 x 10 x 4mm

x 2 PA-SS0303BK

Set Screw
イモネジ
M3 x 3mm

x 2 PA-HBS003

5.3mm Ball (Steel)
5.3mm ボール(スチール)

x 2 PA-SS0308BK

Set Screw イモネジ
M3 x 8mm

x 2 PA-CM0310BK

Countersunk Screw 皿ビス
M3 x 10mm

x 2 PA-HBS0508

Steel Ball Head Screw
スチールボールヘッドネジ
5.3 x 8mm



x 2 PO-SDT026RD

44.5mm Universal Bone
44.5 mm ユニバーサルボーン

x 2 PA-SS0303BK

Set Screw
イモネジ
M3 x 3mm

x 2 PO-DT0011

Universal Pin
ユニバーサルピン
2 x 10mm

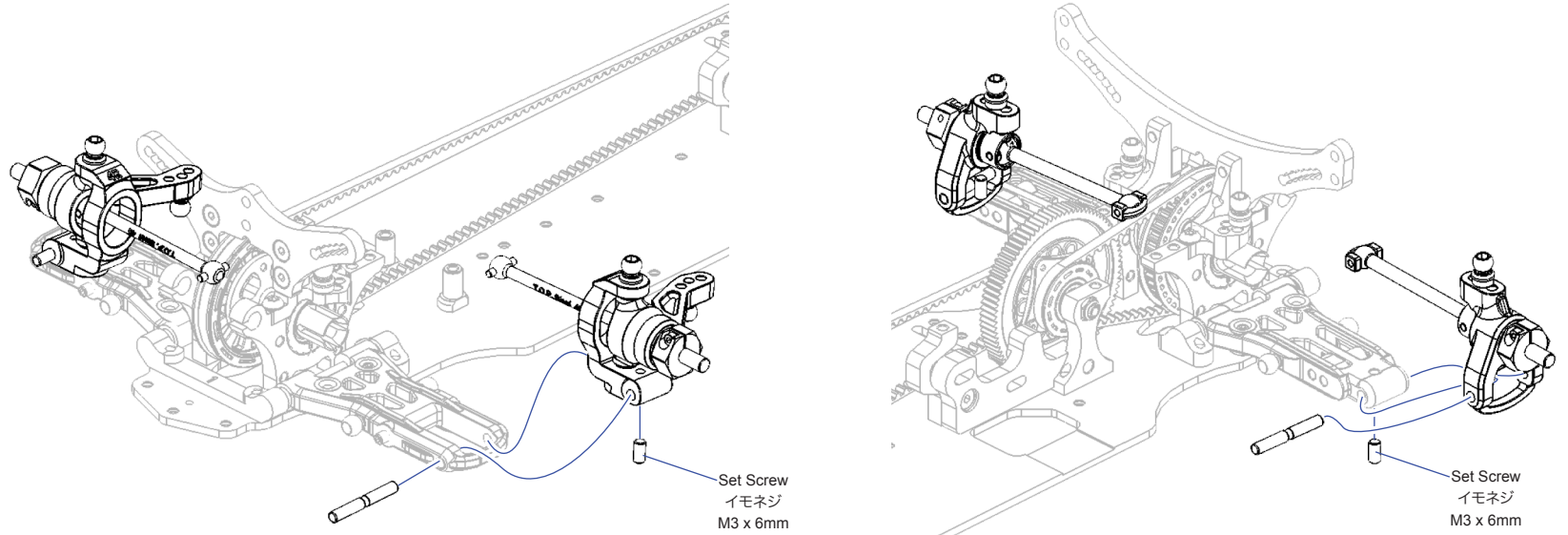
x 1 PA-SS0310BK

Set Screw イモネジ
M3 x 10mm

STERRING & LINKAGES / ステアリング / リンケージ

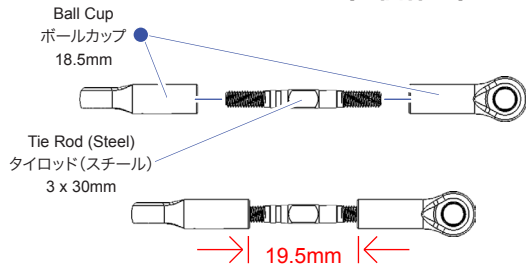
x 4 PA-SS0306BK

☐ Set Screw イモネジ
M3 x 6mm

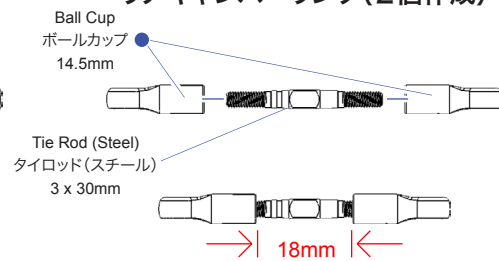


STERRING & LINKAGES / ステアリング / リンケージ

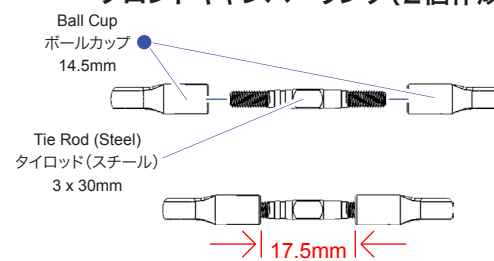
Steering Link (make 2) ステアリングリンク (2個作成)



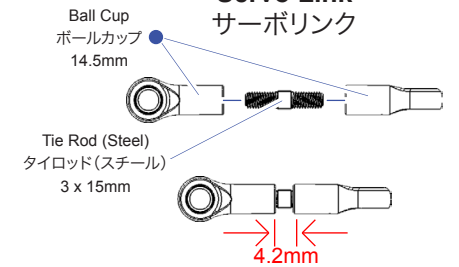
Rear Camber Link (make 2) リアキャンパーリンク (2個作成)



Front Camber Link (make 2) フロントキャンパーリンク (2個作成)



Servo Link サーボリンク



x 2 PA-CM0308BK

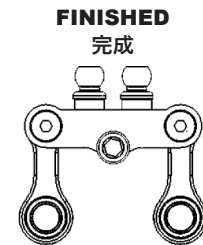
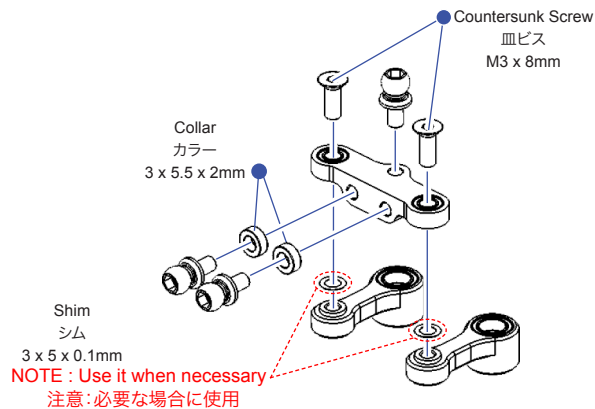
☐ Countersunk Screw 皿ビス
M3 x 8mm

x 2 AW-S200RD

☐ Collar カラー
3 x 5.5 x 2mm

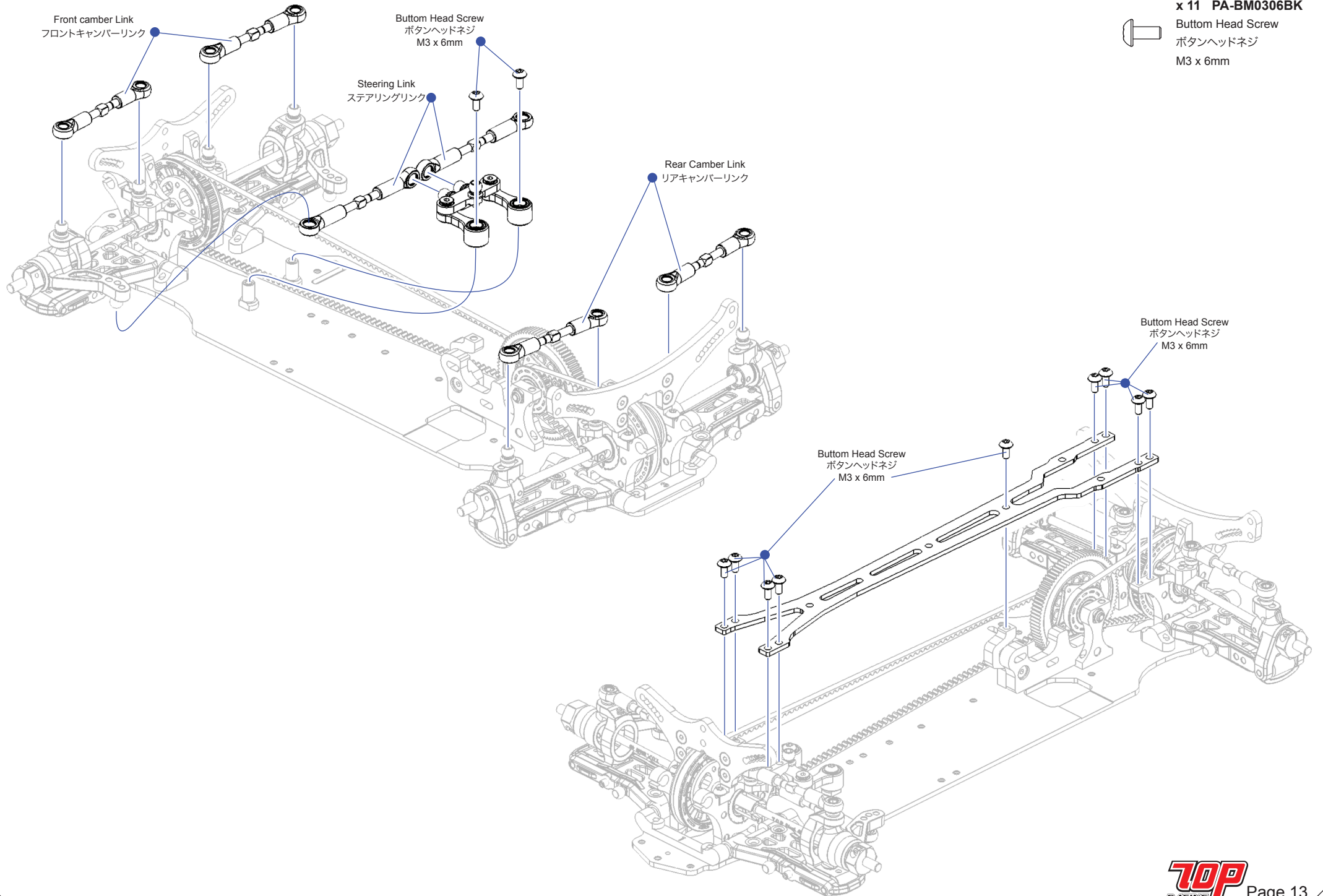
x 2 PA-100305

☐ Shim シム
3 x 5 x 0.1mm



NOTE : Use it when necessary
注意: 必要な場合に使用

LINKAGES / リンケージ



STABILIZER BAR INSTALLATION/ スタビライザーバー取付け

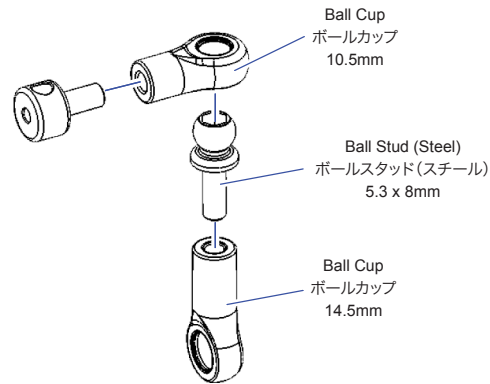
x 4 PA-HBS0508
 Ball Stud (Steel)
 ボールスタッド(スチール)
 5.3 x 8mm

x 8 PA-SS0303BK
 Collar カラー
 M3 x 3mm

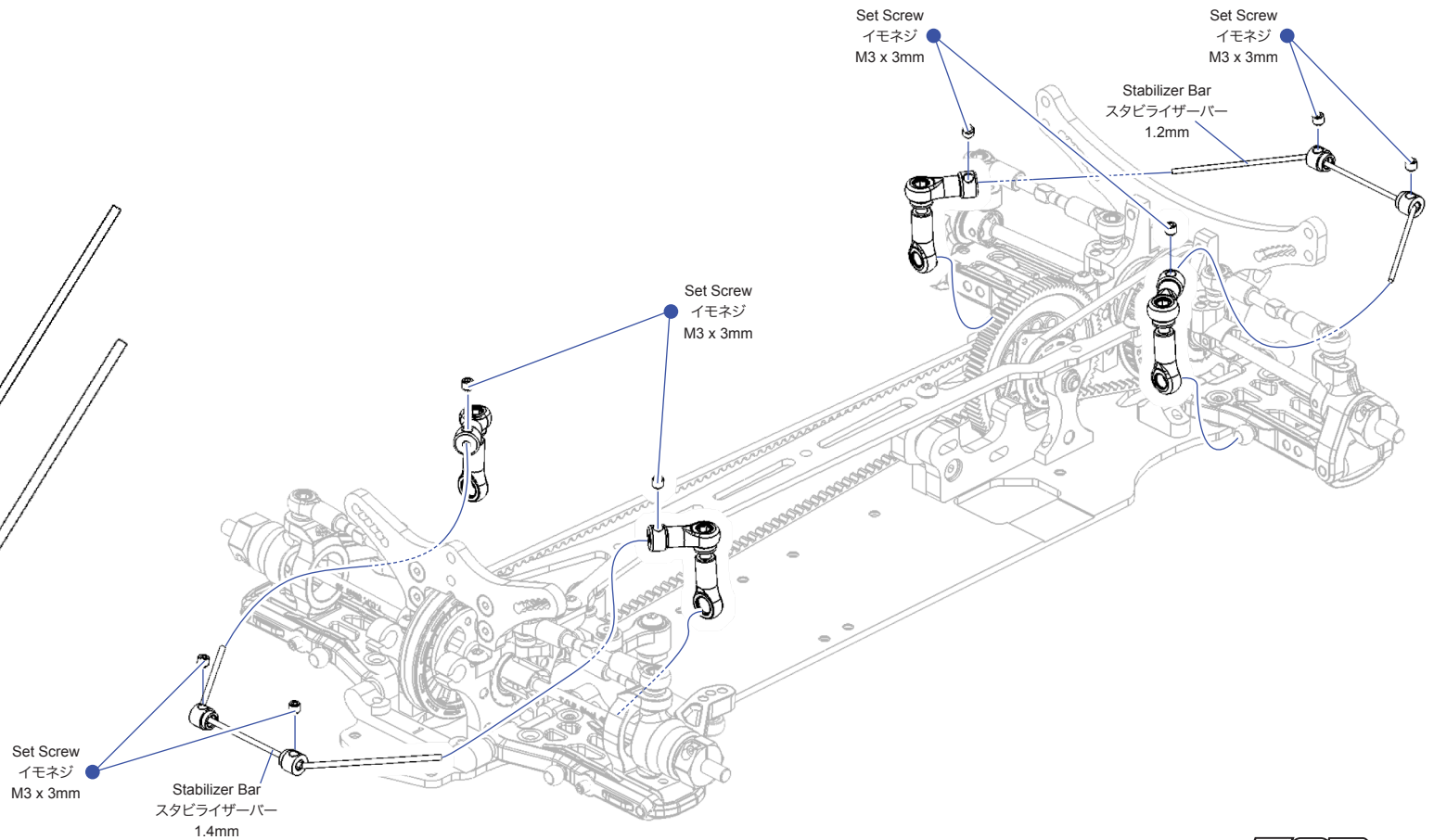
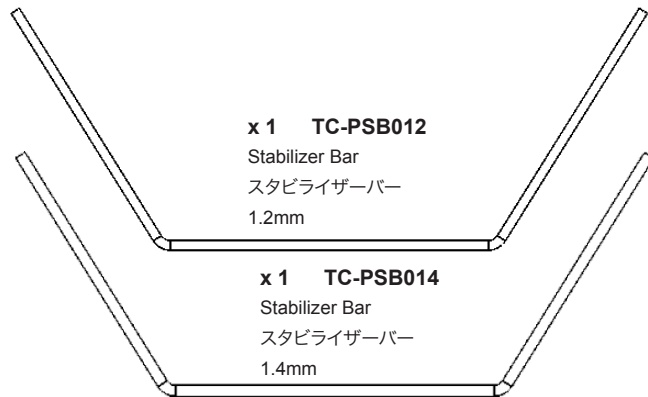
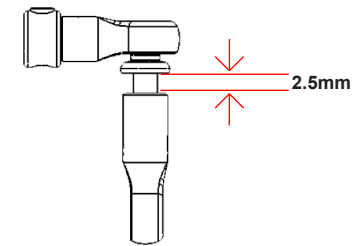
x 4 TC-PMHS01
 Ball Cup ボールカップ
 14.5mm

x 4 TC-PMMS02
 Ball Cup ボールカップ
 10.5mm

**Make 4
 4個作成**

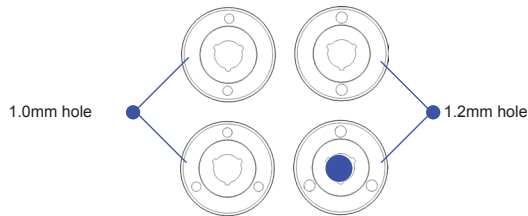


**FINISHED
 完成**



SHOCK ASSEMBLY (MAKE 4) / ショック組立て(4個作成)

Note: You could choose from a variety of shock piston to suit your needs.
 注意: さまざまなショックピストンから必要に応じて選ぶ

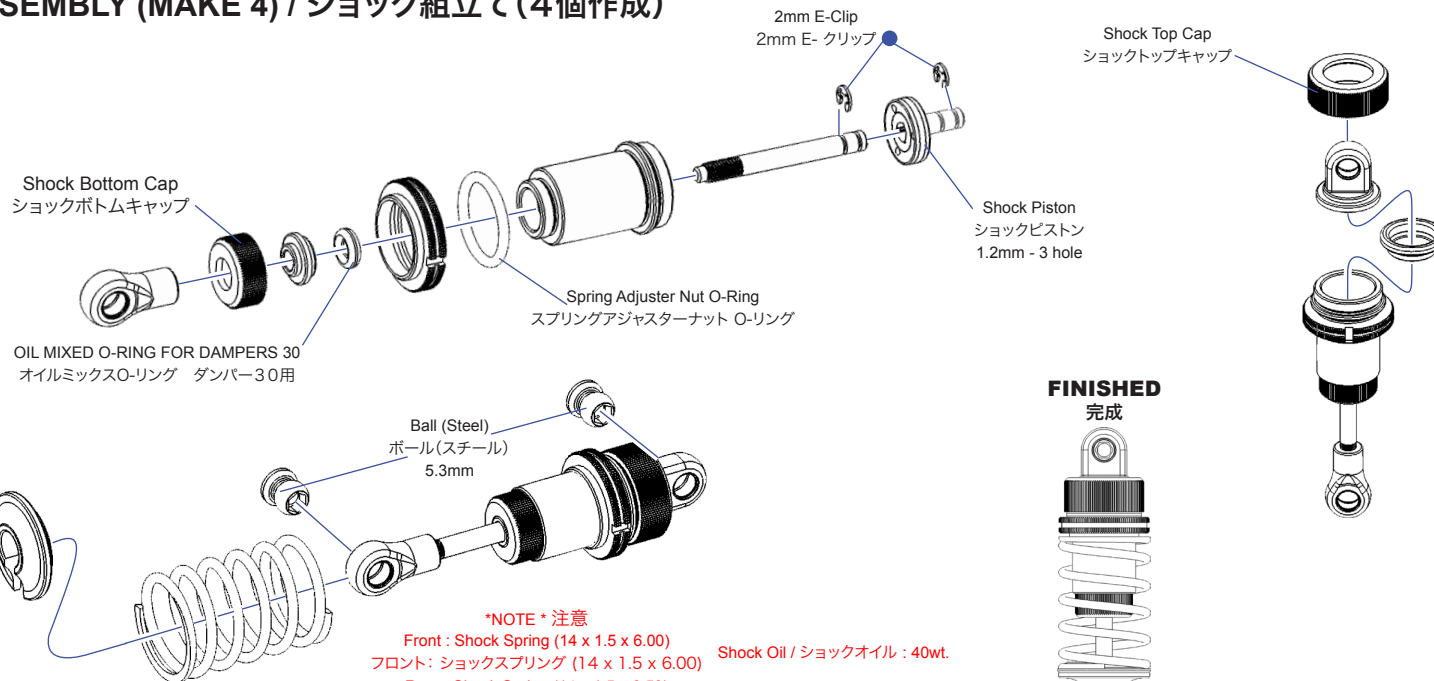


- x 4 TC-PSH101RD**
Shock Bottom Cap
ショックボトムキャップ
- x 4 TC-PSH101RD**
Shock Top Cap
ショックトップキャップ
- x 4 PP-010320**
OIL MIXED O-RING FOR DAMPERS 30
オイルミックスO-リング ダンパー30用
- x 4 TC-PSH101RD**
Spring Adjuster Nut O-Ring
スプリングアジャスターナット O-リング

- x 4 TC-PMRS01**
Shock Piston 1.2mm - 3 hole
ショックピストン 1.2mm - 3 hole

- x 8 PA-ER0020**
2mm E-Clip
2mm E - クリップ

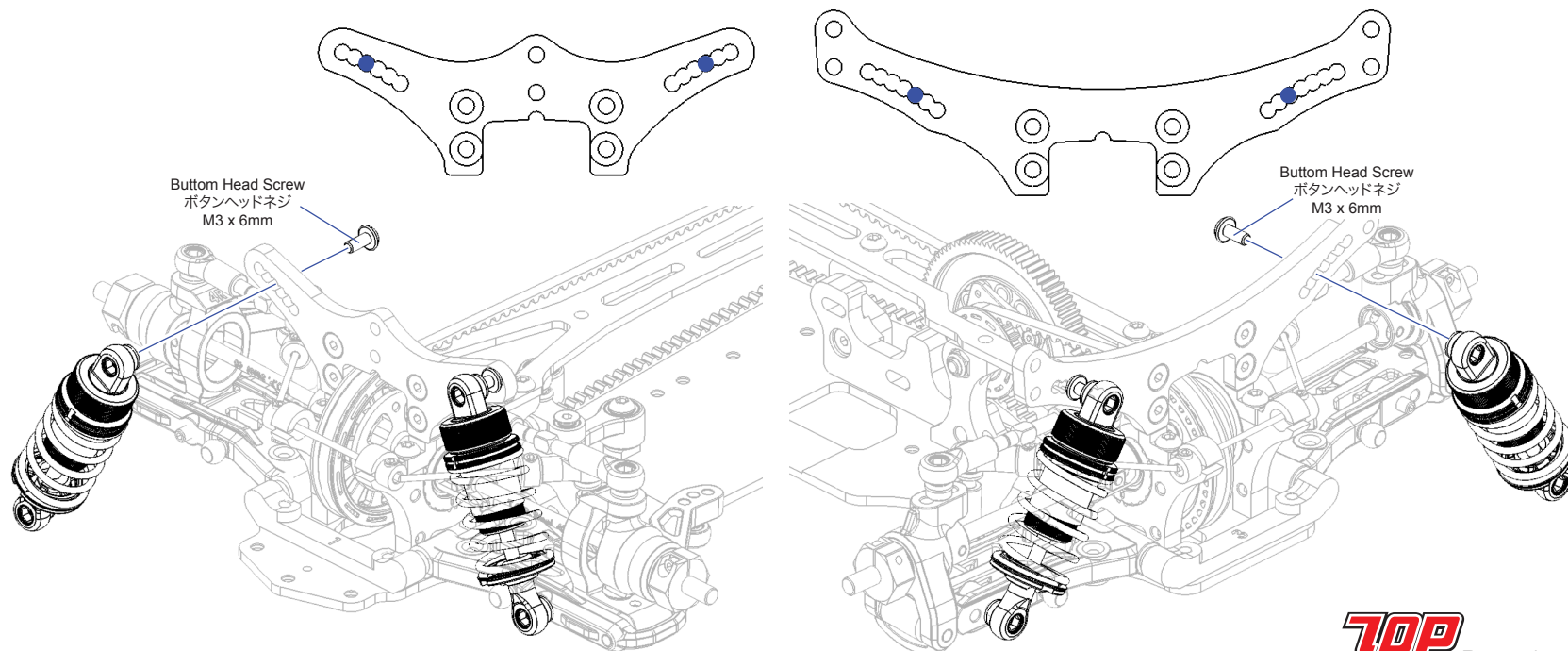
- x 4 PA-BM0306BK**
Buttom Head Screw
ボタンヘッドネジ
M3 x 6mm



FINISHED
完成

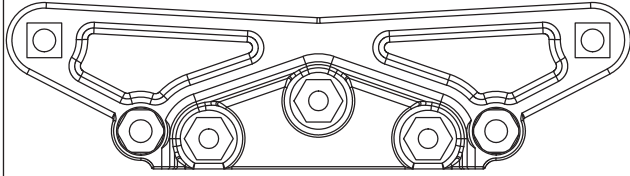
***NOTE * 注意**
 Front : Shock Spring (14 x 1.5 x 6.00) Shock Oil / ショックオイル : 40wt.
 フロント: ショックスプリング (14 x 1.5 x 6.00)
 Rear : Shock Spring (14 x 1.5 x 6.50) Shock Oil / ショックオイル: 35wt.
 リア: ショックスプリング (14 x 1.5 x 6.50)

SHOCK INSTALLATION / ショック取付け



BUMPER & BODY POSTS / バンパー & ボディーポスト

TC-PMQS01
Lower Bumper
ローアーバンパー



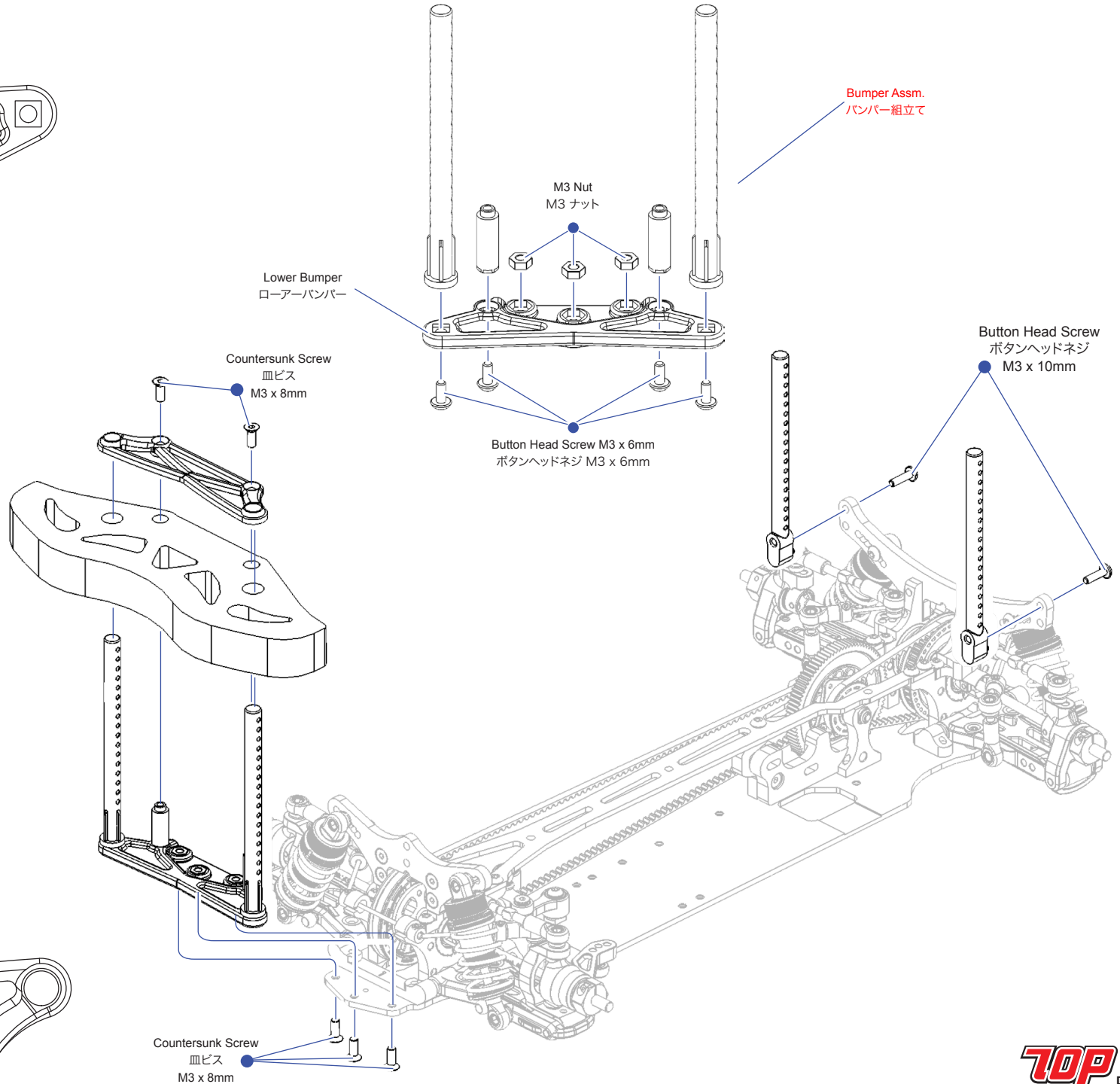
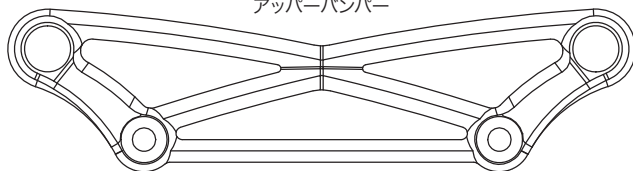
PA-FN00M3
M3 Nut
x 3 M3 ナット

PA-BM0306BK
Button Head Screw
ボタンヘッドネジ
x 4 M3 x 6mm

PA-BM0310BK
Button Head Screw
ボタンヘッドネジ
x 2 M3 x 10mm

PA-CM0308BK
Countersunk Screw
皿ビス
x 5 M3 x 8mm

TC-PMQS01
Upper Bumper
アッパーバンパー



SERVO INSTALLATION / サーボ取付け

x 1 **AW-M300RD**

Ultra Wide Collar
ウルトラワイドカラー
3 x 7 x 3.0mm

x 1 **PA-SS0310BK**

Set Screw
イモネジ
M3 x 10mm

x 3 **PA-SP0307**

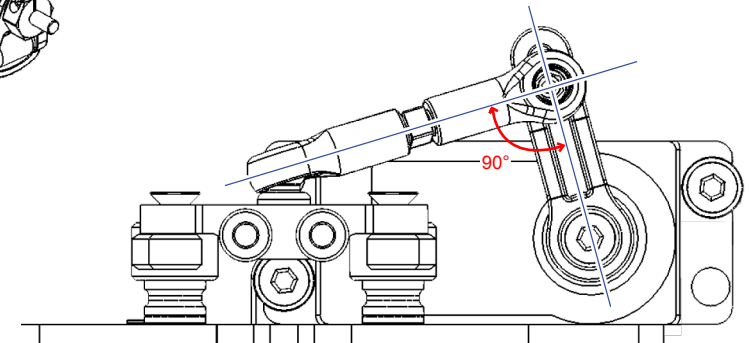
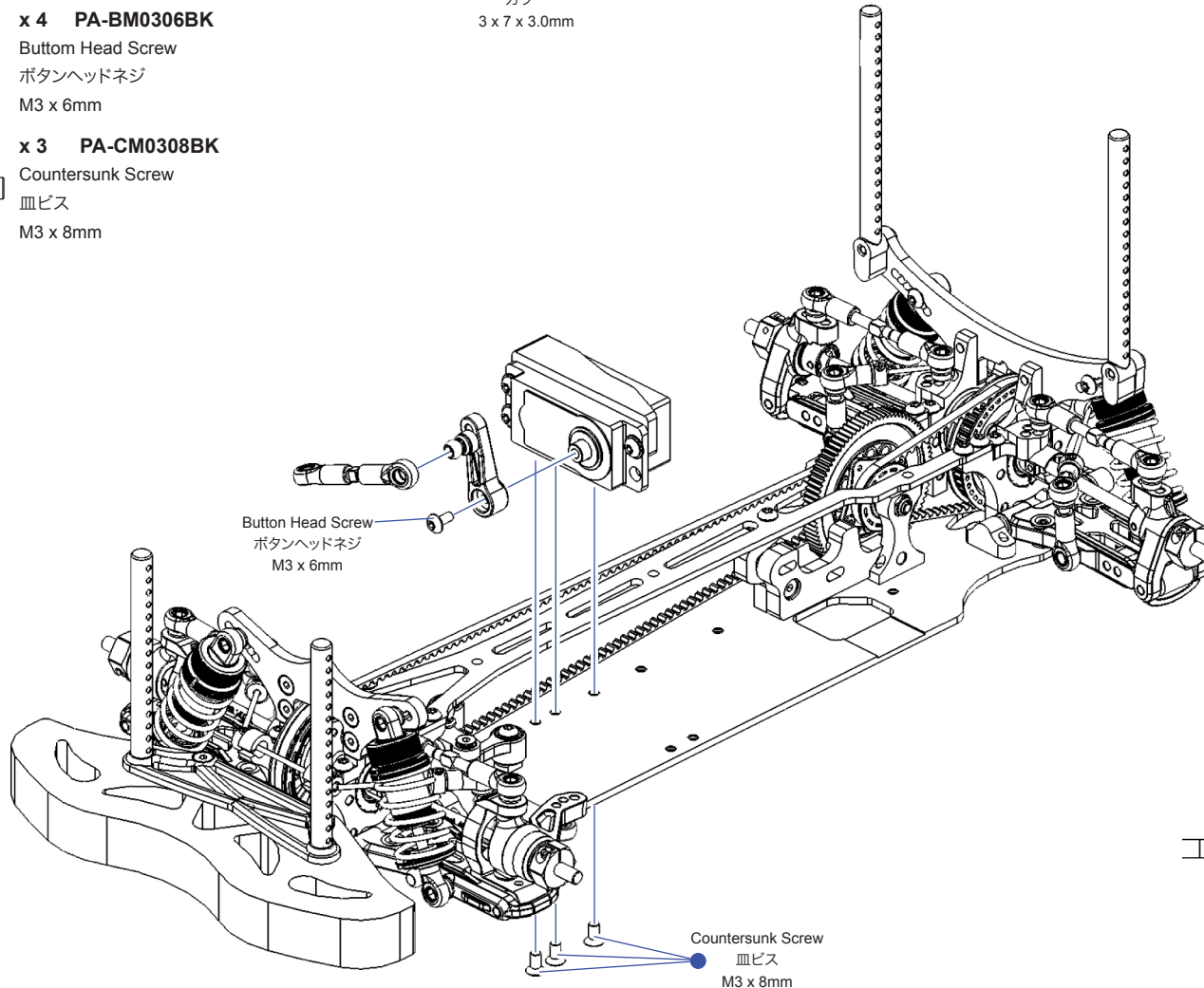
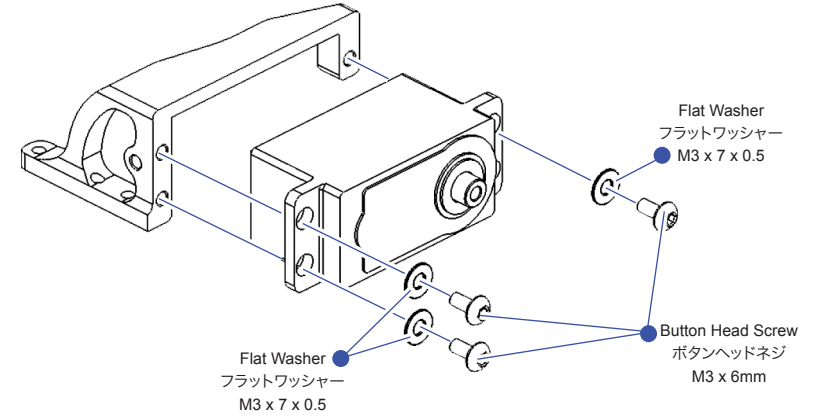
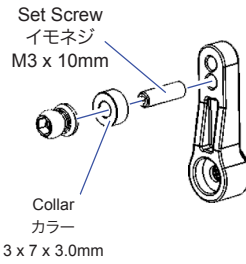
Flat Washer
フラットワッシャー
M3 x 7 x 0.5

x 4 **PA-BM0306BK**

Button Head Screw
ボタンヘッドネジ
M3 x 6mm

x 3 **PA-CM0308BK**

Countersunk Screw
皿ビス
M3 x 8mm



*NOTE: Connect the servo to the radio and adjust the center position, then install the arm according to the figure.

*注意：サーボを接続、センター位置を調整、図のようにアーム取付け

MOTOR & BATTERY GUIDE INSTALLATION / モーター & バッテリーガイド取付け

x 6 PA-CM0310BK



Countersunk Screw

皿ビス

M3 x 10mm

x 2 AW-BW31RD



Small Bevel Washer

スモール ベベルワッシャー

x 4 PA-SP0307



Flat Washer フラットワッシャー

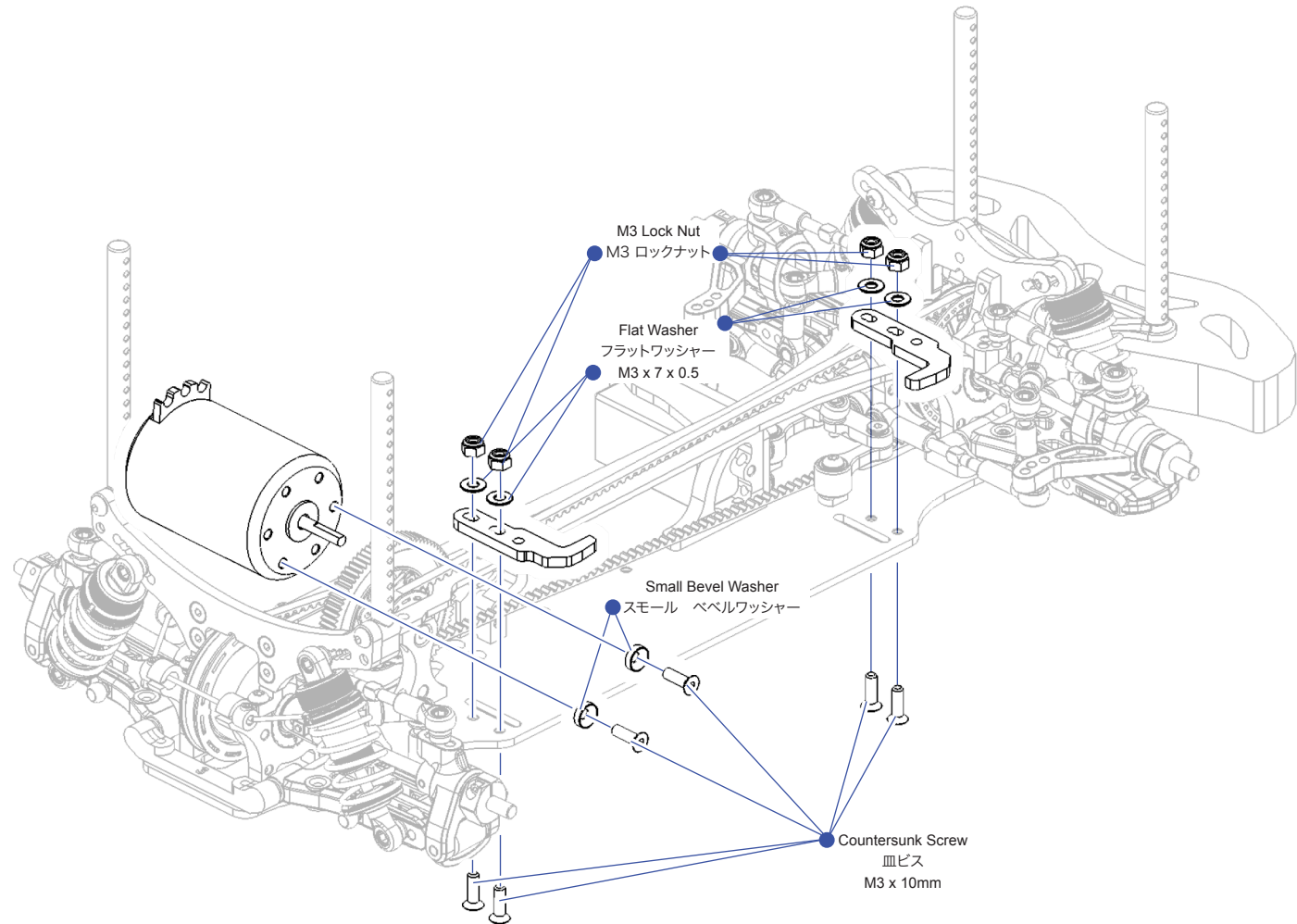
M3 x 7 x 0.5

x 1 PA-LN00M3

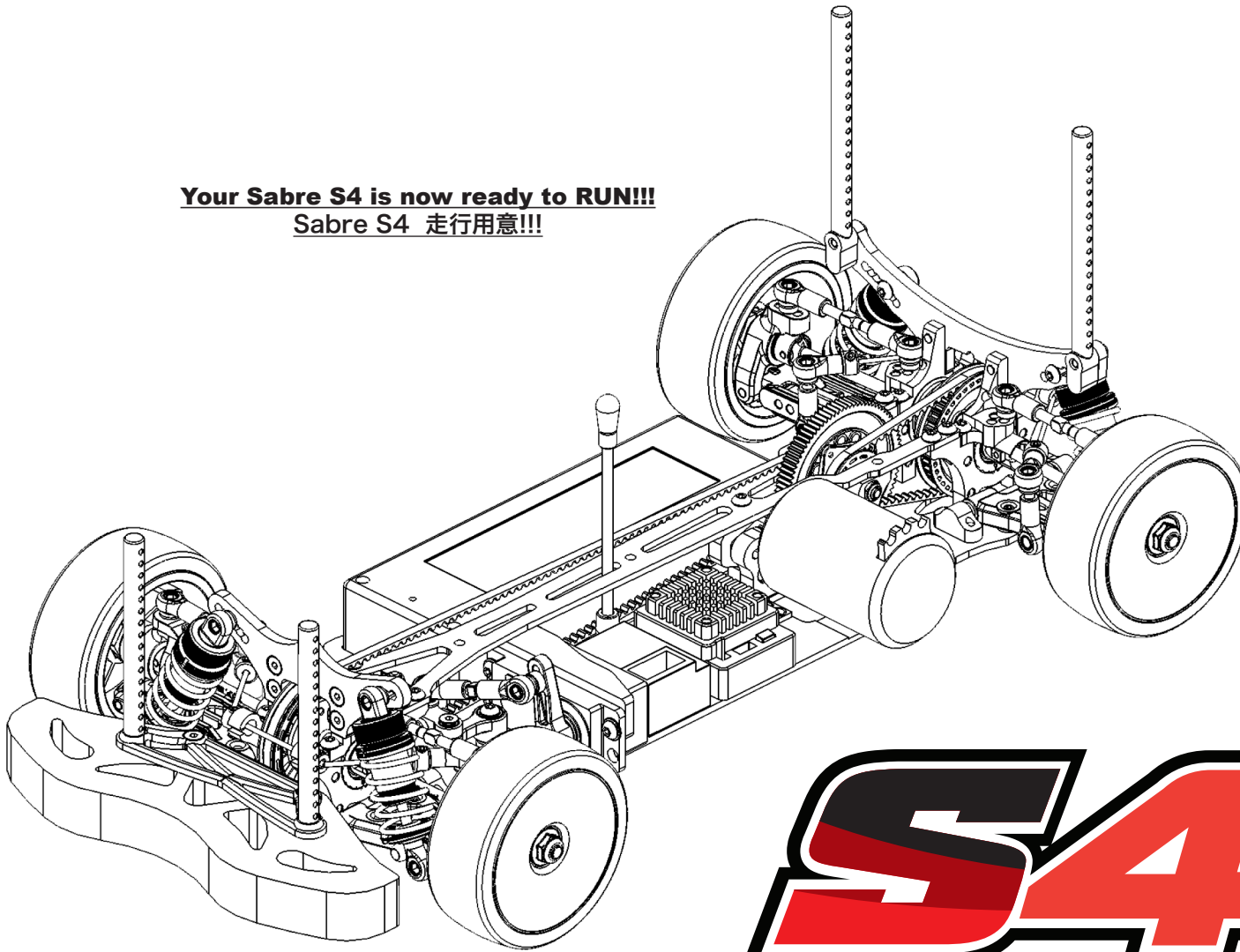


M3 Steel Nylon Lock Nut

M3 スチールナイロンロックナット



Your Sabre S4 is now ready to RUN!!!
Sabre S4 走行用意!!!

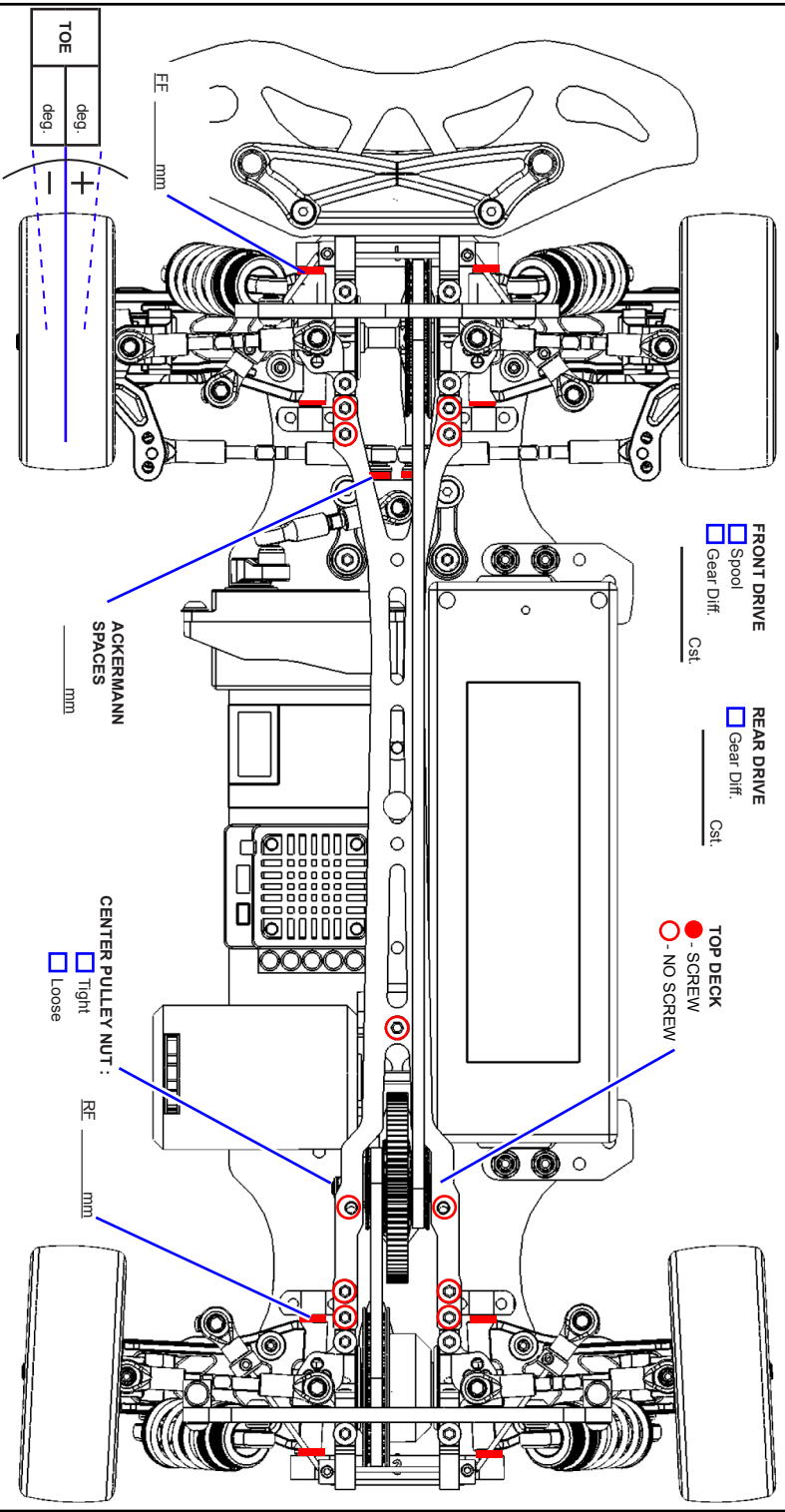


S4

名前: _____
 国籍: _____
 Country: _____

日付: _____
 Date: _____
 条件: _____
 Condition: _____

トラック: _____
 Track: _____
 温度: _____
 Temperature: _____

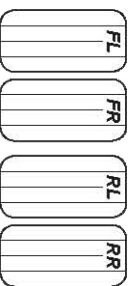


FRONT MEASUREMENTS		FRONT SHOCKS	
RISE HEIGHT	mm	OIL WEIGHT	wt / cst
CAMBER ANGLE	deg	<input type="checkbox"/> Opt. <input type="checkbox"/> 1.0mm	<input type="checkbox"/> 2hole
ROLL BAR	mm	<input type="checkbox"/> Std. <input type="checkbox"/> 1.2mm	<input type="checkbox"/> 3hole
DOG BONE		BLADDER	
NOTES:		SPRING	
		REBOUND	%

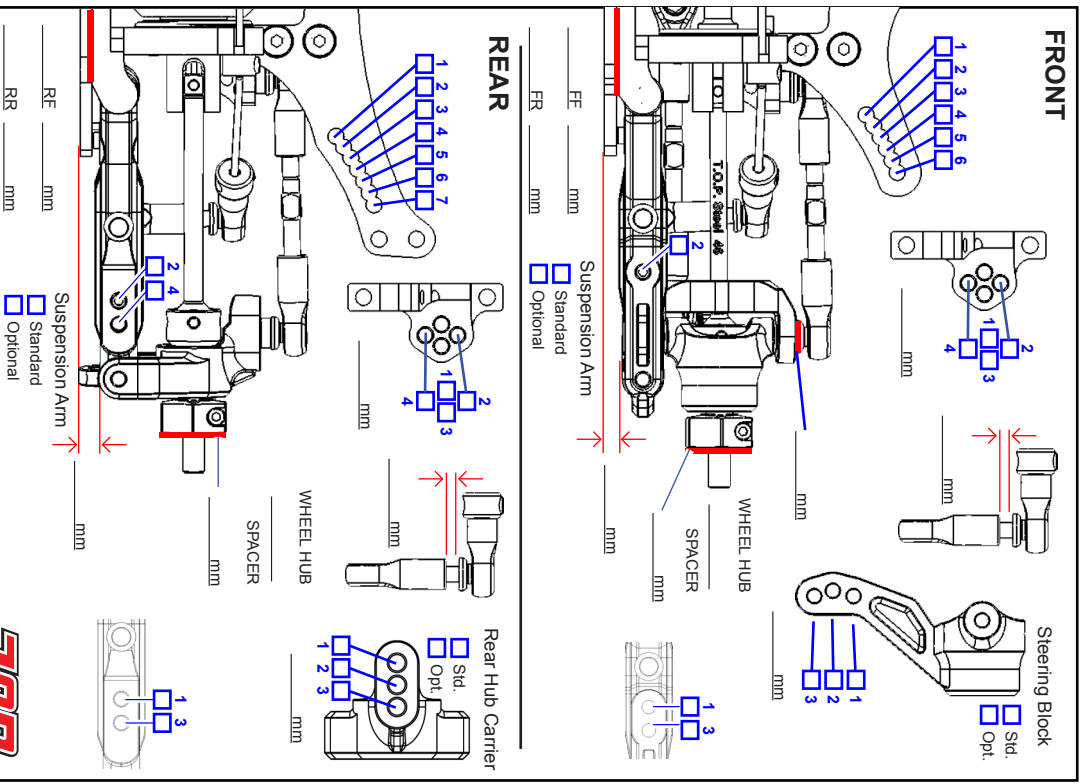
REAR MEASUREMENTS		REAR SHOCKS	
RISE HEIGHT	mm	OIL WEIGHT	wt / cst
CAMBER ANGLE	deg	<input type="checkbox"/> Opt. <input type="checkbox"/> 1.0mm	<input type="checkbox"/> 2hole
ROLL BAR	mm	<input type="checkbox"/> Std. <input type="checkbox"/> 1.2mm	<input type="checkbox"/> 3hole
DOG BONE		BLADDER	
NOTES:		SPRING	
		REBOUND	%

MOTOR	
PINION GEAR	
SPUR GEAR	
BATTERY	
BODY SHELLS	
WING	
ESC SETTING	

	FRONT	REAR
BRAND		
COMPOUND		
INSERT		
WHEEL		
TIRE TREATMENT		



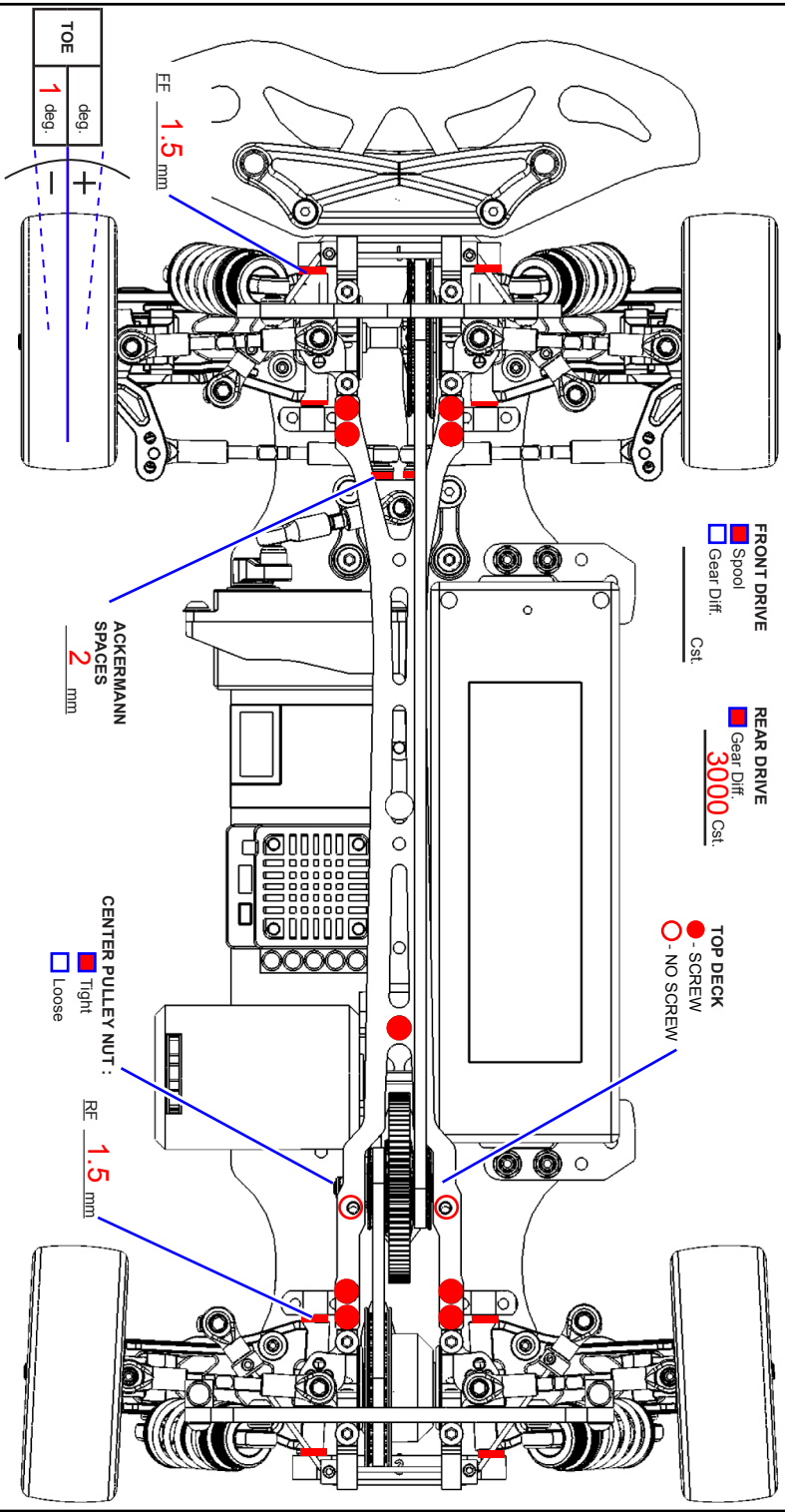
NOTES:



名前: _____
 国籍: _____
 Country: _____

日付: _____
 Date: _____
 条件: _____
 Condition: _____

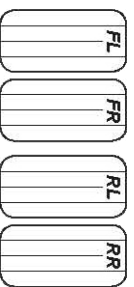
トラック: _____
 Track: _____
 温度: _____
 Temperature: _____



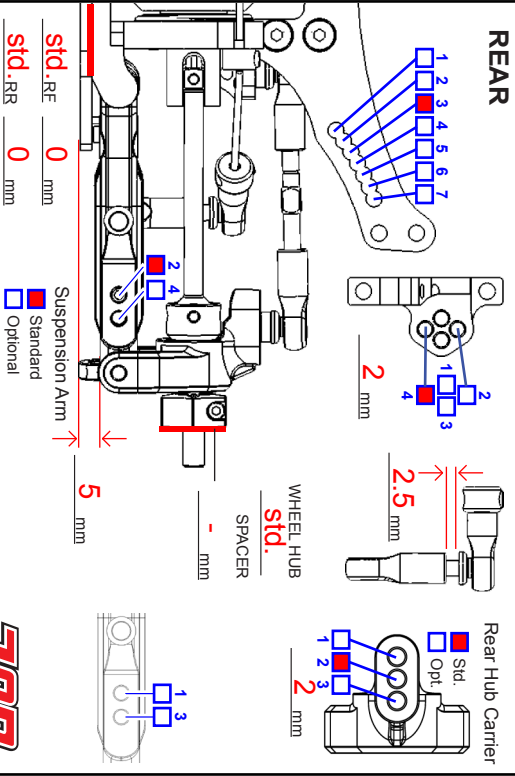
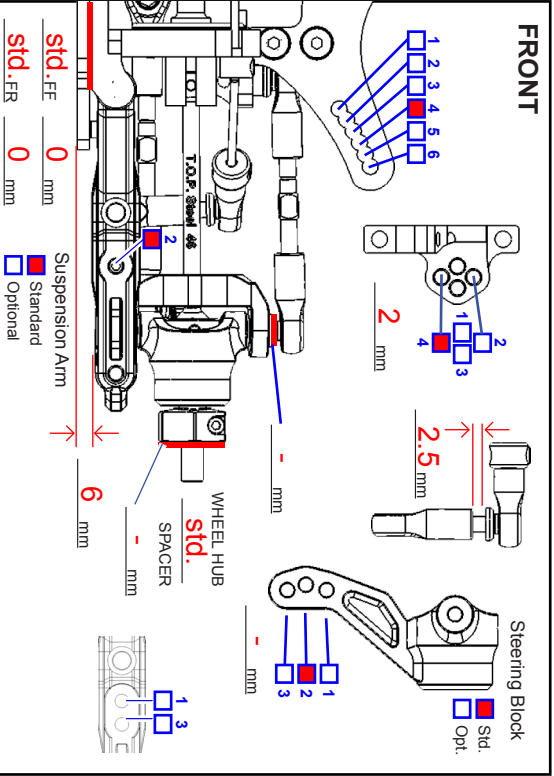
FRONT MEASUREMENTS		FRONT SHOCKS	
RISE HEIGHT	5 mm	OIL WEIGHT	40 wt / cast
CAMBER ANGLE	1.5 deg	<input type="checkbox"/> Opt. <input type="checkbox"/> 1.0mm	<input type="checkbox"/> 2hole
ROLL BAR	1.4 mm	<input checked="" type="checkbox"/> Std. <input type="checkbox"/> 1.2mm	<input checked="" type="checkbox"/> 3hole
DOG BONE	std.	BLADDER	std.
NOTES:		SPRING	344
		REBOUND	50 %

REAR MEASUREMENTS		REAR SHOCKS	
RISE HEIGHT	5.5 mm	OIL WEIGHT	35 wt / cast
CAMBER ANGLE	2 deg	<input type="checkbox"/> Opt. <input type="checkbox"/> 1.0mm	<input type="checkbox"/> 2hole
ROLL BAR	1.2 mm	<input checked="" type="checkbox"/> Std. <input type="checkbox"/> 1.2mm	<input checked="" type="checkbox"/> 3hole
DOG BONE	std.	BLADDER	std.
NOTES:		SPRING	306
		REBOUND	50 %

MOTOR		FRONT		REAR	
PINION GEAR		BRAND			
SPUR GEAR		COMPOUND			
BATTERY		INSERT			
BODY SHELLS		WHEEL			
WING		TIRE TREATMENT			
ESC SETTING					



NOTES:



OPTIONAL PARTS LIST / オプションパーツリスト

Chassis / シャーシ		シ리즈 フォームバンパー (軽量)
Foam Bumper - Light Weight	TC-PCH20L	オプション ステアリングポストマウントプレート
Optional Steering Post Mount Plate 1.5 & 2.5mm (each 1pc)	PO-PXCHC004	バッテリーマウントテープ- 黒
Battery Mount Tape - Black	PA-BMT01BK	バッテリーマウントテープ - 赤
Battery Mount Tape - Red	PA-BMT01RD	グラフィイトバンパーアッパープレートセット
Graphite Bumper Upper Plate Set	PO-PCH019	
Drive Train / ドライブトレイン		
Steel Gear Diff. Outdrive (2pcs)	PO-DT0019	スチールギアデフアウトドライブ (2個)
Low Friction Belt Front	PO-PDT002	ローフリクション ベルト フロント
Alloy 20T Center Pulley Set	PO-DT0011RD	アロイ 20Tセンタープーリーセット
Derlin Spool Cup (2pcs)	PO-SDT022	デルリンスプールのカップ (2個) Mico Pro Photon スプールのセット用
Drive Shaft / ドライブシャフト		
Double-Joint Universal Set (1pair)	PO-SDT035	ダブルジョイント ユニバーサル (1pair)
Double-Joint Dog Bone (1pc)	PO-SDT029	3
Double-Joint Axle (1pc)	PO-SDT030	
Double-Joint Holder (1pc)	PO-SDT031	
Double-Joint Insert Set (each 2pcs)	PO-SDT037	
Steel Bearing 5 x 10 x 3mm (2pcs)	PA-SB1005T	
Universal Pin for Axle Pin Holder (8pcs)	PO-DT0016	ユニバーサルピン アクスルピンホルダー用(8個)
Clamp Type 6.2mm Hex wheel Adapter Set - Red (4pcs)	PO-DT1006RD	クランプタイプ 6.2mm 六角ホイールアダプターセット - 赤 (4個)
Al. Axle Pin Holder - Light Blue (each 4pcs)	PO-DT1007LB	Al. アクスルピンホルダー - ライトブルー (各4個)
Al. Axle Pin Holder - Red (each 4pcs)	PO-DT1007RD	Al. アクスルピンホルダー - 赤 (各4個)
Al. Axle Pin Holder (Titanium)(each 4pcs)	PO-DT1007TI	Al.アクスルピンホルダー (チタン色)(各4個)
Clamp Type 4.5mm Hex wheel Adapter Set - Red (4pcs)	PO-DT1008RD	クランプタイプ 4.5mm 六角ホイールアダプターセット- (4個)
Aluminium Universal Bone 46mm (1pc)	PO-SDT009RD	ユニバーサルボーン 46 mm
Aluminium Universal Shaft Set 46mm (2sets)	PO-SDT021RD	アルミニウムユニバーサルボーン46mm - 赤 (1個)
Aluminium Universal Bone 43mm - Red (1pc)	PO-SDT025RD	アルミニウムユニバーサルボーン43mm - 赤 (1個)
Steel Universal Bone 44.5mm (1pc)	PO-SDT028	スチールユニバーサルボーン 44.5mm (1個)
Ball Bearing / ボールベアリング		
Ceramic Ball Bearing 5x10x4mm	PO-CB1005	セラミックボールベアリング5x10x4mm
Ceramic Ball Bearing 15x10x4mm	PO-CB1510	セラミックボールベアリング15x10x4mm
Ceramic Ball Bearing Set for T.O.P. Photon (14pcs)	PO-CBST04	セラミックボールベアリングセット T.O.P. Photon (14個)用
Suspension / サスペンション		
Castor Block - 6 Ver.2 (1pair)	TC-MABS02	キャスターブロック - 6 Ver.2 (1ペア)
Light Weight CF Suspension Arms F & R (each 1pc)	PO-PMZS01	軽量 CF サスペンションアーム F & R (各1個)
Height Spacer Set 0.5 & 1.0mm Red	PO-SSU010RD	ハイトスペーサーセット 0.5 & 1.0mm 赤
Suspension Mount 1.0 deg. Red	PO-SSU009RD	サスペンションマウント1.0 赤
Suspension Mount 1.5 deg. Red	PO-SSU001RD	サスペンションマウント1.5 赤
Suspension Mount 2.0 deg. Red	PO-SSU002RD	サスペンションマウント2.0 赤
Wide Height Spacer Set 0.5 & 1.0mm Red (each 4pcs)	PO-SSU004RD	ワイドハイトスペーサーセット 0.5 & 1.0mm 赤 (各 4個)
Suspension Mount Separate +/-0.5 (1pair)	PO-SSU016RD	
Aluminium Steering Block Ver.2 (2pcs)	PO-PSU010RD	アルミステアリングブロック Ver.2 (2個)
Aluminium Rear Hub Ver.2 (2pcs)	PO-PSU011RD	オプション アロイリアハブ
Shock Absorber / ショックアブソーバー		
Alloy Shock Spring Holder Ver.2 (4pcs)	PO-PSH009RD	オプション アロイショックスプリングホルダー Ver.2
Optional Shock Piston 1.0 x 2 Holes (4pcs)	PO-PSH102	オプションショックピストン1.0 x 2 Holes (4個)
Optional Shock Piston 1.0 x 3 Holes (4pcs)	PO-PSH103	オプションショックピストン 1.0 x 3 Holes (4個)
Optional Shock Piston 1.2 x 2 Holes (4pcs)	PO-PSH122	オプションショックピストン 1.2 x 2 Holes (4個)
Optional Shock Piston 1.2 x 3 Holes (4pcs)	PO-PSH123	オプションショックピストン1.2 x 3 Holes (4個)
Titanium Coated Shock Shaft (2pcs)	PO-PSHT07	チタンコートショックシャフト (2個)
Oil Mixed O-Ring for Dampers 40° (10pcs)	PP-010321	オイルミックス O-リングダンプ 40°用 (10個)
Stabilizer / スタビライザー		
Stabilizer Bar Set 1.1, 1.3 & 1.5 (White) (each 1pc)	PO-PSB101WH	スタビライザーバーセット 1.1, 1.3 & 1.5 (白) (各1個)
1.0mm Stabilizer Bar (2pcs)	TC-PSB010	1.0mm スタビライザーバー (2個)
1.6mm Stabilizer Bar (2pcs)	TC-PSB016	1.6mm スタビライザーバー (2個)
Linkage / リンケージ		
5.3mm Alum. Ball - Red (5pcs)	PO-HBS003RD	5.3mm アルミボール - 赤 (5個)
30mm Aluminium Tie Rod Red (2pcs)	PO-PSU004RD	30mm アルミタイロッド赤(2個)
15mm Al. Tie Rod Red (2pcs)	PO-SLK3015RD	1 5mm アルミタイロッド赤 (2個)
15mm Al. Tie Rod Red (2pcs)	PA-HBS0510	5.3 x 10mm ボールスタッド (5個)
Aluminum Tie Rod Set Red (7pcs)	PO-PXSU003RD	アルミタイロッドセット赤 (7個)

Shock Spring / ショックスプリング		Gamma Shock Spring (14 x 1.5 x 5.50) 393gf/mm, 22.0lb/in	PS-TR15550	Gamma Shock Spring (14 x 1.5 x 5.50) 393gf/mm, 22.0lb/in
		Gamma Shock Spring (14 x 1.5 x 5.75) 367gf/mm, 20.5lb/in	PS-TR15575	Gamma Shock Spring (14 x 1.5 x 5.75) 367gf/mm, 20.5lb/in
		Gamma Shock Spring (14 x 1.5 x 6.25) 324gf/mm, 18.1lb/in	PS-TR15625	Gamma Shock Spring (14 x 1.5 x 6.25) 324gf/mm, 18.1lb/in
		Gamma Shock Spring (14 x 1.5 x 6.75) 289gf/mm, 16.2lb/in	PS-TR15675	Gamma Shock Spring (14 x 1.5 x 6.75) 289gf/mm, 16.2lb/in
		Gamma Shock Spring (14 x 1.5 x 7.00) 274gf/mm, 15.3lb/in	PS-TR15700	Gamma Shock Spring (14 x 1.5 x 7.00) 274gf/mm, 15.3lb/in
		Gamma Shock Spring (14 x 1.5 x 7.25) 260gf/mm, 14.6lb/in	PS-TR15725	Gamma Shock Spring (14 x 1.5 x 7.25) 260gf/mm, 14.6lb/in
		Gamma Shock Spring (14 x 1.5 x 7.50) 248gf/mm, 13.9lb/in	PS-TR15750	Gamma Shock Spring (14 x 1.5 x 7.50) 248gf/mm, 13.9lb/in
		Alpha Shock Spring (13 x 1.7 x 6.25) 626gf/mm, 35.0lb/in	PS-TF17625	Alpha Shock Spring (13 x 1.7 x 6.25) 626gf/mm, 35.0lb/in
		Alpha Shock Spring (13 x 1.7 x 6.50) 591gf/mm, 33.1lb/in	PS-TF17650	Alpha Shock Spring (13 x 1.7 x 6.50) 591gf/mm, 33.1lb/in
		Alpha Shock Spring (13 x 1.7 x 6.75) 560gf/mm, 31.3lb/in	PS-TF17675	Alpha Shock Spring (13 x 1.7 x 6.75) 560gf/mm, 31.3lb/in
		Alpha Shock Spring (13 x 1.7 x 7.00) 532gf/mm, 29.8lb/in	PS-TF17700	Alpha Shock Spring (13 x 1.7 x 7.00) 532gf/mm, 29.8lb/in
		Alpha Shock Spring (13 x 1.7 x 7.25) 507gf/mm, 28.3lb/in	PS-TF17725	Alpha Shock Spring (13 x 1.7 x 7.25) 507gf/mm, 28.3lb/in
		Beta Shock Spring (13 x 1.4 x 5.75) 347gf/mm, 19.4lb/in	PS-TF14575	Beta Shock Spring (13 x 1.4 x 5.75) 347gf/mm, 19.4lb/in
		Beta Shock Spring (13 x 1.4 x 6.00) 325gf/mm, 18.2lb/in	PS-TF14600	Beta Shock Spring (13 x 1.4 x 6.00) 325gf/mm, 18.2lb/in
		Beta Shock Spring (13 x 1.4 x 6.25) 306gf/mm, 17.1lb/in	PS-TF14625	Beta Shock Spring (13 x 1.4 x 6.25) 306gf/mm, 17.1lb/in
		Beta Shock Spring (13 x 1.4 x 6.50) 294gf/mm, 16.2lb/in	PS-TF14650	Beta Shock Spring (13 x 1.4 x 6.50) 294gf/mm, 16.2lb/in
		Beta Shock Spring (13 x 1.4 x 6.75) 274gf/mm, 15.3lb/in	PS-TF14675	Beta Shock Spring (13 x 1.4 x 6.75) 274gf/mm, 15.3lb/in
Accessories / アクセサリー				
		Middle Size Sevro Savers	SS-KM01BK	ミドルサイズサーボセーバー
		Belt Tensioner Set - Red	PA-BT1005RD	ベルトテンショナーセット - 赤
Nut / ナット				
		Aluminum Flat Nut M3 Red (5pcs)	AW-FN03RD	アルミフラットナット M3 赤 (5個)
		M4 Alum.Serrated Wheel Nut Red (4pcs)	AW-SNF4RD	M4 アルミセレートホイールナット赤 (4個)
		M4 Aluminum Flange Nylon Nut Red (5 pcs)	AW-LNF4RD	M4 アルミフランジナイロンナット赤 (5 個)
Titanium Screw / チタンスクリュー				
	M3x5	Titanium Button Head Hex Screws (6 pcs)	TI-SF0305	M3x5 チタンボタンヘッド六角ビス(6 個)
	M3x6	Titanium Button Head Hex Screws (6 pcs)	TI-SF0306	M3x6 チタンボタンヘッド六角ビス(6 個)
	M3x8	Titanium Button Head Hex Screws (6 pcs)	TI-SF0308	M3x8 チタンボタンヘッド六角ビス(6 個)
	M3x10	Titanium Button Head Hex Screws (6 pcs)	TI-SF0310	M3x10 チタンボタンヘッド六角ビス(6 個)
	M3x12	Titanium Button Head Hex Screws (6 pcs)	TI-SF0312	M3x12 チタンボタンヘッド六角ビス(6 個)
	M3x14	Titanium Button Head Hex Screws (6 pcs)	TI-SF0314	M3x14 チタンボタンヘッド六角ビス(6 個)
	M3x16	Titanium Button Head Hex Screws (6 pcs)	TI-SF0316	M3x16 チタンボタンヘッド六角ビス(6 個)
	M3x20	Titanium Button Head Hex Screws (6 pcs)	TI-SF0320	M3x20 チタンボタンヘッド六角ビス(6 個)
	M3x30	Titanium Button Head Hex Screws (6 pcs)	TI-SF0330	M3x30 チタンボタンヘッド六角ビス(6 個)
	M3x5	Titanium Countersunk Head Hex Screws (6 pcs)	TI-SC0305	M3x5 チタン皿頭六角ビス(6 個)
	M3x6	Titanium Countersunk Head Hex Screws (6 pcs)	TI-SC0306	M3x6 チタン皿頭六角ビス(6 個)
	M3x8	Titanium Countersunk Head Hex Screws (6 pcs)	TI-SC0308	M3x8 チタン皿頭六角ビス(6 個)
	M3x10	Titanium Countersunk Head Hex Screws (6 pcs)	TI-SC0310	M3x10 チタン皿頭六角ビス(6 個)
	M3x12	Titanium Countersunk Head Hex Screws (6 pcs)	TI-SC0312	M3x12 チタン皿頭六角ビス(6 個)
	M3x14	Titanium Countersunk Head Hex Screws (6 pcs)	TI-SC0314	M3x14 チタン皿頭六角ビス(6 個)
Set Screw / イモネジ				
	M3x 3mm	Stainless Steel Hex Socket Set Screw (10 pcs)	PA-SS0303	M3x 3mm ステンレス六角ソケットイモネジ (10 個)
	M3x 6mm	Stainless Steel Hex Socket Set Screw (10 pcs)	PA-SS0306	M3x 6mm ステンレス六角ソケットイモネジ (10 個)
	M3x 8mm	Stainless Steel Hex Socket Set Screw (10 pcs)	PA-SS0308	M3x 8mm ステンレス六角ソケットイモネジ (10 個)
	M3x10mm	Stainless Steel Hex Socket Set Screw (8 pcs)	PA-SS0310	M3x10mm ステンレス六角ソケットイモネジ (8 個)
	M3x12mm	Stainless Steel Hex Socket Set Screw (8 pcs)	PA-SS0312	M3x12mm ステンレス六角ソケットイモネジ (8 個)
Spur Gear / スパー ギア				
	Spur Gear 48P 66T	SG-K48066	スパー ギア 48P 66T	Spur Gear 64P 88T
	Spur Gear 48P 69T	SG-K48069	スパー ギア 48P 69T	Spur Gear 64P 96T
	Spur Gear 48P 72T	SG-K48072	スパー ギア 48P 72T	Spur Gear 64P 100T
	Spur Gear 48P 73T	SG-K48073	スパー ギア 48P 73T	Spur Gear 64P 104T
	Spur Gear 48P 74T	SG-K48074	スパー ギア 48P 74T	Spur Gear 64P 108T
	Spur Gear 48P 75T	SG-K48075	スパー ギア 48P 75T	Spur Gear 64P 112T
	Spur Gear 48P 76T	SG-K48076	スパー ギア 48P 76T	Spur Gear 64P 116T
	Spur Gear 48P 77T	SG-K48077	スパー ギア 48P 77T	Spur Gear 64P 120T
	Spur Gear 48P 78T	SG-K48078	スパー ギア 48P 78T	
	Spur Gear 48P 81T	SG-K48081	スパー ギア 48P 81T	
	Spur Gear 48P 87T	SG-K48087	スパー ギア 48P 87T	
	Spur Gear 48P 90T	SG-K48090	スパー ギア 48P 90T	