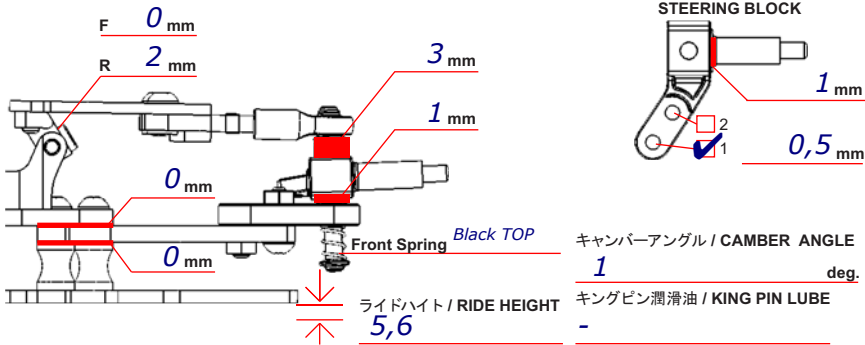


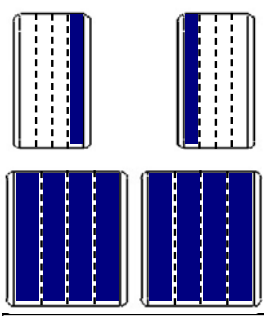
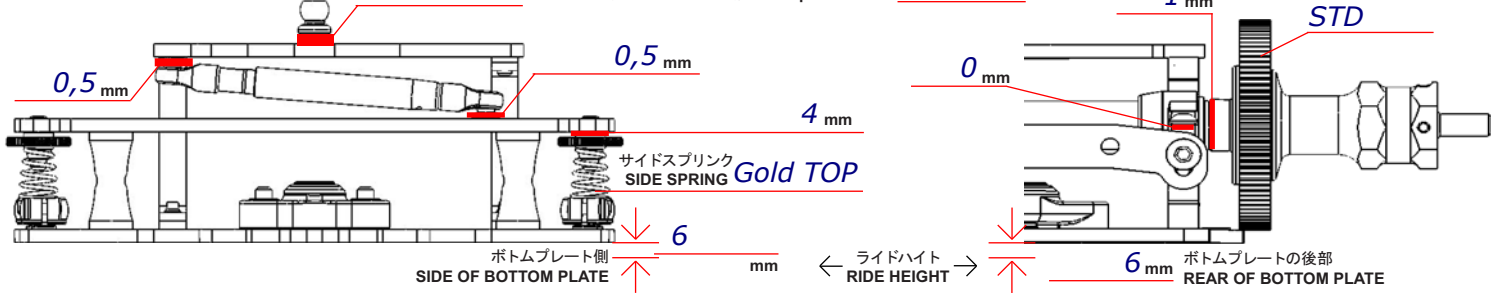
フロントエンド / FRONT END:



センターショック / CENTER SHOCK

PISTON	<input checked="" type="checkbox"/> Opt.	<input type="checkbox"/> 1.0mm	<input type="checkbox"/> 2hole
	<input type="checkbox"/> Std.	<input checked="" type="checkbox"/> 1.2mm	<input checked="" type="checkbox"/> 3hole
ショックスプリング / SHOCK SPRING	<i>Tamiya Gold TRF102</i>		
ショックオイル / SHOCK OIL	<u>450</u>		
フォームインサート / FOAM INSERT	<u>STD</u>		
リバウンド / REBOUND	<u>100</u>		

リアエンド / REAR END:

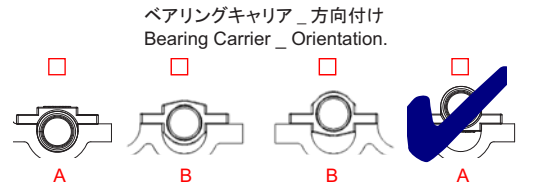


タイヤ / TIRES:

	フロント / FRONT	リア / REAR
タイヤ / TIRE	<u>Ride R1</u>	<u>Ride R1</u>
直径 / DIAMETER	<u>58 mm</u>	<u>60 mm</u>
添加剤 / ADDITIVE	<u>Protek Red</u>	<u>Protek Red</u>
メモ / NOTES:		

ロールアウト / ROLLOUT:

(タイヤ径 / TIRE DIAMETER 60 mm x 3.1416)
 (スパークギア / SPUR GEAR 93 T ピニオンギア / PINION GEAR 36 T) = 72.97



ボディー / BODY SHELLS	<u>Pf14</u>
フロントスポイラー / FRONT SPOILER	<u>-</u>
リアウイング / REAR WING	<u>-</u>
モーター / MOTOR	<u>Orca 21,5 RX3</u>
バッテリー / BATTERY	<u>Orca 4800 100C</u>
ESC セッティング / ESC SETTINGS	<u>Orca Vxx Blinky Mode</u>